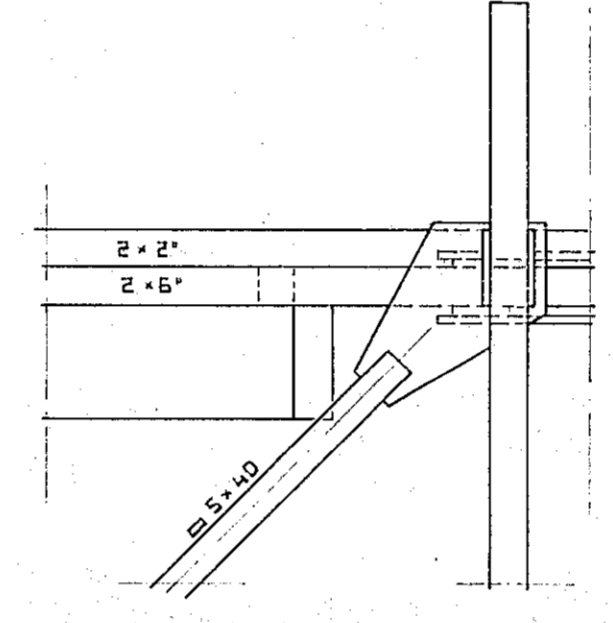
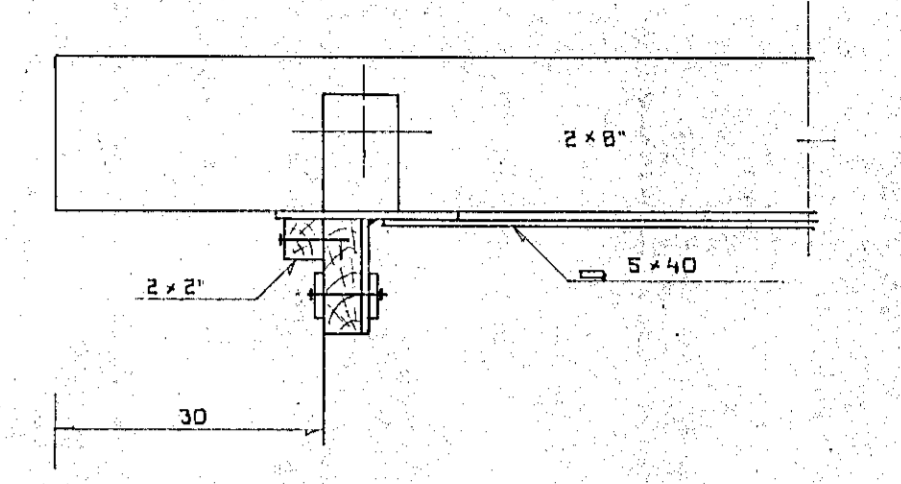


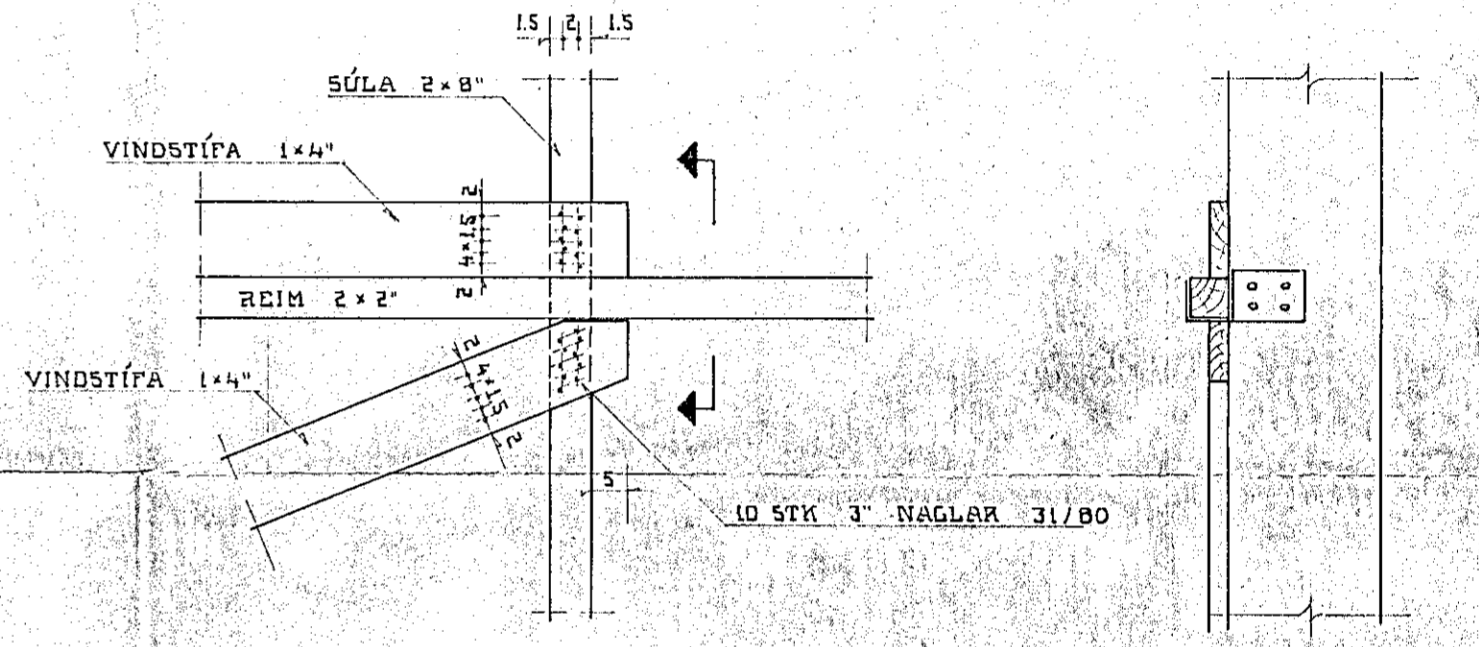
STEKKUN XI OG XII 1:10
GAFLEPERRA SÓÐ INNANFRÁ



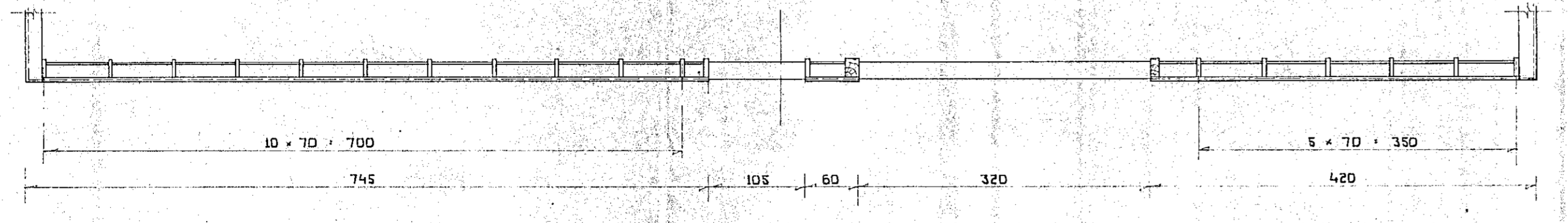
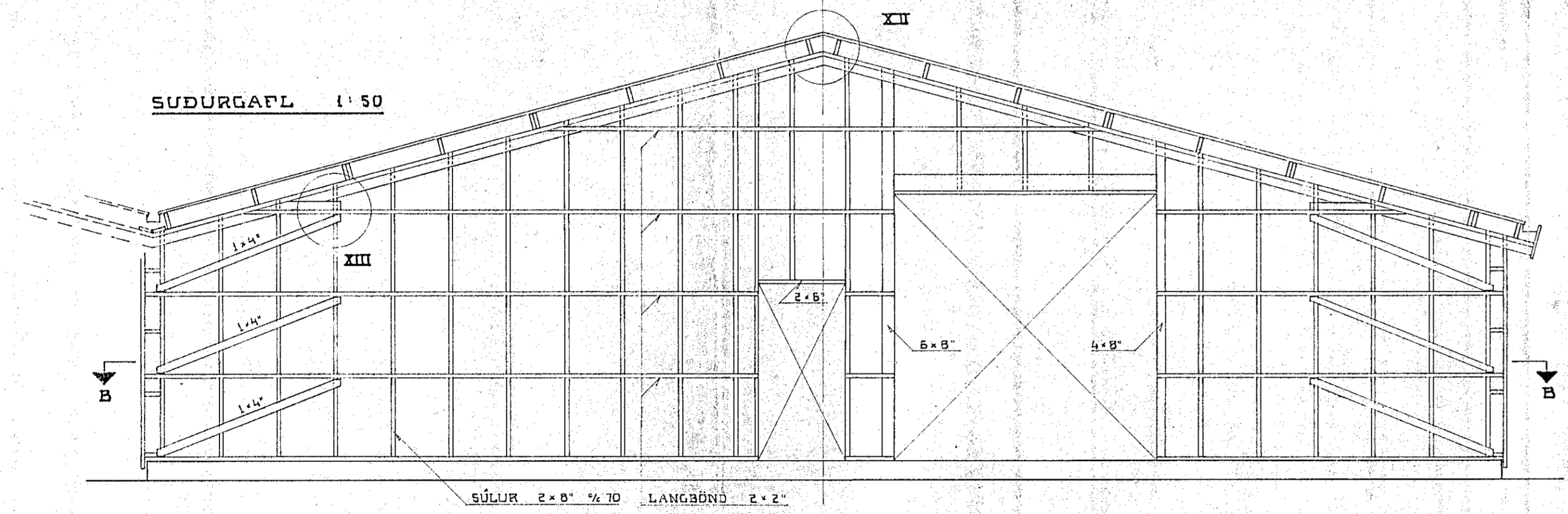
SNID C-C 1:10



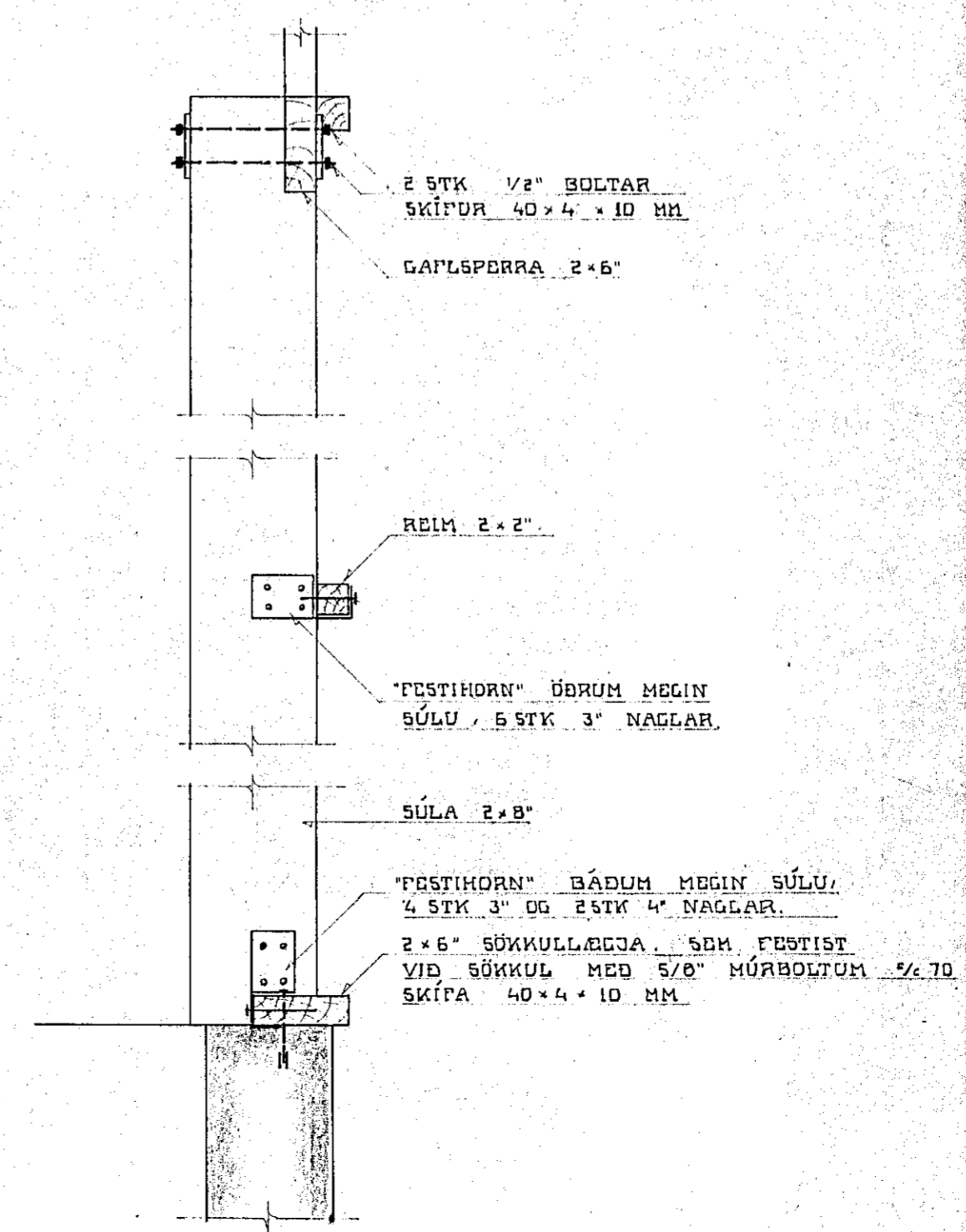
SNID D-D 1:10



STEKKUN XIII 1:10
SAMSKONAR NEGLING Á
ÖÐLUM VINDSTÍFUM.



SNID B-B 1:50



SNID E-E 1:10
SNID Í GAFL SEM SÝNIR
FESTINGU SÚLU VÍÐ SÖXKUL,
GAFLEPERRU OG REIMAR.

SKÝRINGAR:
ÖNEFND HÁL ERU CM.
ÞESSI TEIKNING SÝNIR NÝJA ÚTFÆRSLU Á GÖFLUM OG
KÖMUR Í STAÐ TEIKNINGAR NR. 69107-103 OG AÐ
NOKKRU 69107-104 FRÁ 25. SEPT. 1969, SÞÁ BIRNIG
BÆYTINGU Á SÖXKULUM Á TEIKN. NR. 70107-101.
HEL. HNOTAPLATA, SÞÁ TEIKN. 69107-106, 107 OG 108.

OFNÁSMÍÐJAN - HAFNARFIRÐI			
2. ÁFANGI			
GAFLAR, LANGBÖND, VINDSTÍFINGAR OG SÚLUR.	BREYTING	DAGS.	
VERKFRÆÐISTOFAN HÖNNUN ÁRMÓLA 3. SÍME 04440	MLKV. 1:20	DAGSETV. 25. SEPT. 1970	
1:50	70107		103
FRANNAÐ	SMÁ	YTRAF.	TEIKN. K.P.