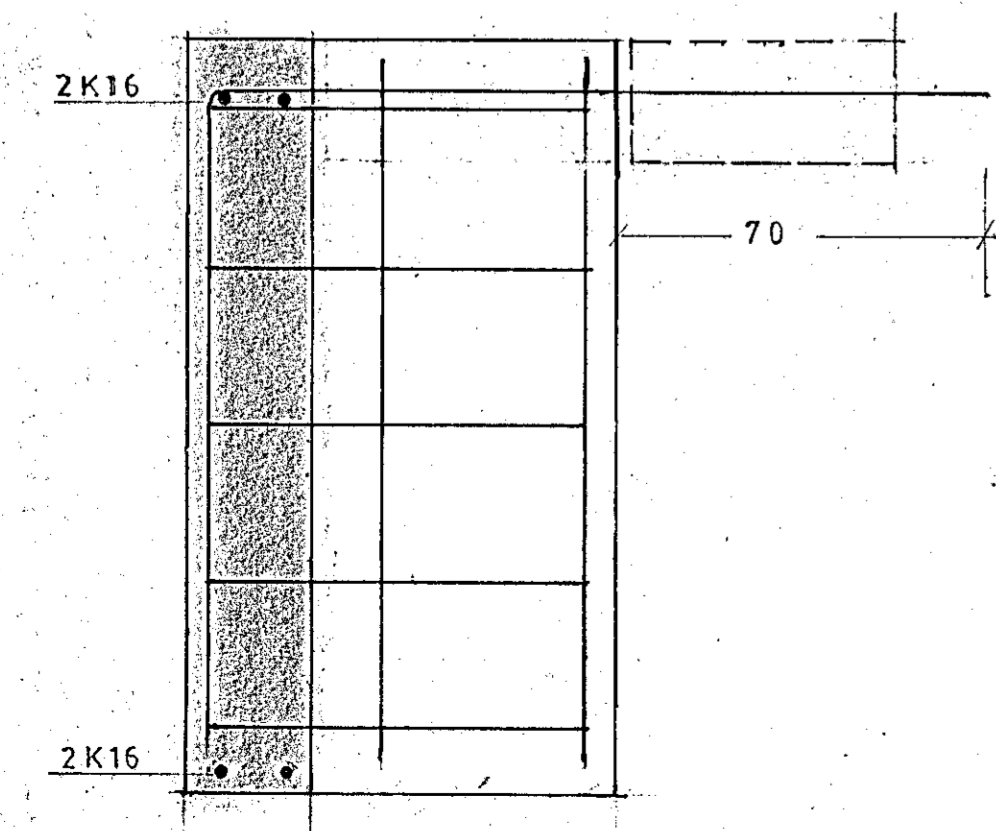
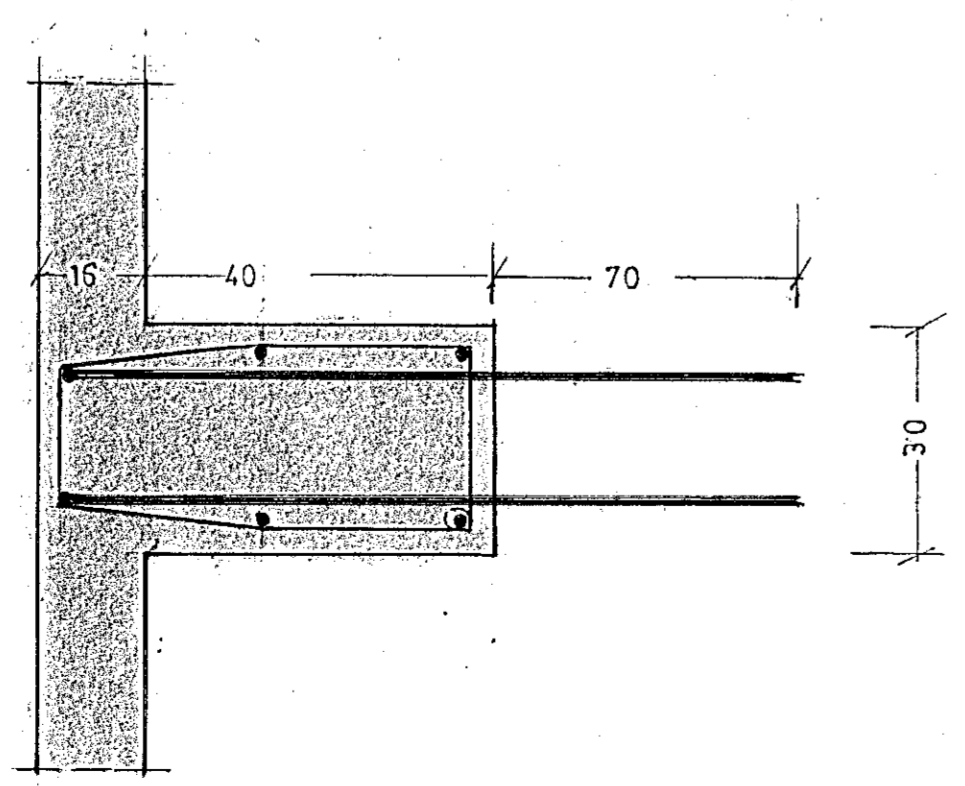


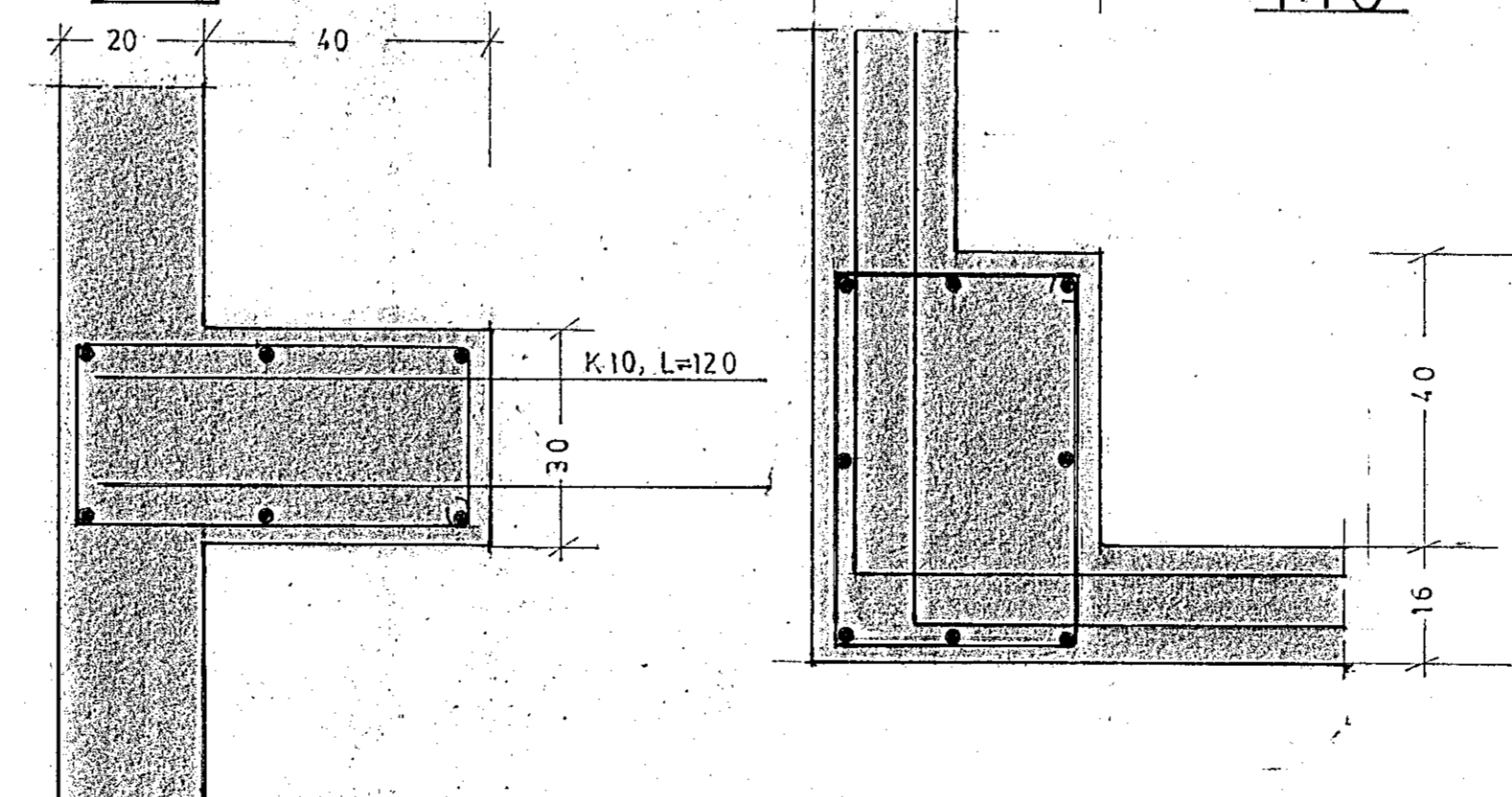
SÚLUR S4
1:10



SÚLUR S2
1:10

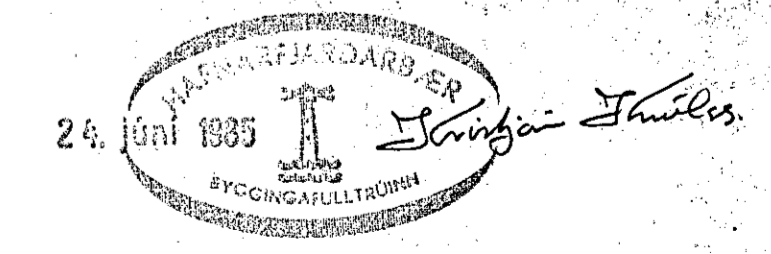


SÚLUR S3
1:10



1.ÁFANGI
2.ÁFANGI
3.ÁFANGI
4.ÁFANGI

STEYPA S200
LANGJÁRN I SÚLUM K12
GJARDIR Ø 8
L'ÁRETT JÁRN 2K16
KOMI EFST OG NEDST I SÖKKLA



BÁRÐUR DANIELSSON arkitekt og verkfræðingur
Laugavegi 97, 101 Reykjavík, sími 29860

Kvart:	1:50	Teikn.
Bl. nr.:	1:10	Reikn.
Breytt:		
Reyk:	M'AI	1985

OFNASMIÐJAN Í HFNARE
4.ÁFANGI
UNDIRSTÖÐUR