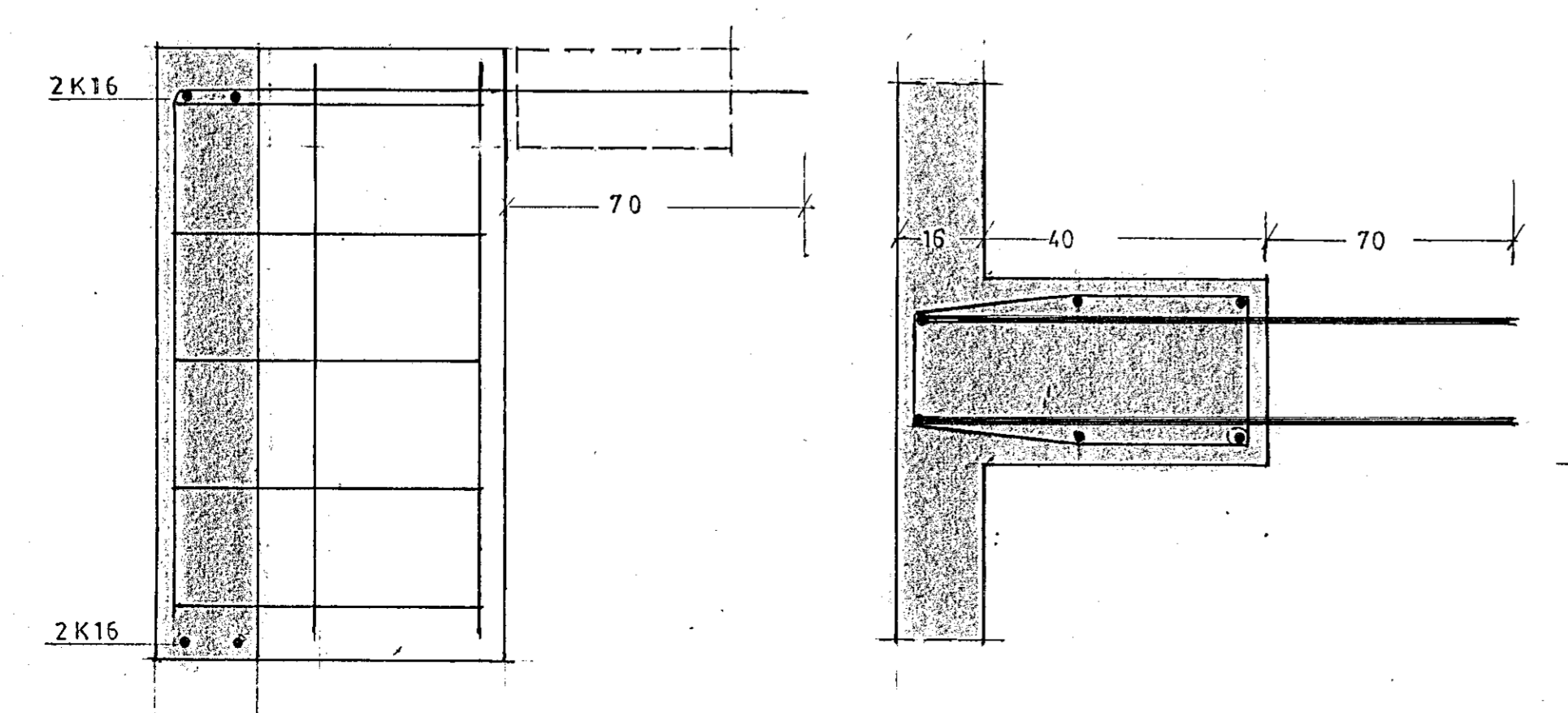
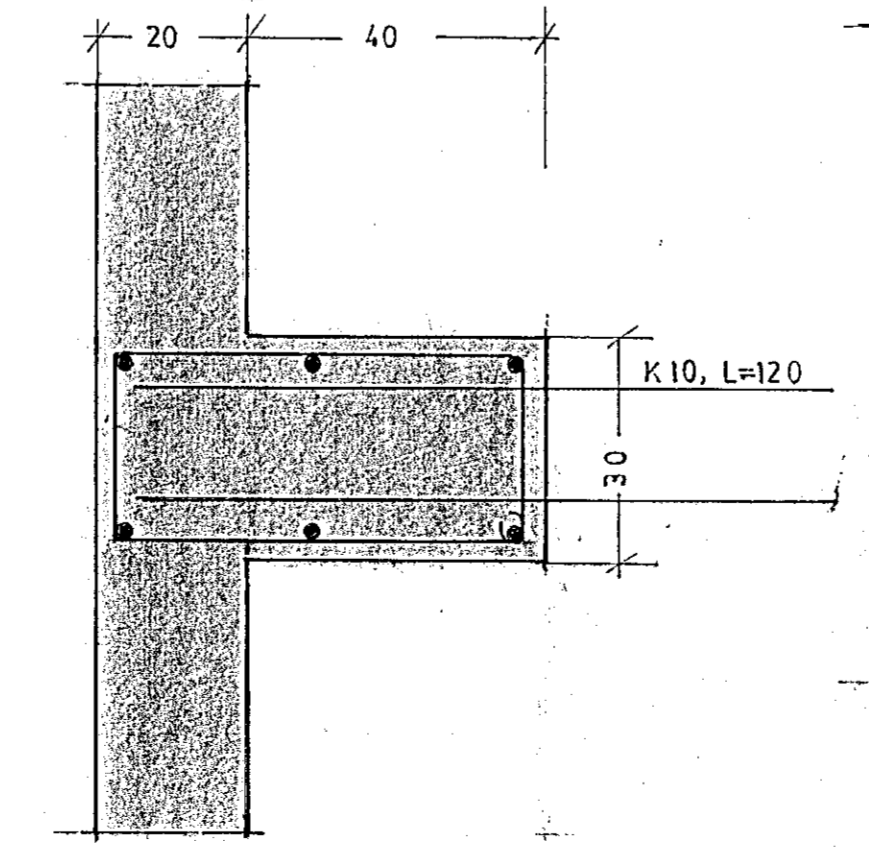


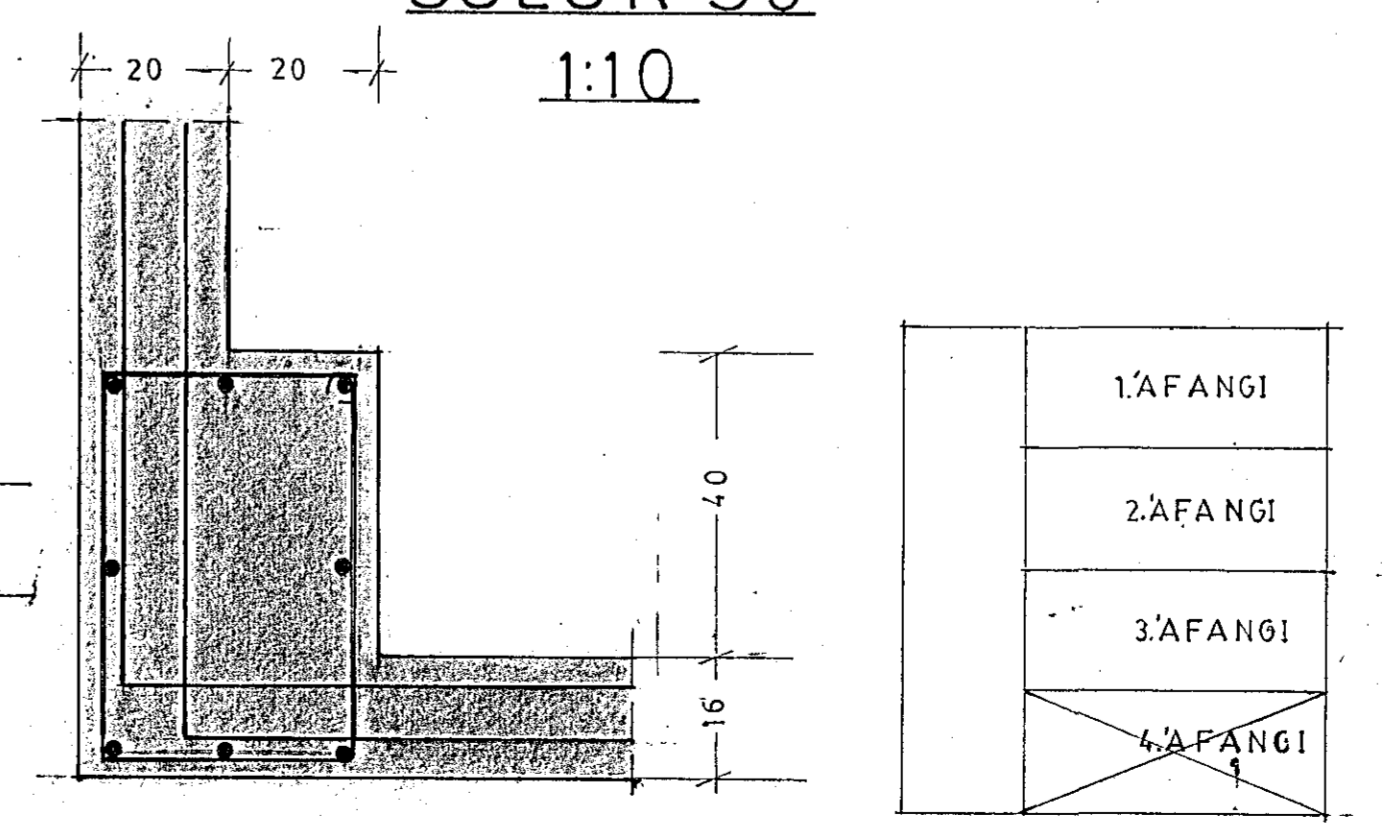
SÚLUR S4  
1:10



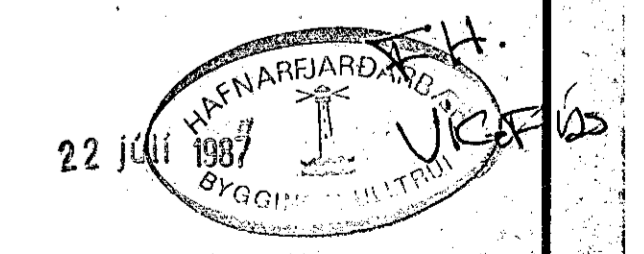
SÚLUR S2  
1:10



SÚLUR S3  
1:10



STEYPA S200  
LANGJÁRN I SÚLUM K12  
GJARDIR Ø 8  
LÁRET JÁRN 2K16  
KOMI EFST OG NEDST I SÖKKLA



**BÁRDUR DANIELSSON** arkitekt og verkfræðingur  
Laugavegi 97, 101 Reykjavík, sími 29860

Ástand	1:50	Teikn.
	1:10	Reikn.
Bl. nr.	3	M
Breytt		
Bårdur Danielsson		Ásk. M'Al 1985

OFNASMIÐJAN Í HFNARF.  
4.ÁFANGI  
UNDIRSTÖÐUR