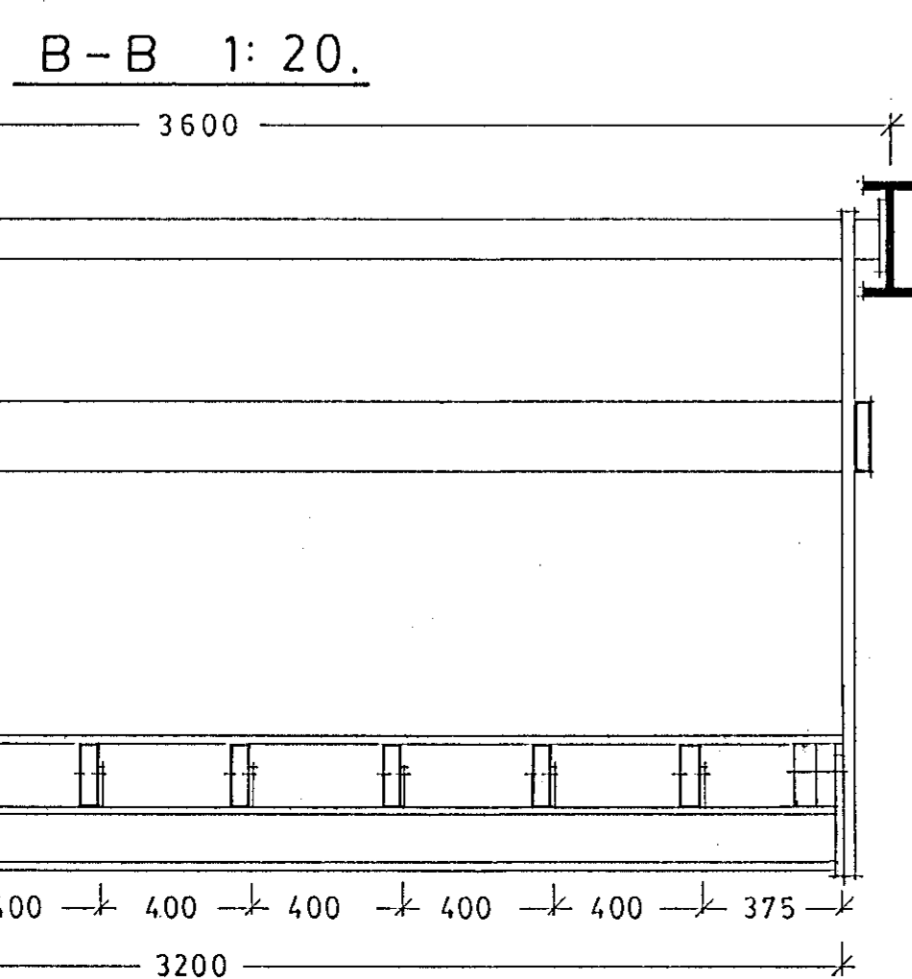
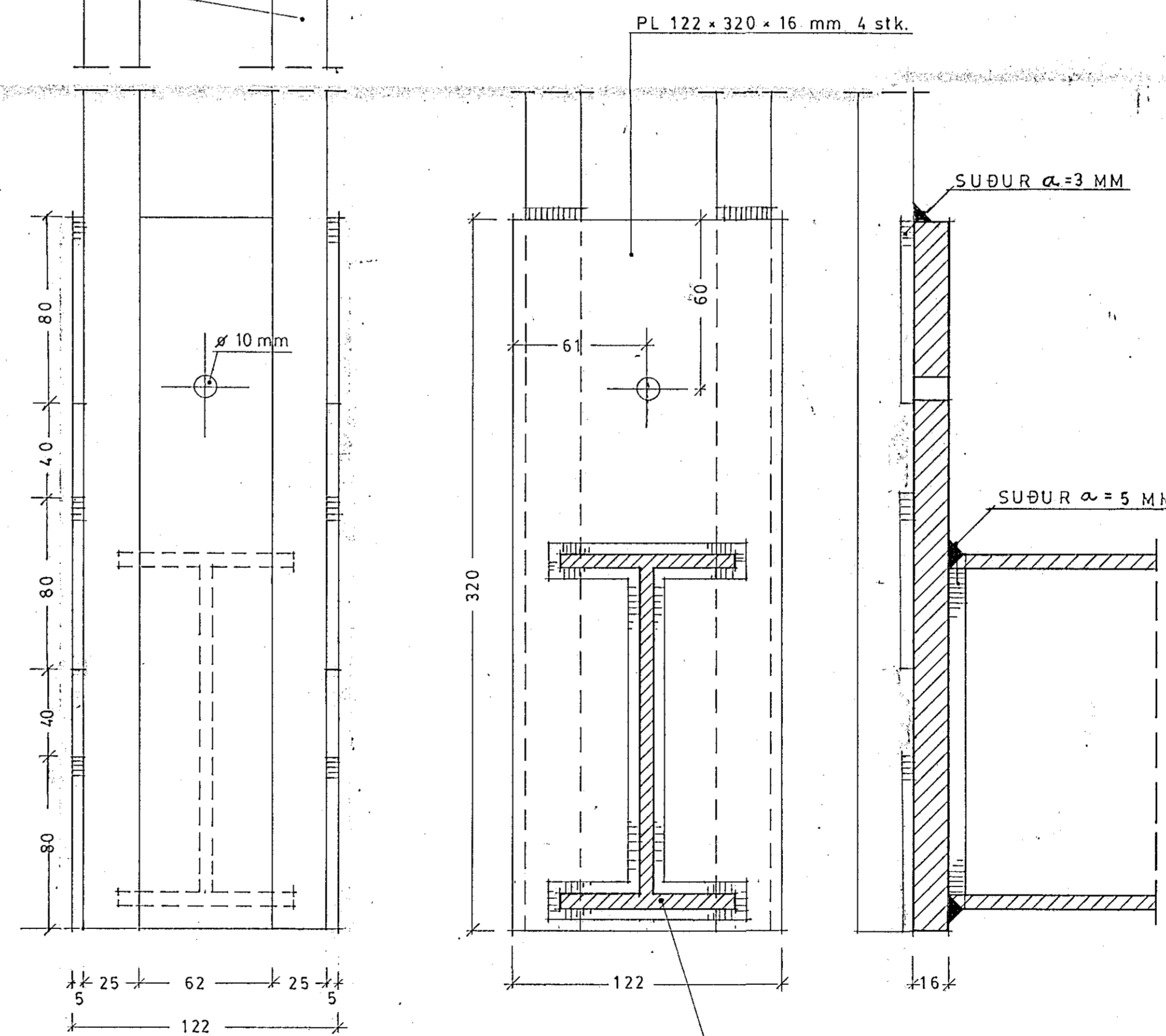
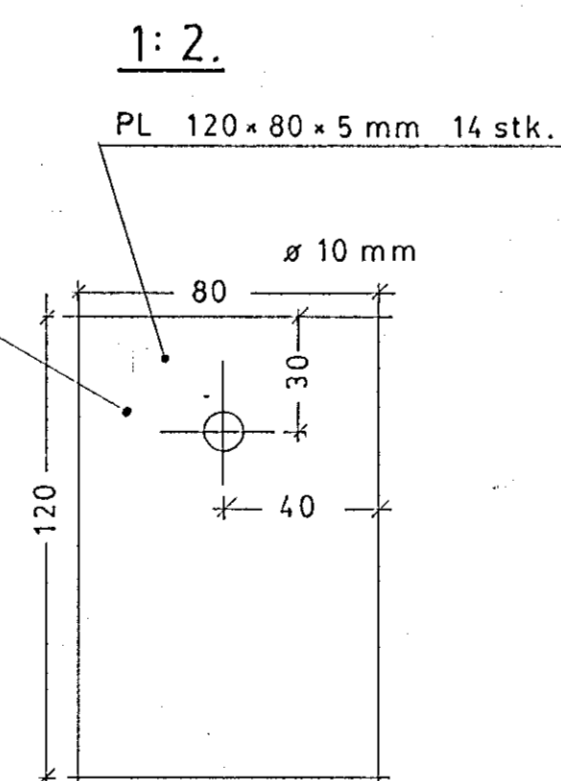
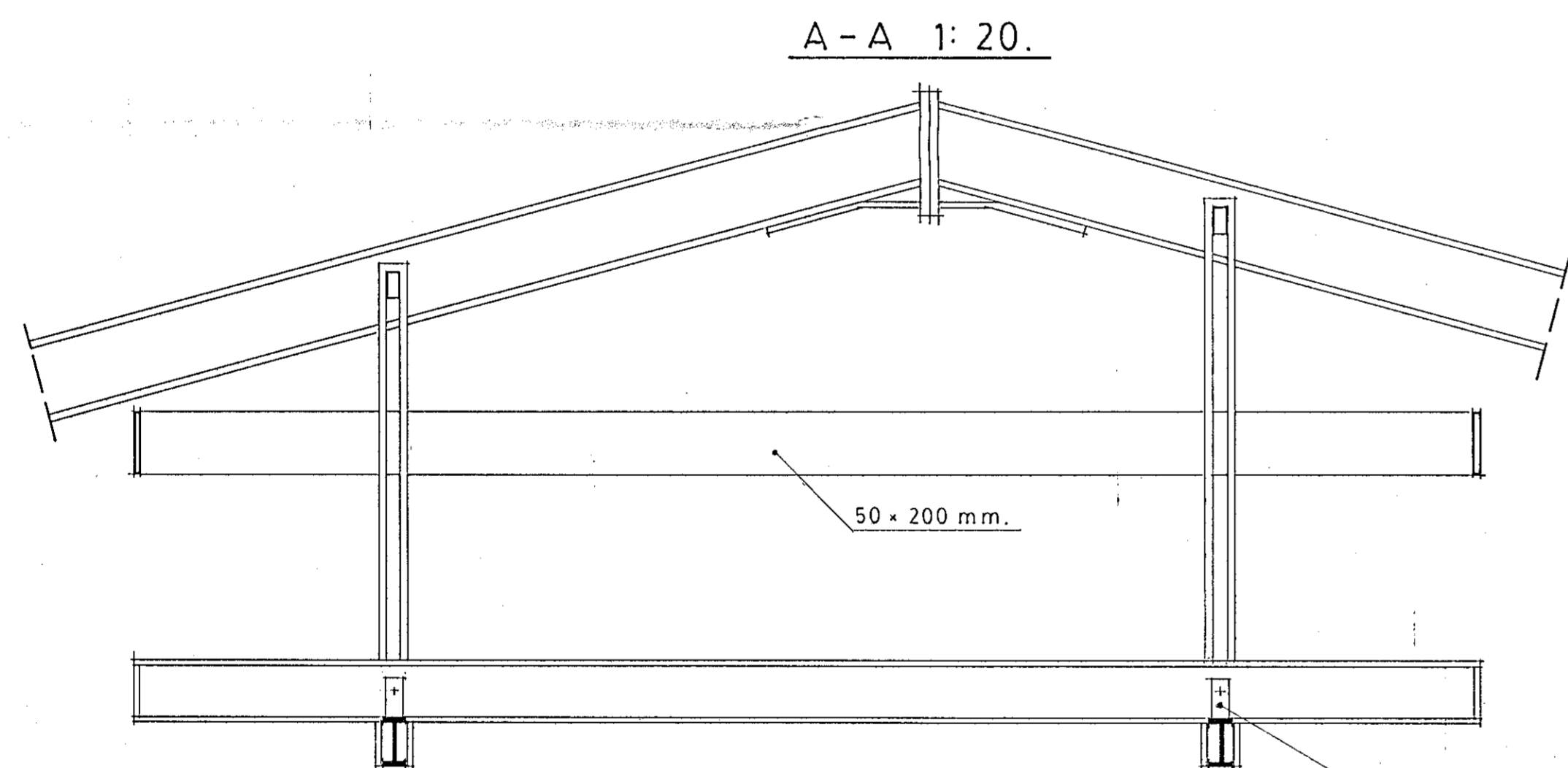


RAFSUDUVÍR SKAL VERA
 BASÍSKUR (DIN 433)
 NOTA SKÁL KSÝRUVELAR (CO2)



IPE 160



BÁRÐUR DANIELSSON arkitekt og verkfræðingur Laugavegi 97, 101 Reykjavík, sími 29860		
OFNASMIÐJAN H.F. HAFNARF. MILLILOFT FYRIR BLÁSARA.	Kvarði 1: 20. 1: 2.	Telkn. Reikn.
	Bl.nr.	Af
	Breytt:	
<i>Bárður Danielsson</i>	Rev.	JÚNÍ 1986.