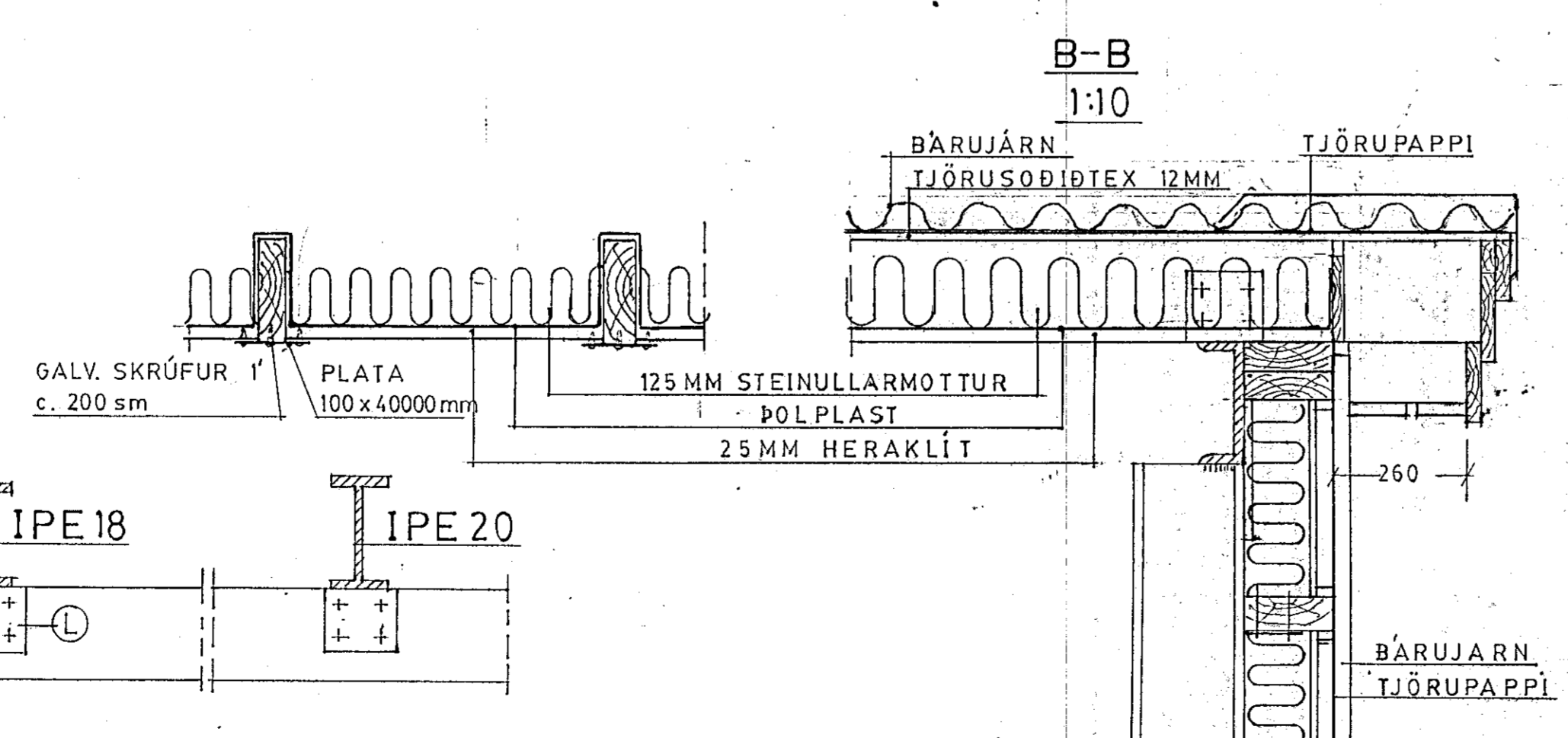
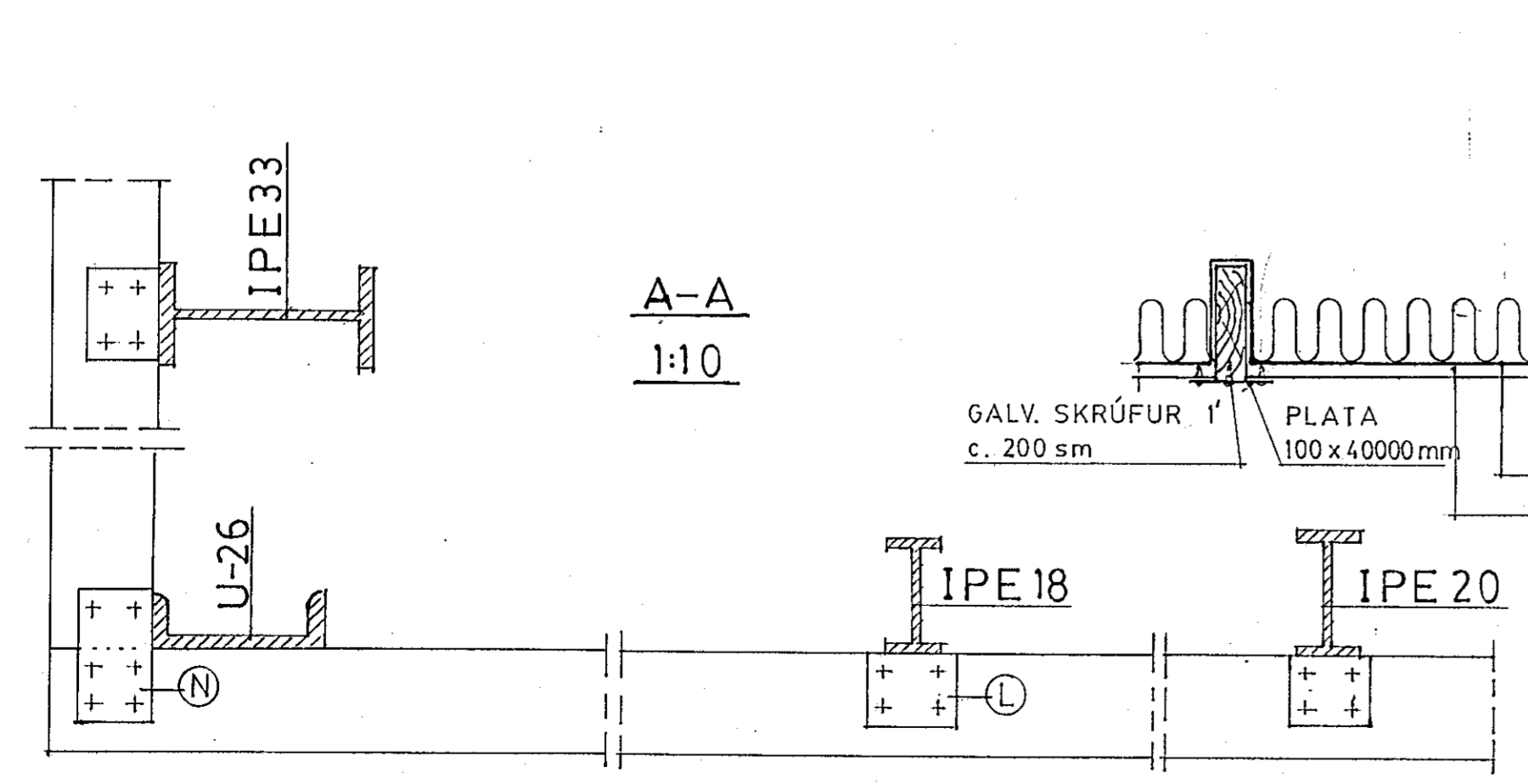
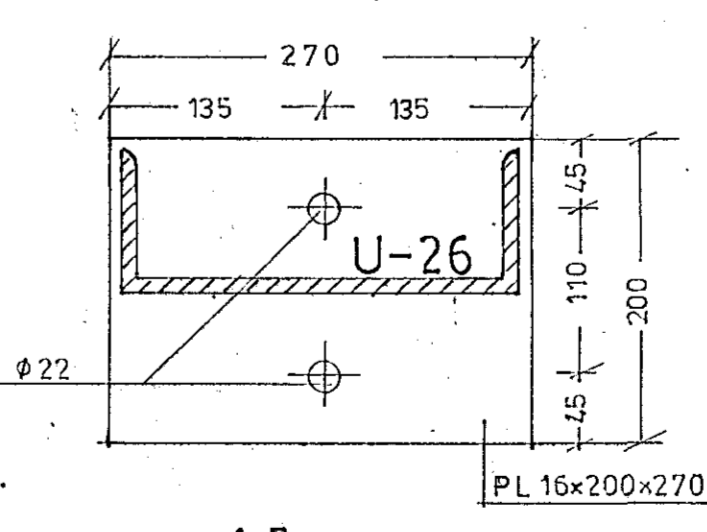


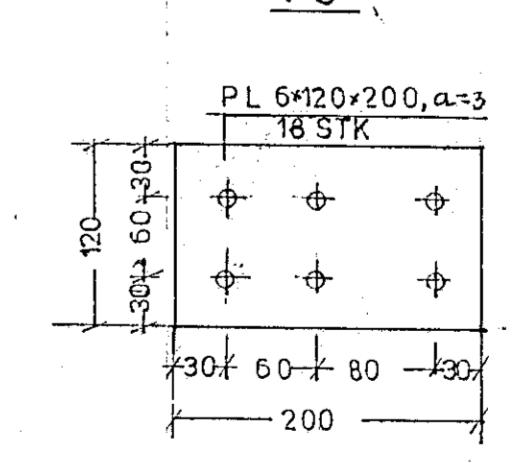
NORÐURGAFL



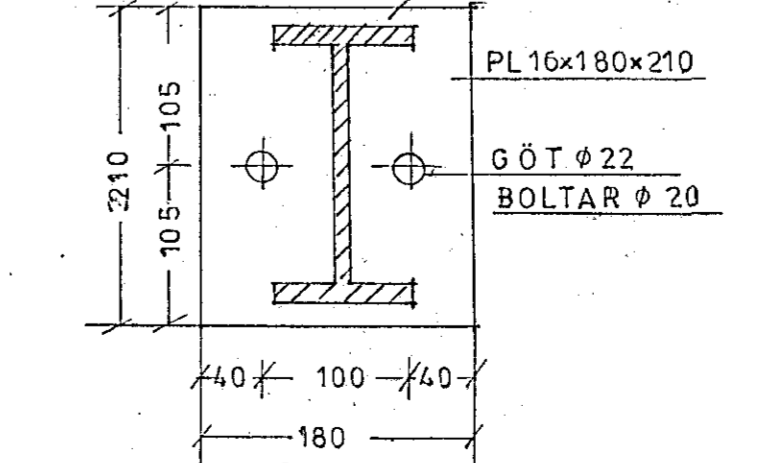
FÓTPLÖTUR  
1:5



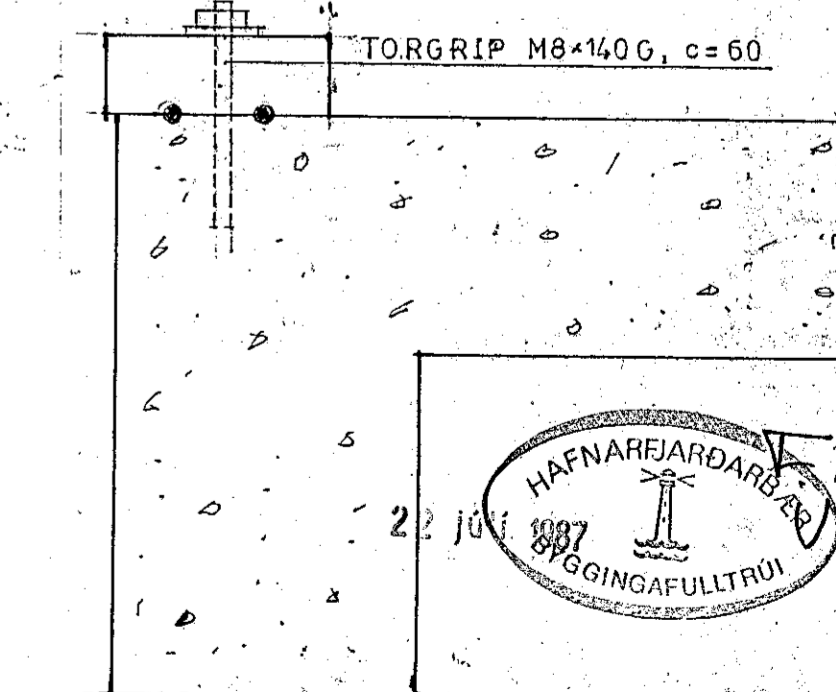
EYRU  
1:5



IPE 18-20  
1:5



C-C  
1:5



**BÁRDUR DANIELSSON** arkitekt og verkfræðingur  
Laugavegi 97, 101 Reykjavík, sími 29860

Kvartl.	1:20	Teikn.
	1:10	Reikn.
	1:5	
Bl.nr.	7	Af
Breytt:		
Rvk.	SEPT 1985	

*Bárdur Danielsson*