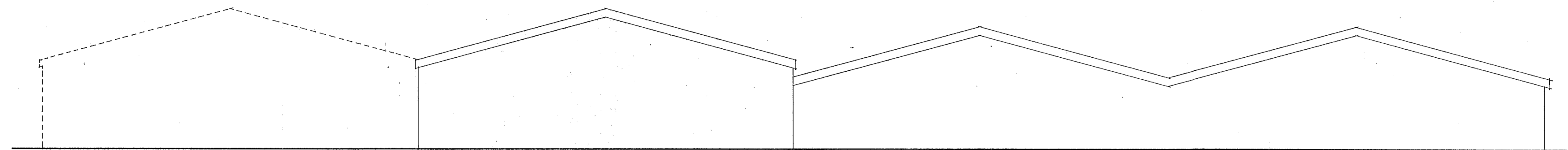


SUDUR. 1: 100.

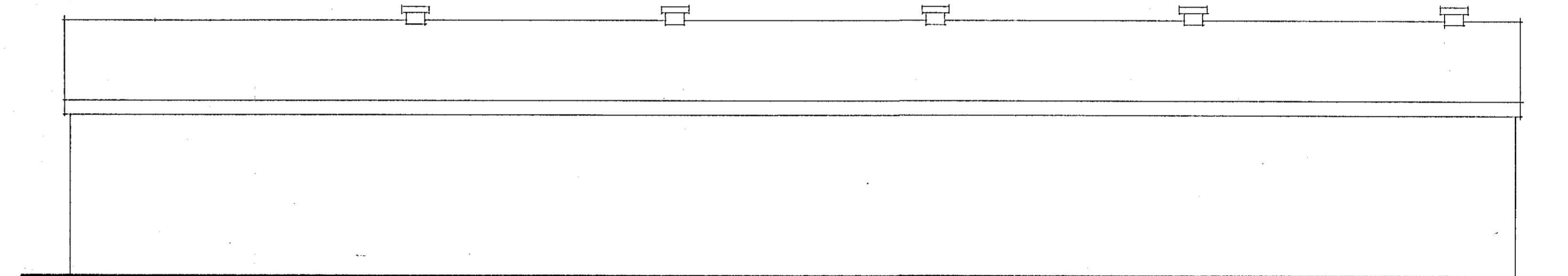
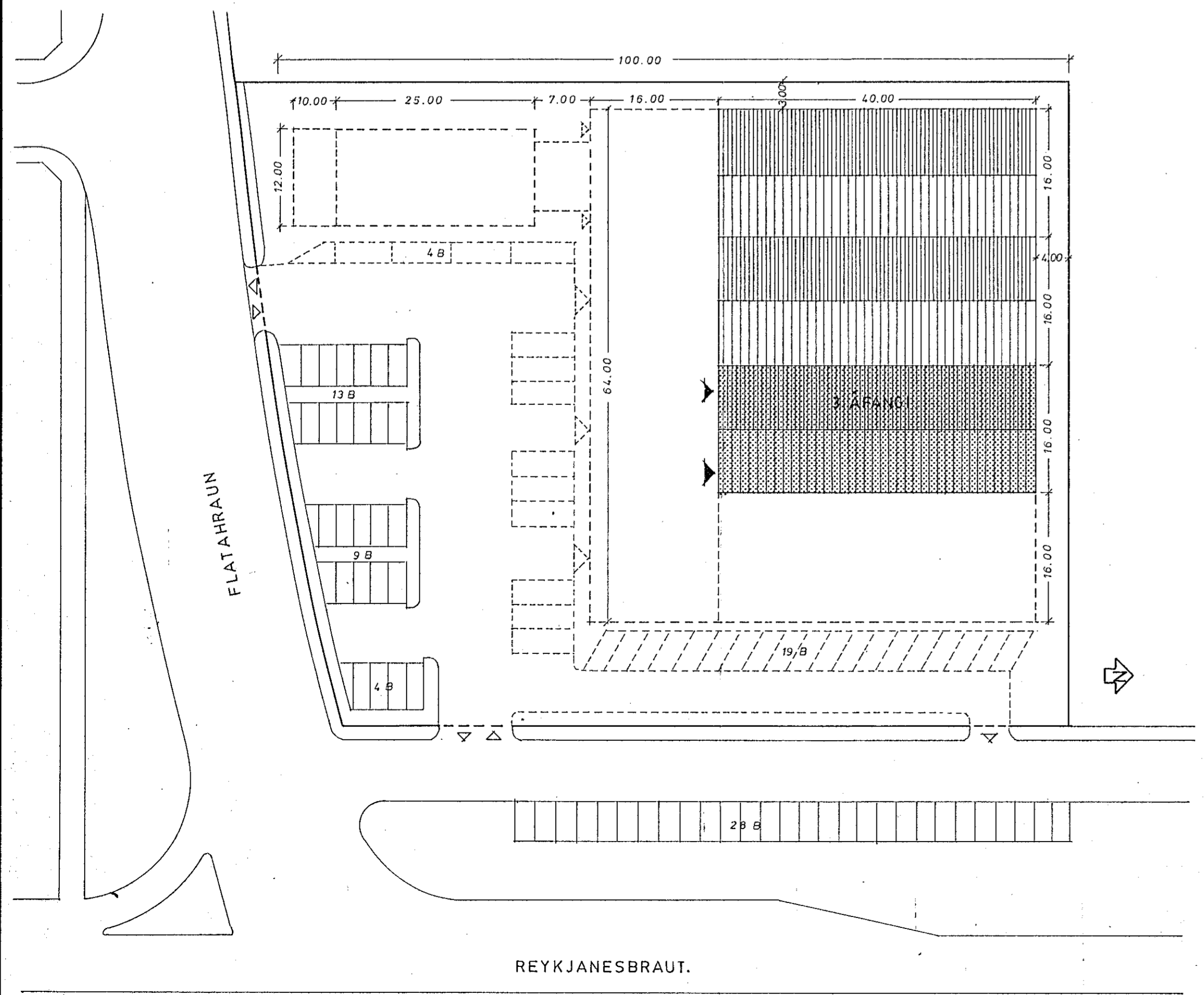
3. ÁFANGI.



NORÐUR. 1: 100.

3. ÁFANGI.

AFSTÖÐUMYND. 1: 500.



AUSTUR. 1: 100.

BRÚTTÓFLATARMÁL 3. ÁFANGA 650.0 m<sup>2</sup>



<b>BÁRÐUR DANIELSSON</b> arkitekt og verkfræðingur																
Laugavegi 97, 101 Reykjavík, sími 29860																
OFNASMIÐJAN H. F. 3. ÁFANGI. V/ FLATAHRAUN, HAFNARFIRÐI. AFSTÖÐUMYND. ÚTLITSMYNDIR	<table border="1"> <tr> <td>Kvarði</td> <td>1: 500</td> <td>Tekn.</td> </tr> <tr> <td>Reikn.</td> <td></td> <td></td> </tr> <tr> <td>Bl. nr.</td> <td>1</td> <td>Af 7</td> </tr> <tr> <td>Breytt:</td> <td></td> <td></td> </tr> <tr> <td>Rvk.</td> <td></td> <td>OKT. 1985.</td> </tr> </table>	Kvarði	1: 500	Tekn.	Reikn.			Bl. nr.	1	Af 7	Breytt:			Rvk.		OKT. 1985.
Kvarði	1: 500	Tekn.														
Reikn.																
Bl. nr.	1	Af 7														
Breytt:																
Rvk.		OKT. 1985.														
Bårdur Danielsson																