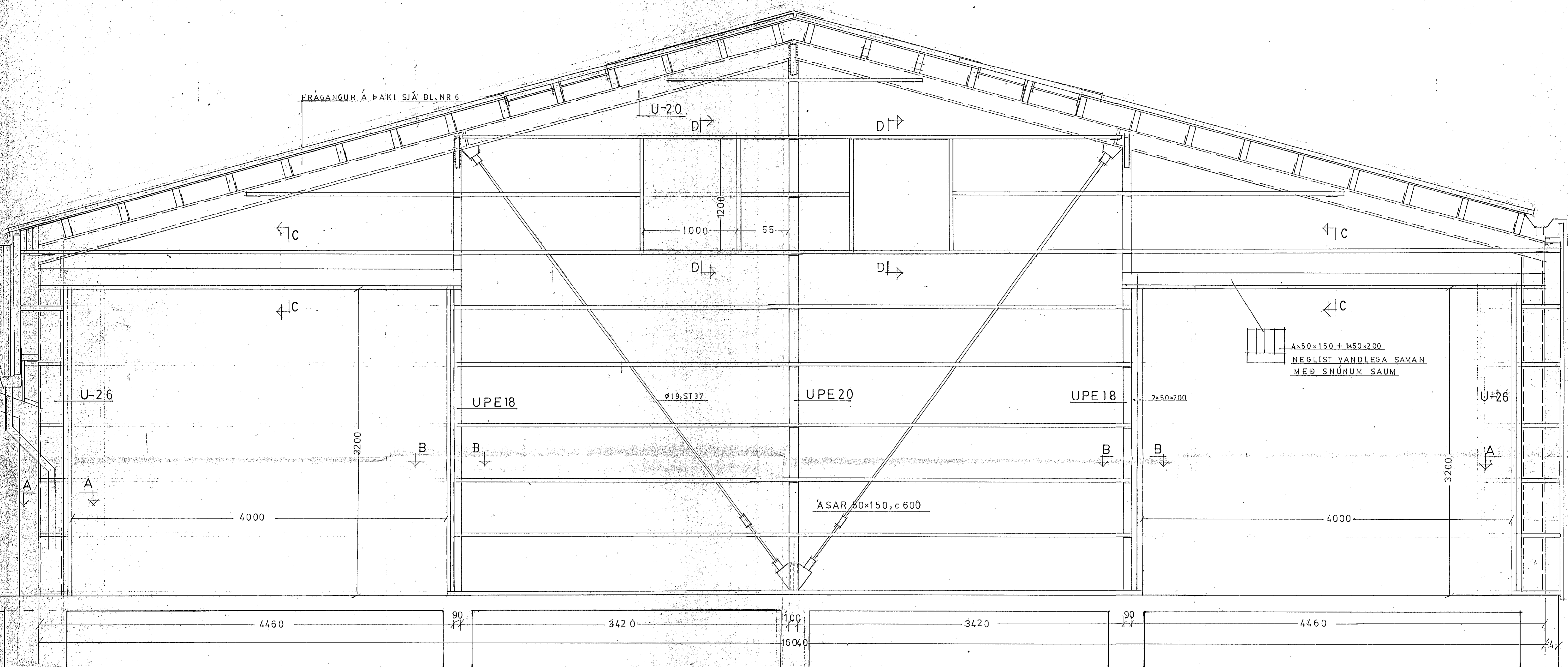
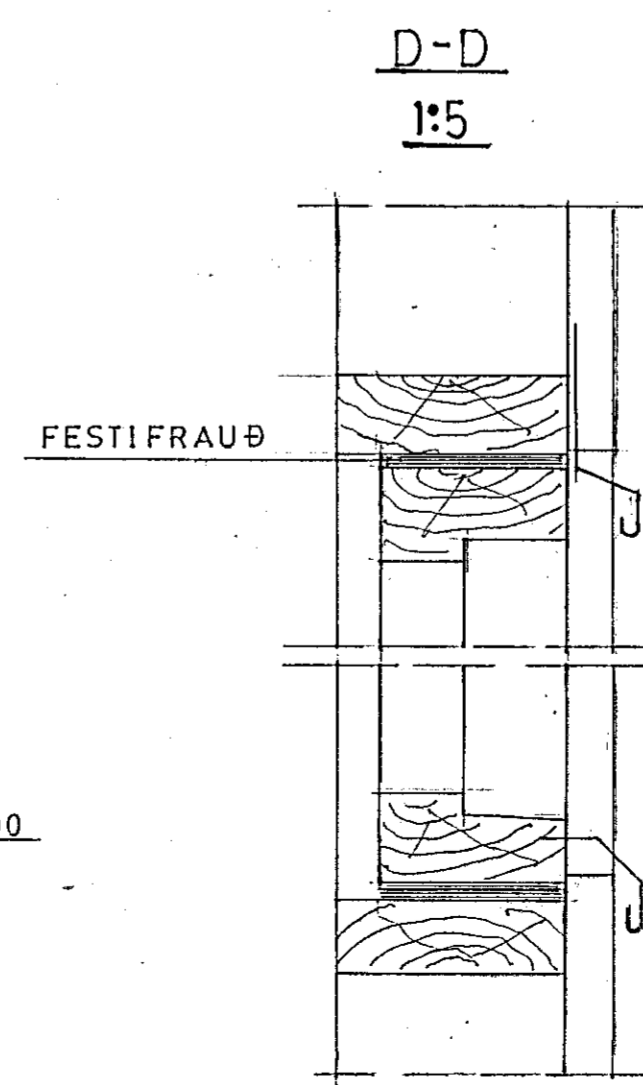
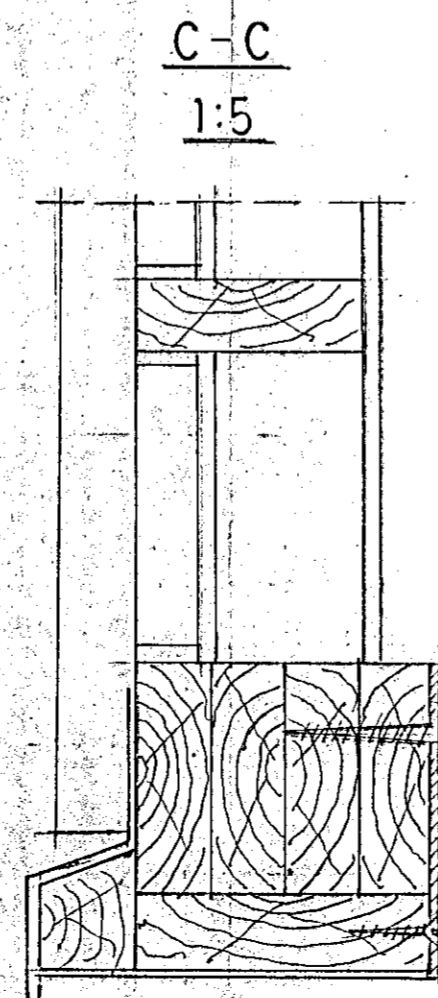
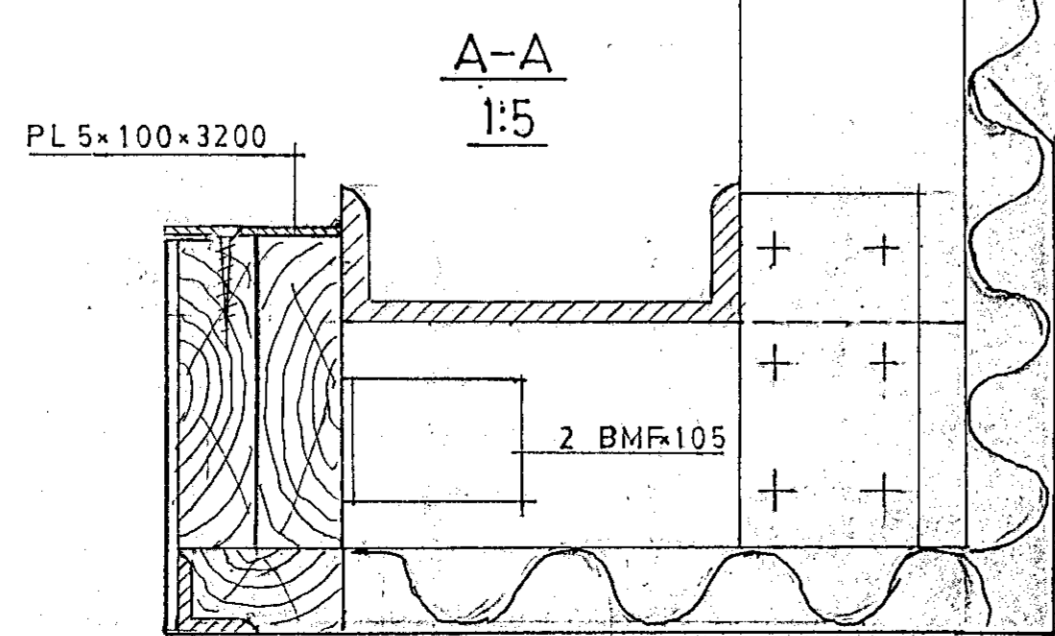
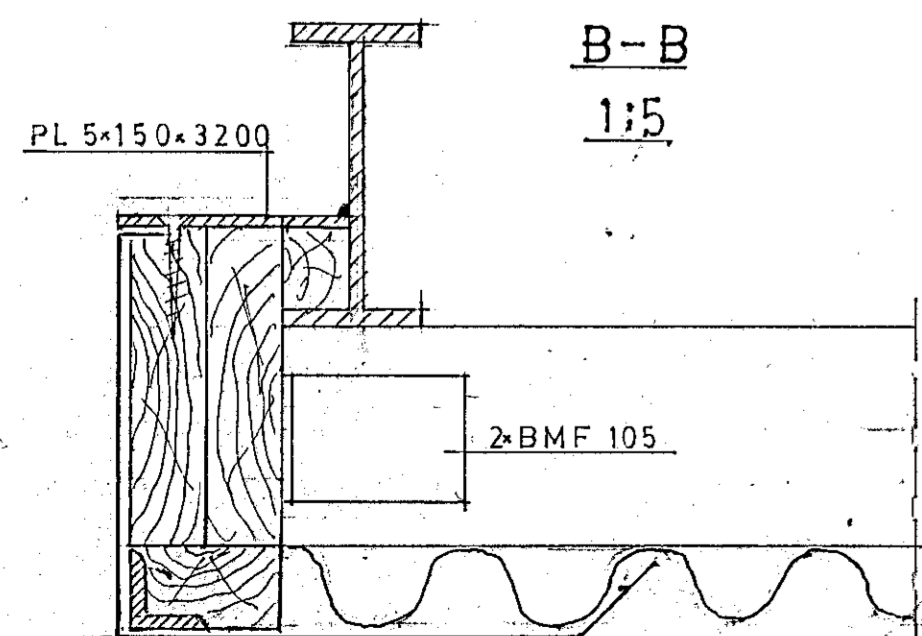


FRÁGANGUR Á ÞAKI SJÁ BL. NR 6



SUÐURGAFL



BÁRÐUR DANIELSSON arkitekt og verkfræðingur  
Skiptóli 51, Reykjavík, sími 84711

OFNASMIÐJAN H/F HAFNARFIRDI STALGRINDARHÚS	Kvarði 1:2 0 1:5	Tekn. Tekn.
	Bl.nr. 4	AF
	Breytt:	
<i>Bárður Danielsson</i>	Rvk. OKT 19 85	