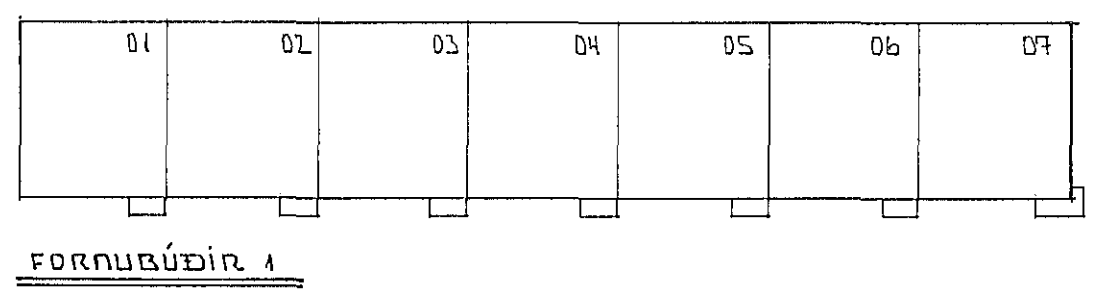
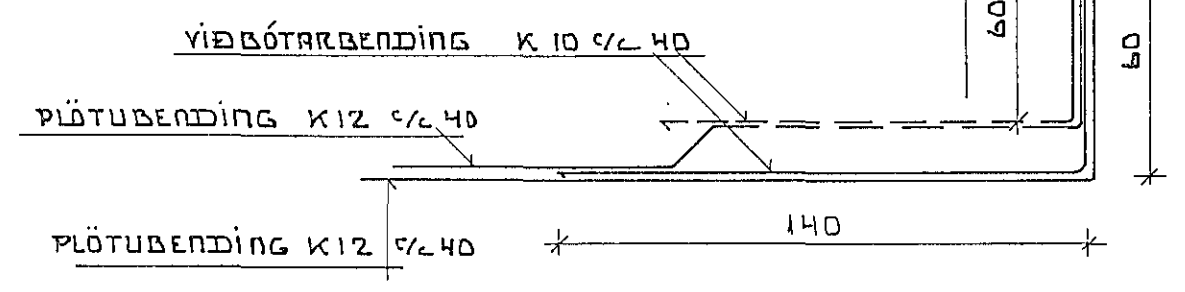
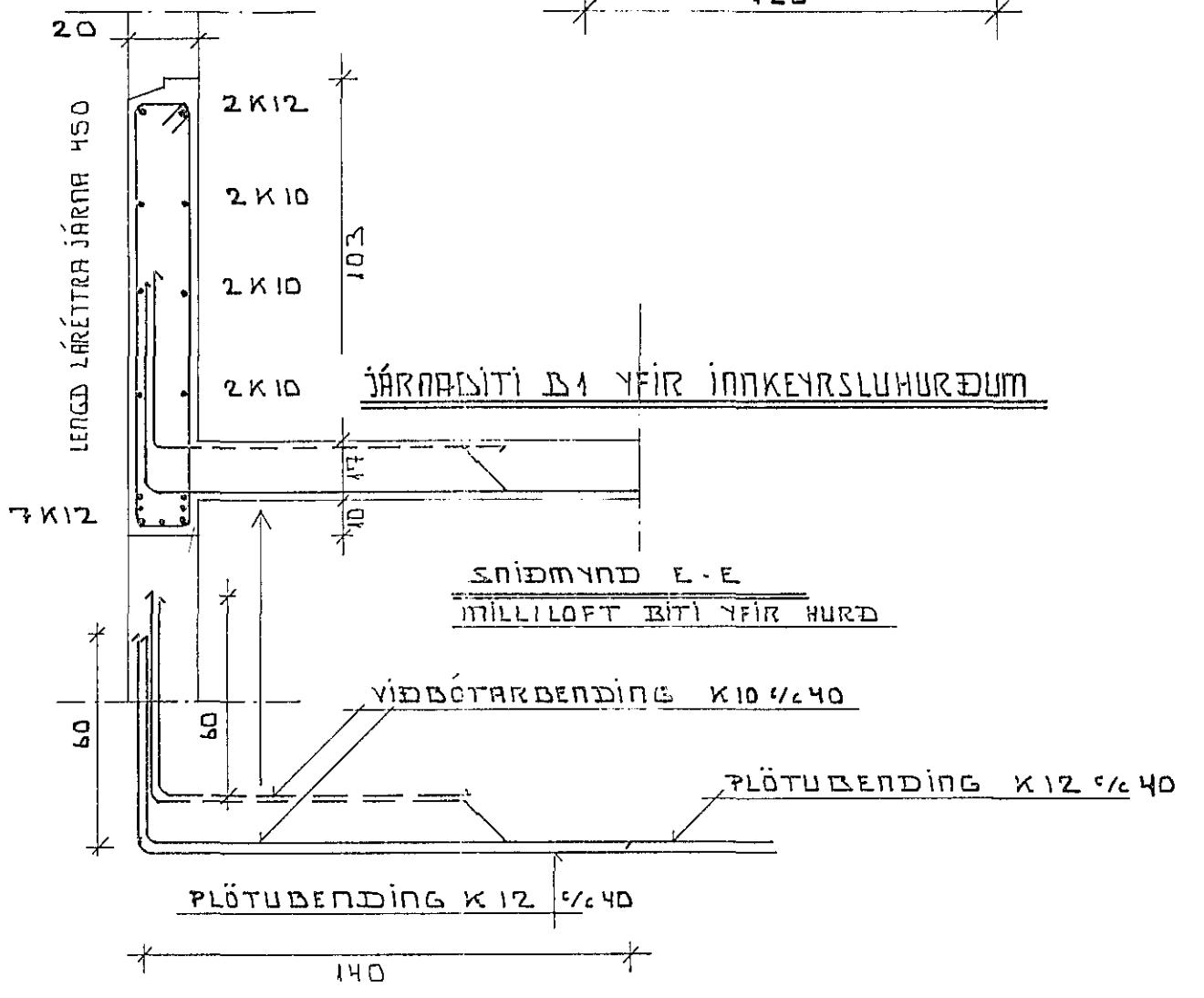
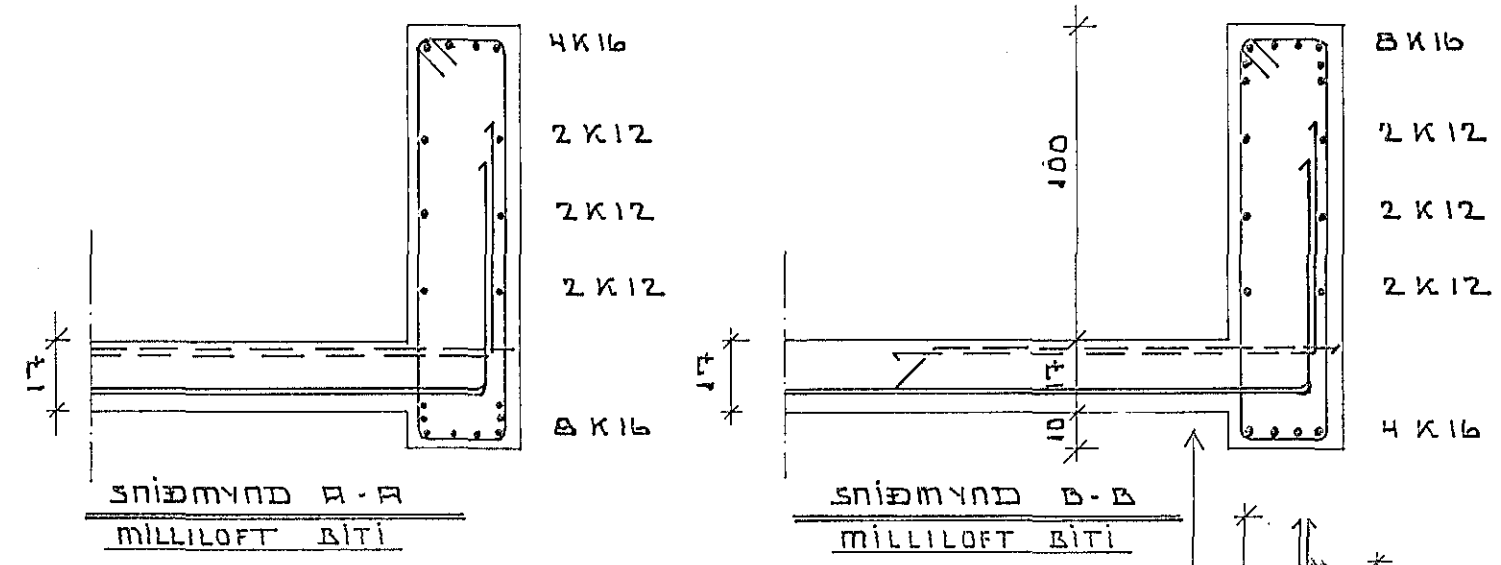


LYKKJUR Í BITA SJÁ LANGSNÍÐ



SKYRINGAR

STEINSTEYPA Í UTVEGGI ER S-250.  
 STEINSTEYPA Í INNVEGGI OG GOLFPLÖTUR ER S-200.  
 STEINSTEYPA SKAL UPFYLLA KRUFUR IST 9, IST 10, IST 14 OG BYGGINGAREGLUGERÐAR.

K 10, MERKIR KAMBSTAL KS 40.  
 SKEYTILENGD K 10 ER 60 CM NEMA ANNAD SE TEKID FRAM.  
 STEYPUHULA A JARN Í UTBRUN UTVEGGJA SKAL VERA 4 CM.  
 JARNAGRIND Í INNVEGGJUM SKAL STAÐSETT Í MIDJUM VEGG.  
 JARNAGRINDUR OG JARN SKAL STAÐSETJA MED ÞARTILGERÐUM FJARLEGDAR-KLOSSUM.

JARNBENDING UTVEGGJA OG INNVEGGJA ER K 10 c/c 25 LÖÐRÉTT OG LARÉTT.

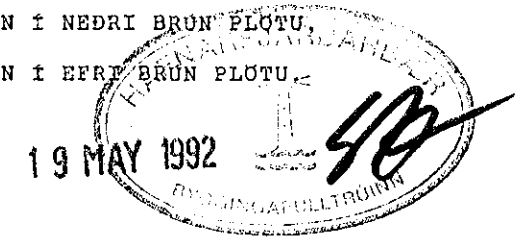
UNDIR, UPFHED OG YFIR ALLA GLUGGA, HURDIR OG ÖNNUR MÖRUP SKAL SETJA 2 K 12 NEMA ANNAD SE TEKID FRAM. JARN SKAL NÁ 50 CM. ÚTFYRIR ÖP.

Í ÖLL STEYPUKIL SKAL SETJA TENGIJARN K 10 c/c 25 LENGD 100 CM.

MALSETNINGAR ERU Í CM.  
 HÖÐARKÖTAR ERU Í M., OG GEFNIR UPPI A FULLFRAGENGIN GOLF.  
 ÞVERMAL JARNA ERU Í MM.  
 C/C MERKIR MIDJU A MIDJU.

----- MERKIR JARN Í NEDRI BRUN PLÖTU.  
 ----- MERKIR JARN Í EFRI BRUN PLÖTU.

ALAGSFORSENDUR.	
NOTALAG	400 KP/fm.
INNVEGGIR	100 KP/fm.
SNJÖALAG	100 KP/fm.
SVALIR	200 KP/fm.
SVALIR, LINULEGT ALAG	100 KP/m.



SJA TEIKNINGAR B-1, L-1 HUSEINING NR. ALLAR.....

FORNUBUDIR 1. HAFNARFIRÐI JUNI 1991

SÖKKLAR, SNIDMYNIR MÆLIKVARDI 1:20

TEKNIJONUSTA SVEINS KARLSSONAR TFI BEIÐHRAUNI 2 220 HAFNARFIRÐUR 91-653045 TEIKNING B-2

26.02.1992. JARNABITAR