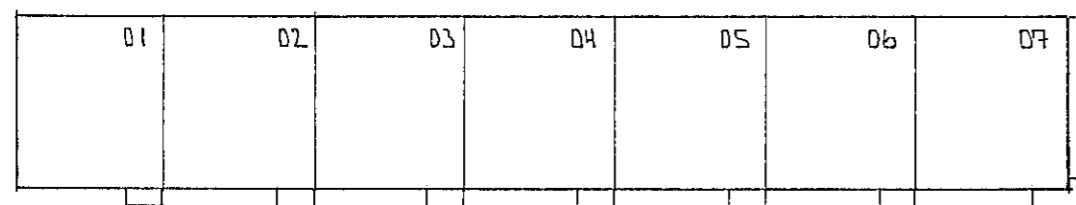
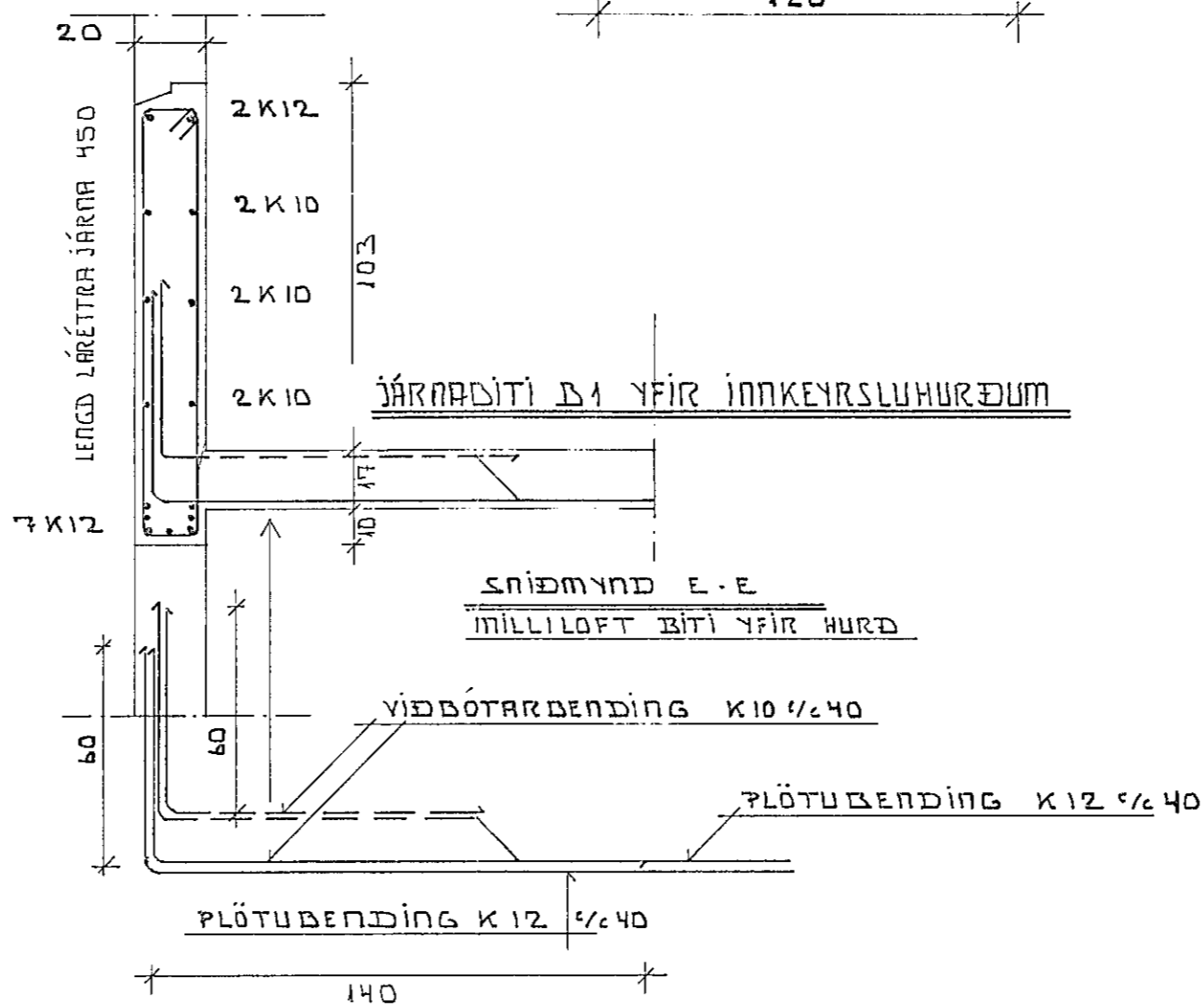
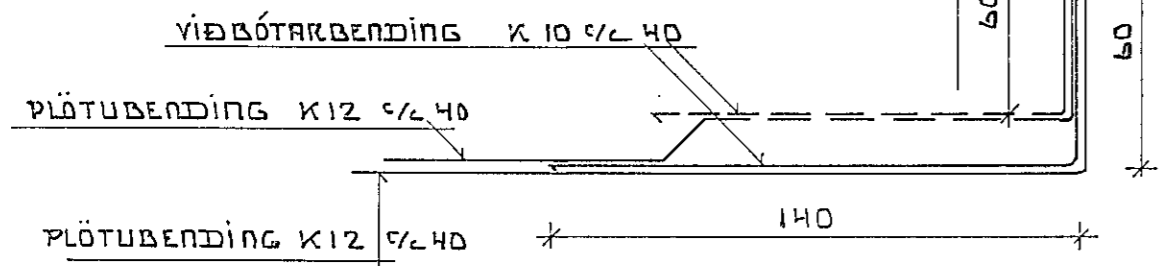
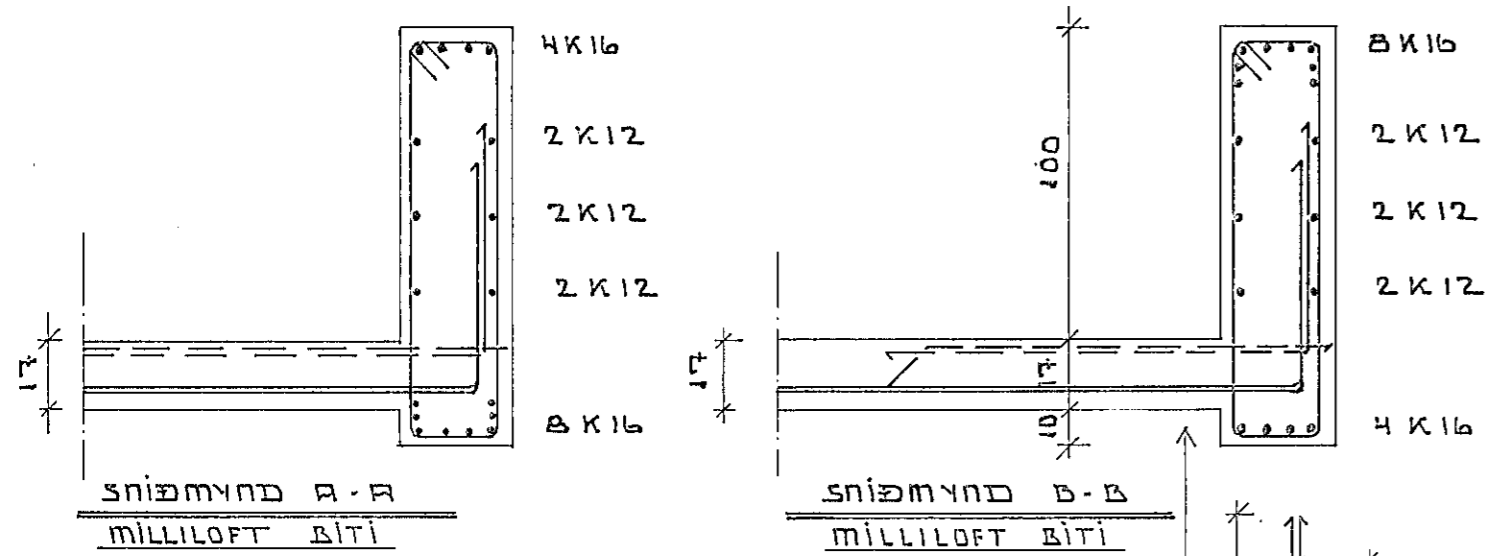
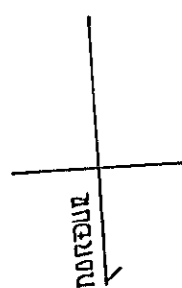


LYKKJUR Í BITA SJÁ LANGSNÍÐ



FORNUBÚÐIR 1



SKYRINGAR

STEINSTEYPA Í UTVEGGI ER S-250.
STEINSTEYPA Í INNVEGGI OG GOLFPLÖTUR ER S-200.
STEINSTEYPA SKAL UPPFYLLA KRÖFUR ÍST 9, ÍST 10, ÍST 14 OG BYGGINGAREGLUGERÐAR.

K 10, MERKIR KAMBSTAL KS 40.
SKEYTILENGD K 10 ER 60 cm NEMA ANNAÐ SE TEKID FRAM.
STEYPUHULA Á JARN Í UTBRUN UTVEGGJA SKAL VERA 4 cm.
JARNGRIND Í INNVEGGJUM SKAL STAÐSETT Í MIDJUM VEGG.
JARNGRINDUR OG JARN SKAL STAÐSETTJA MÖÐ ÞARTILGERÐUM FJARLEGGAR-KLOSSUM.

JARNBENDING UTVEGGJA OG INNVEGGJA ER K 10 c/c 25 LÖÐRÉTT OG LARETT.

UNDIR, UPPHED OG YFIR ALLA GLUGGA, HURDIR OG ÖNNUR MUOP SKAL SETTJA 2 K 12 NEMA ANNAÐ SE TEKID FRAM. JARN SKAL NA 50 cm. UTFYRIR ÖP.

Í ÖLL STEYPUKIL SKAL SETTJA TENGIJARN K 10 c/c 25 LENGD 100 cm.

MALSETNINGAR ERU Í cm.
HEDARKÖTAR ERU Í m., OG GEPNIR UPP Á FULLFRAGENGIN GOLF.
ÞVERMAL JARNA ERU Í mm.
c/c MERKIR MIDJU Á MIDJU.

MERKIR JARN Í NEDRI BRUNPLÖTU.
MERKIR JARN Í EBBR BRUN PLÖTU.

ALAGSPORSENDUR.
NOTALAG 400 KP/Em
INNVEGGIR 100 KP/Em
SNJÖALAG 100 KP/Em
SVALIR 200 KP/Em
SVALIR, LÍNULECT ALAG 100 KP/m.



SJA TEIKNINGAR B-1, L-1 HÖSUNING NR.

FORNUBÚÐIR 1. HAFNARFIRDI JUNÍ 1991

SÖKKLAR, SNIÐMYNDIR HÆLIKVARÐI 1:20

TEKNIDJONUSTA SVEINS KÁRLSSONAR TFI BEIÐHRAUNI 2 220 HAFNARFJÖRÐUR 91-653045 TEIKNING B-2

26.02.1992. JÄRNADITAR