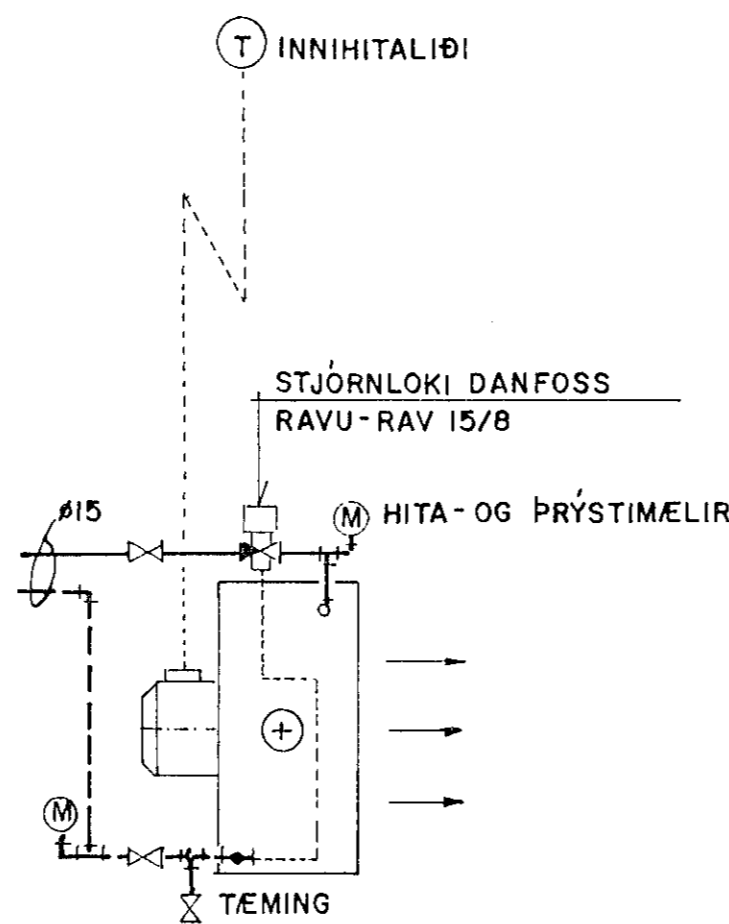


OFNATAFLA $\Delta t = 40^\circ\text{C}$

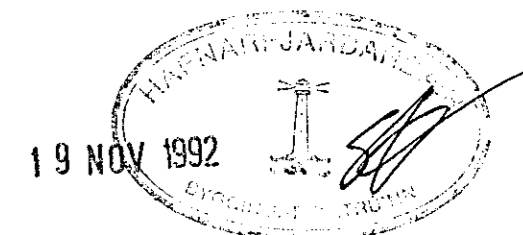
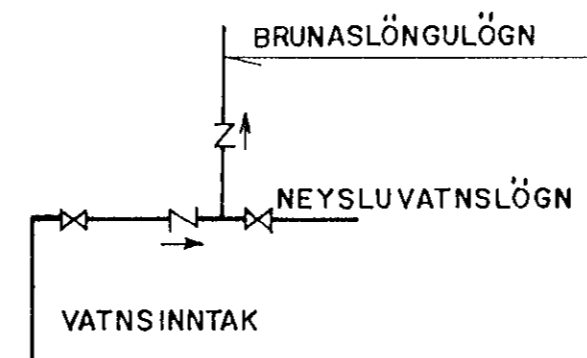
OFN NR.	MESTA HÆÐ mm	MESTA LENGÐ mm	VARMAGJÖF W	TENING Ø IO	VALINN OFN
01	850	2400	3460	A-B	
02	-II-	-II-	-II-	C-D	
03	-II-	-II-	-II-	A-B	
04	-II-	-II-	-II-	C-D	
05	-II-	-II-	-II-	A-B	
06	-II-	-II-	-II-	C-D	
07	-II-	-II-	-II-	A-B	
08	-II-	-II-	-II-	C-D	
09	750	2600	3900	C-D	
10	-II-	-II-	-II-	C-D	
11	850	3200	4200	A-B	
12	-II-	1400	1670	A-B	

SKÝRINGAR:
SJÁ TEIKNINGU NR. 778-102



TENING HITABLÁSARA EKKI Í MKV.
AFKÖST BLÁSARA 8.3 KW
VIÐ VATNSHITA 75/35°C
OG 900 SN/MIN

Ø32 BRUNASLÖNGULÖGN LEGGIST VIÐ
LOFT ÖSKIFT FRÁ VATNSINNTAKI LENGÐ
ca. 55m ÖEINANGRUD



IÐNSKÓLI HAFNARFJARDAR VERKNÁMSHÚS V/FLATAHRAUN		FJARHITUN hf VERKFRÆÐISTOFA BORGARTÚNI 17 105 REYKJAVÍK SÍMI 28955	
HITA OG NEYSLUVATNSLAGNIR GRUNNMYND			
HANNAÐ G. GEIRSS.	TEIKNAD He. G.	YFIRF. 17.07.92	DAGS. 17.07.92
SAMP.	KVARÐI 1:50	NR. 778 - 101	