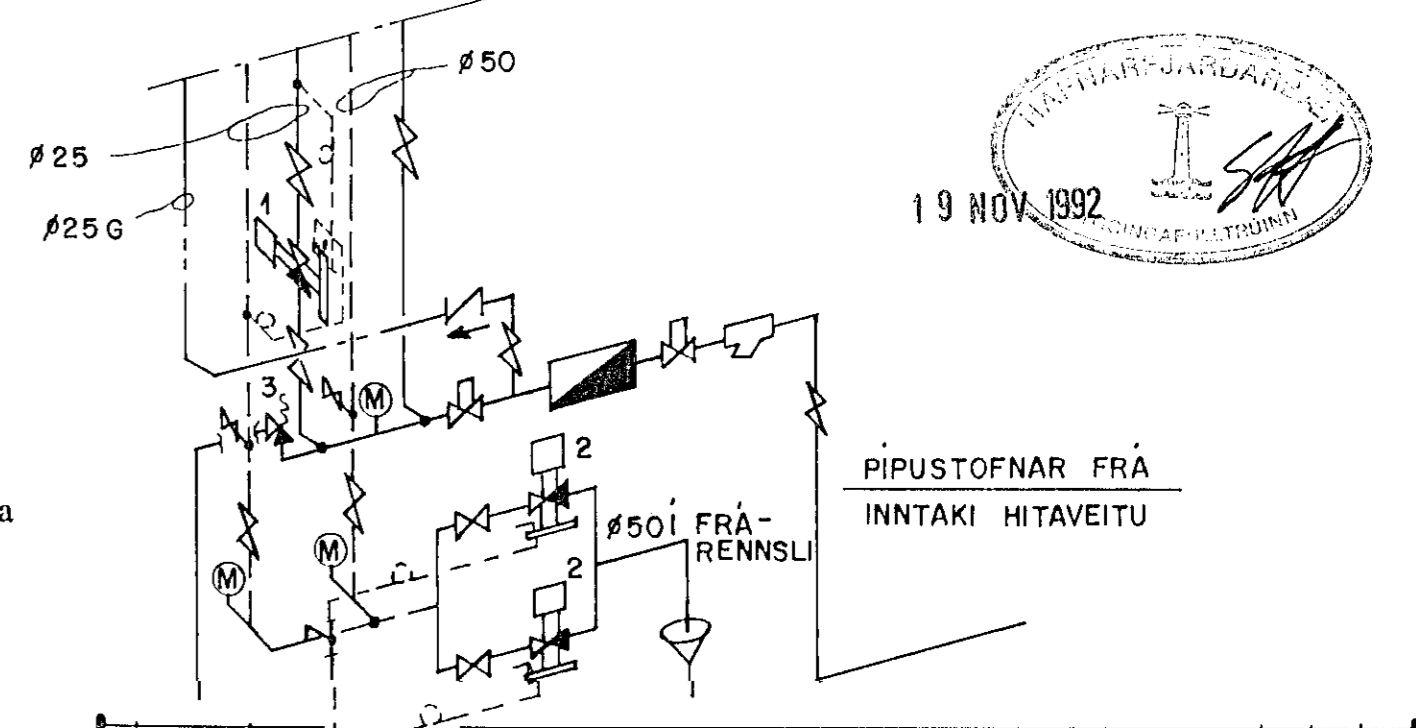
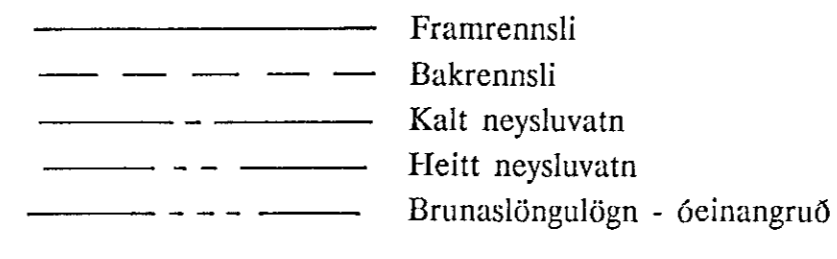


**SKÝRINGAR:**

Efni og frágangur lagna sé í samræmi við Hitaveitireglugerð og ÍST-69,1  
 Vatnslagnir séu í samræmi við ÍST-67  
 Ofna skal tengja með stillitíð og DANFOSS FJVR bakrennislóka merktum "B" eða RA-2000 framrennislóka merktum með φ-stærð/stíllitla  
 Pípur í hitalögn eru svartar stálpípur DIN 2440 og ónefnd pípumál φ10.  
 Pípur í vatnslögn er galvaniseraðar Stálpípur DIN 2440 og ónefnd pípumál φ15

- 1. = Þrýstjafnari DANFOS AVD φ20 stilltur á 2,5
- 2. = Slaufulokar DANFOS AVD φ20 stilltir á 2,0
- 3. = φ15 Öryggisloki
- M = Hita- og þrýstimælir



19 NOV 1992

IÐNSKÓLI HAFNARFJARÐAR		<b>FJARHITUN hf</b>	
VERKNAÐSHÚS V/FLATAHRAUN		VERKFRÆÐISTOFA	
HITA OG NEYSLUVATNSLAGNIR		BORGARTÚNI 17	
RÚMMYND		105 REYKJAVÍK	
HANNAÐ G.GEIRSS.	TEIKNAD He.G	YFIRF. [ ]	DAGS. 16.07.92
SAMP.		KVARDI 1:50	NR. 778-102