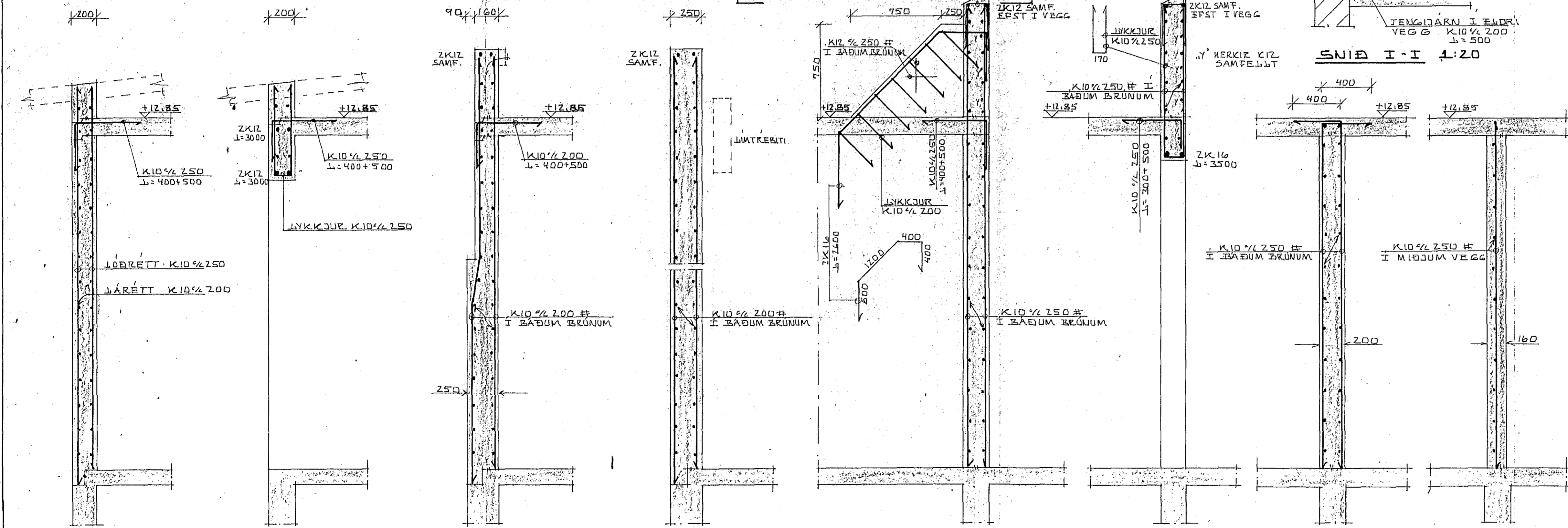
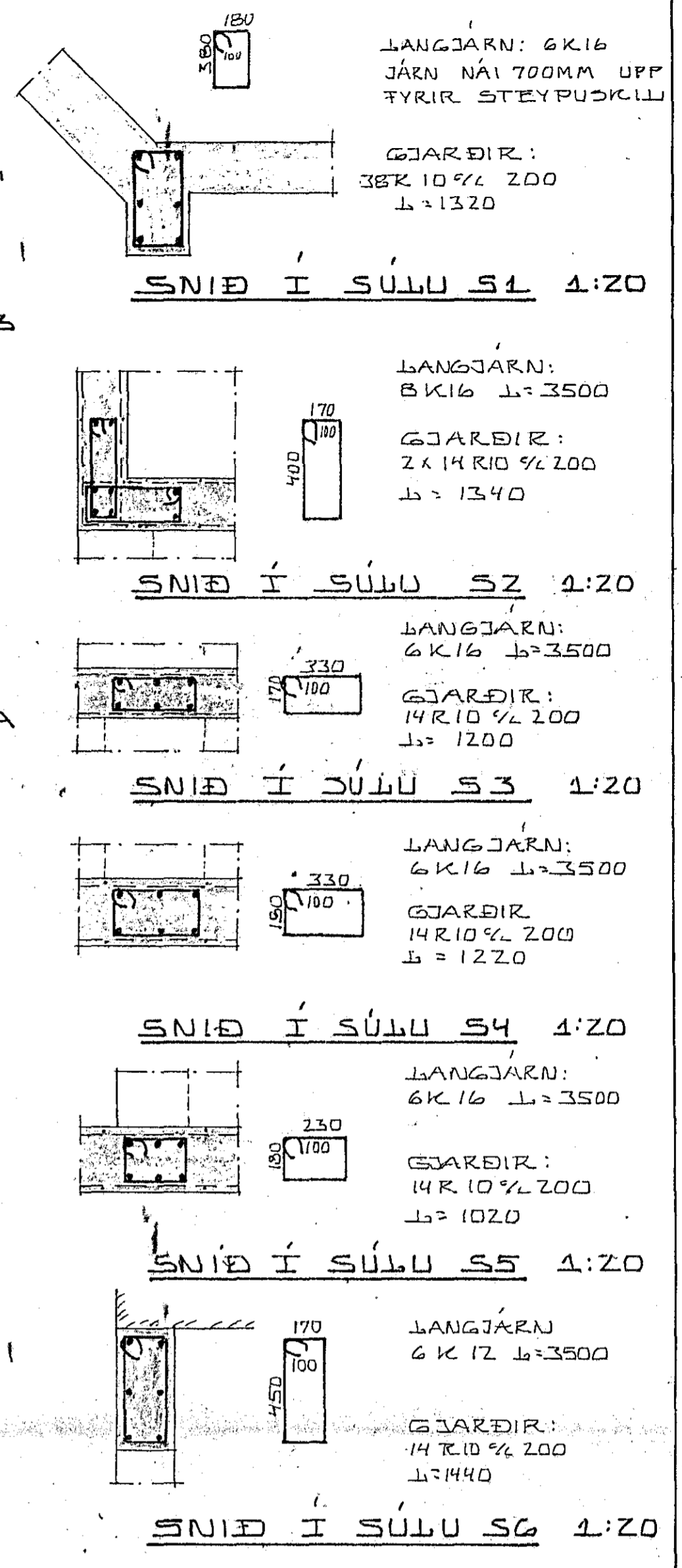
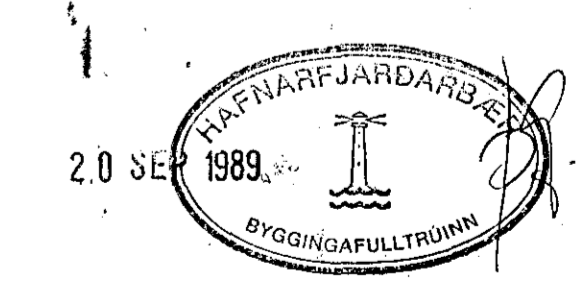
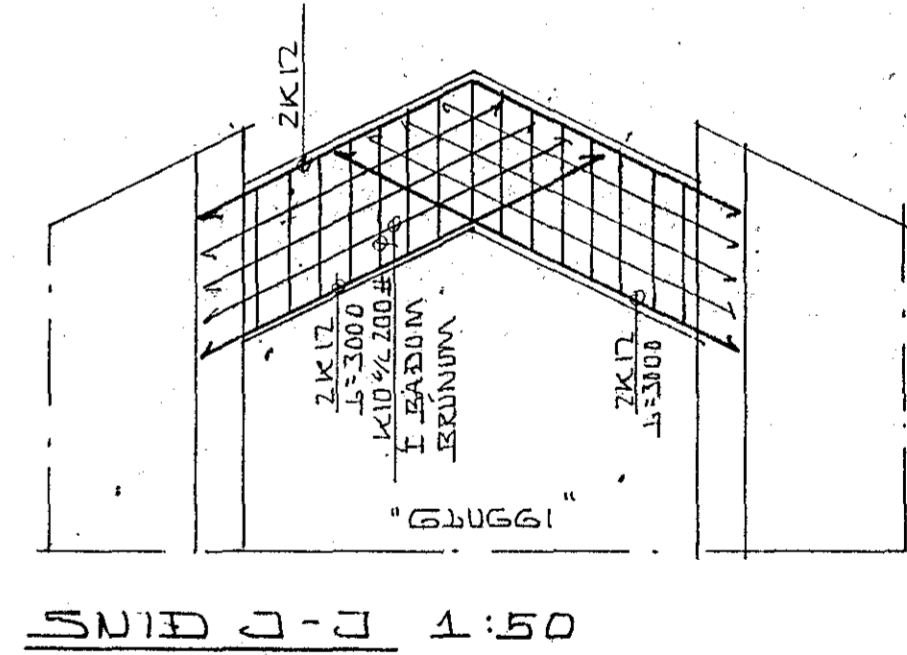


GRUNNMYND 1:50



SNID A-A 1:20 SNID B-B 1:20 SNID C-C 1:20 SNID D-D 1:20 SNID E-E 1:20 SNID F-F 1:20 SNID G-G 1:20 SNID H-H 1:20



SKÝRINGAR OG FL. SJA TEKN. NR. - 01

ÍRÓTTAÐÚS HAUKA VIÐ FLATAHRAUN, VIÐBYGGING JÄRN I VEGGI OG SÚLUR MÆLIKVÆÐI: 1:50, 1:20 KRISTJAN STEFAÐSSON TEKNIKBYGGINGUR, F.T.F.I. REVÍSKA/VIKURTEI 68, HAFNAFJÖRÐI, SÍMI 62108	DASS. 29-08-89 HANNAÐ KS TEIKNAD KS VERK NR. 210808 8908-01 TEIKN. NR. -03
--	--