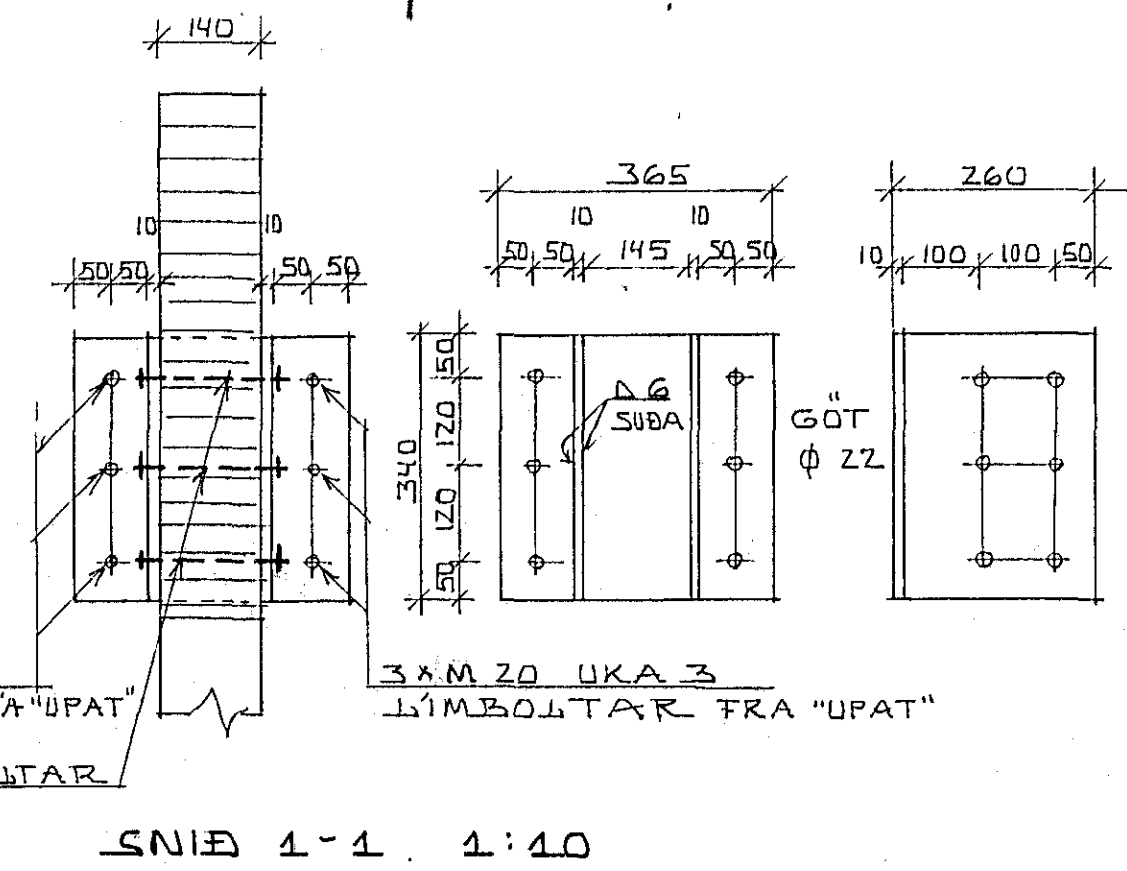
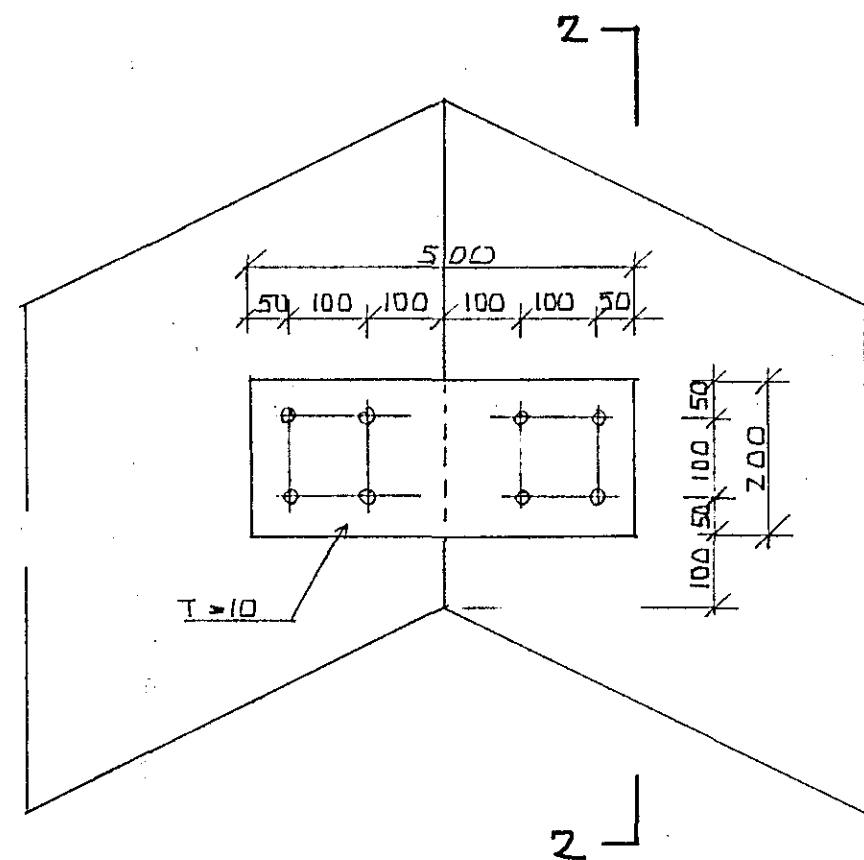


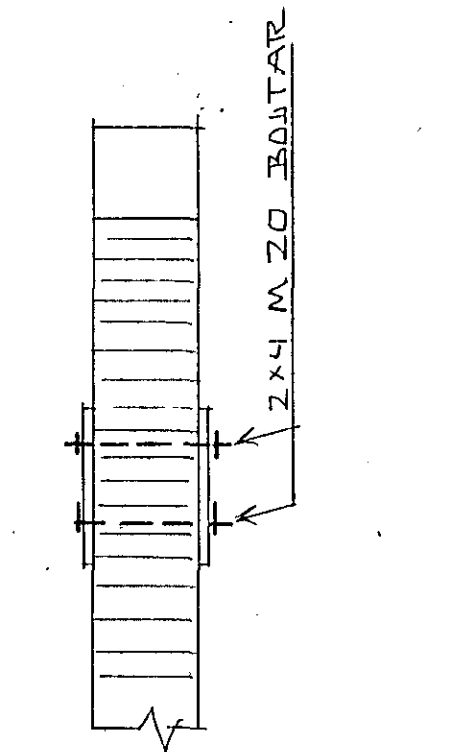
SÉRMYND - I 1:10



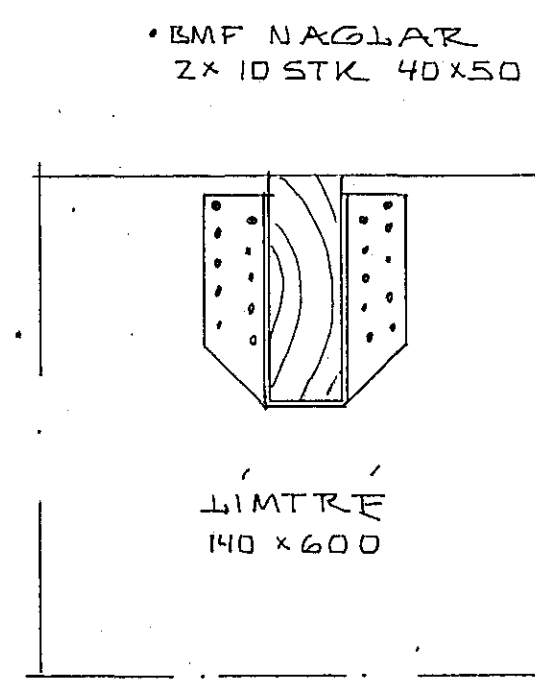
SNIÐ 1-1 1:10



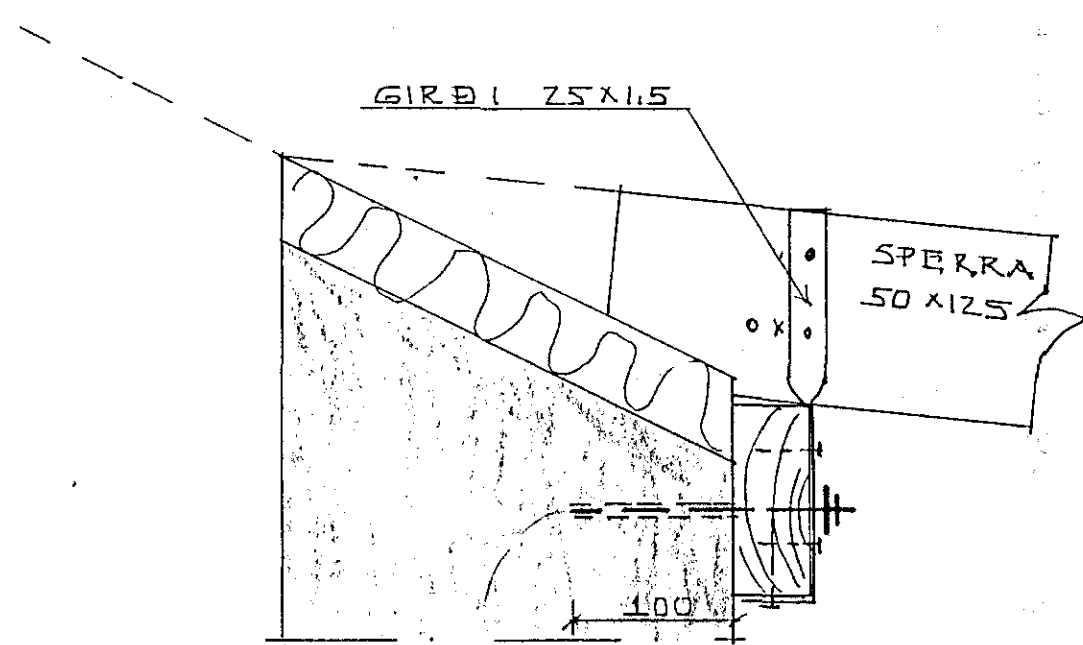
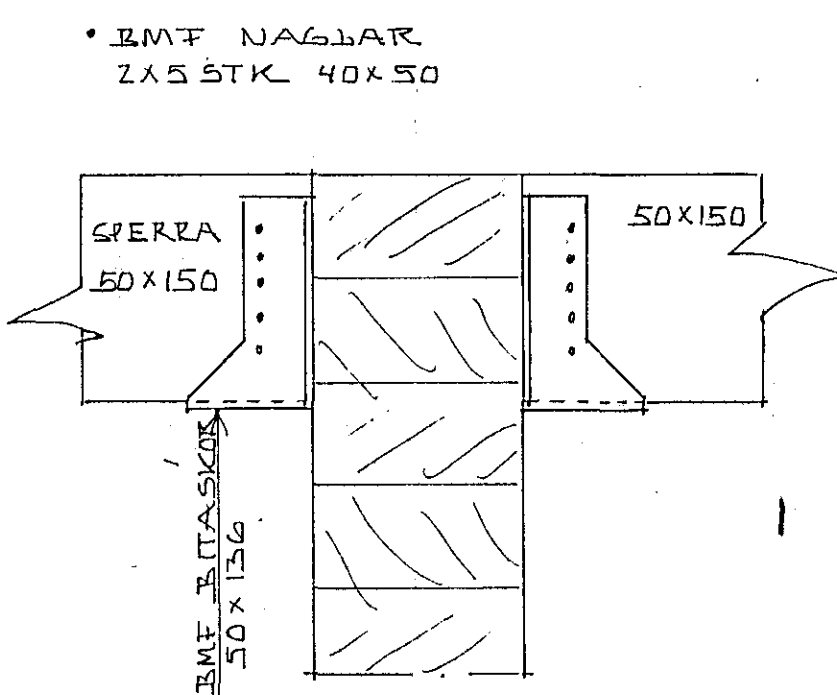
SÉRMYND - II 1:10



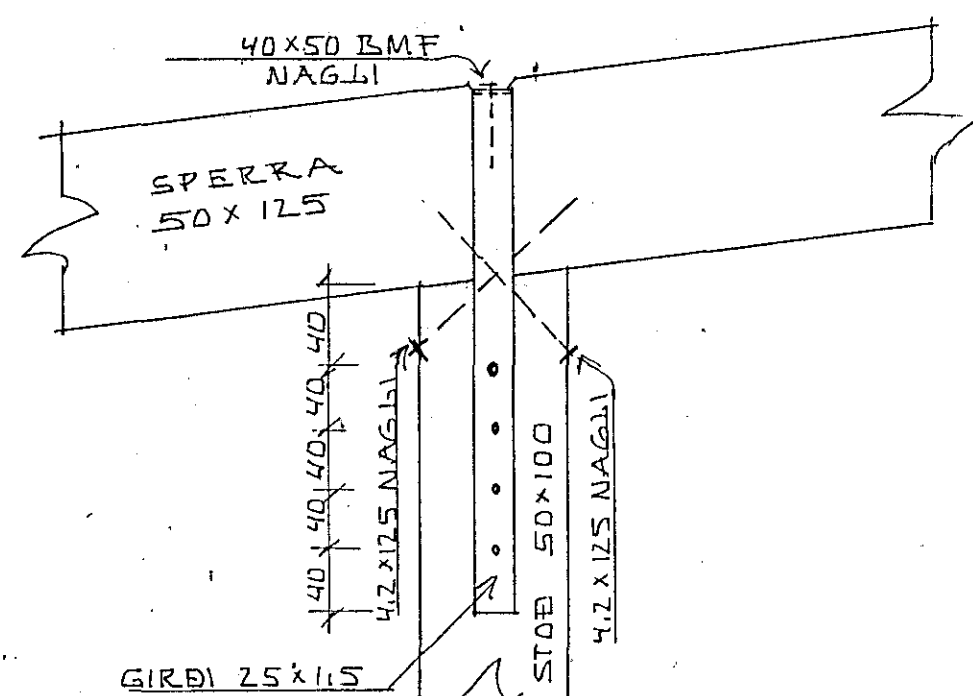
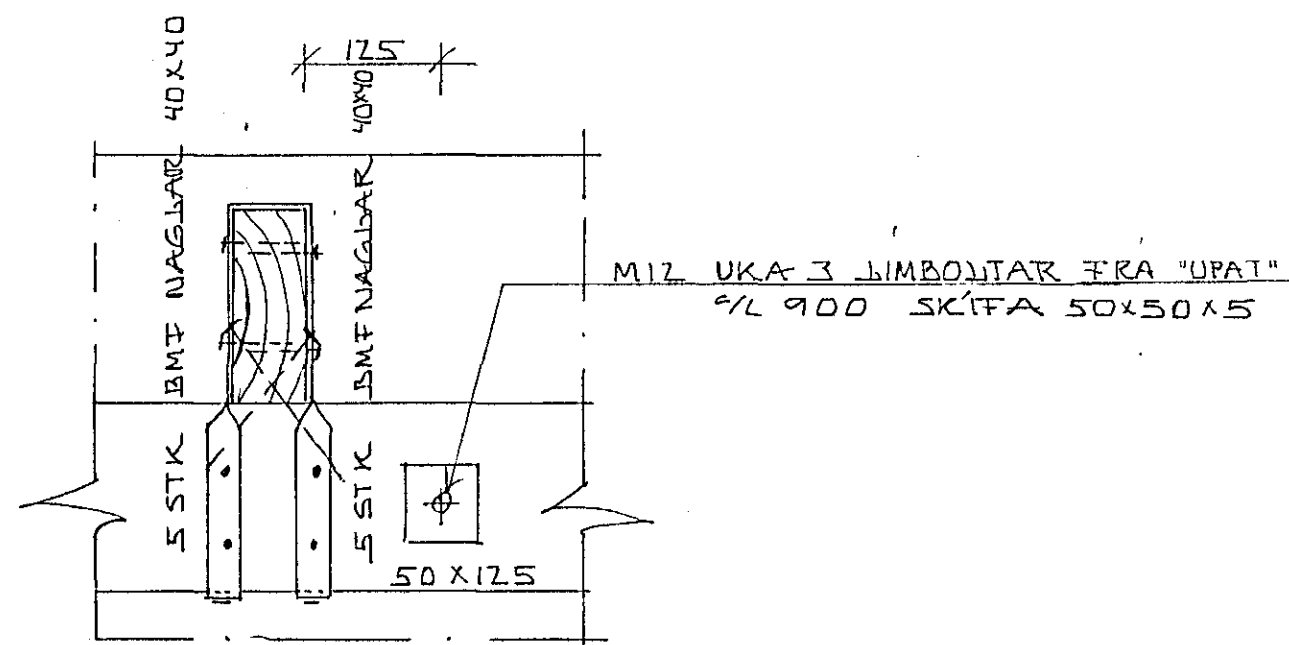
SNIÐ 2-2 1:10



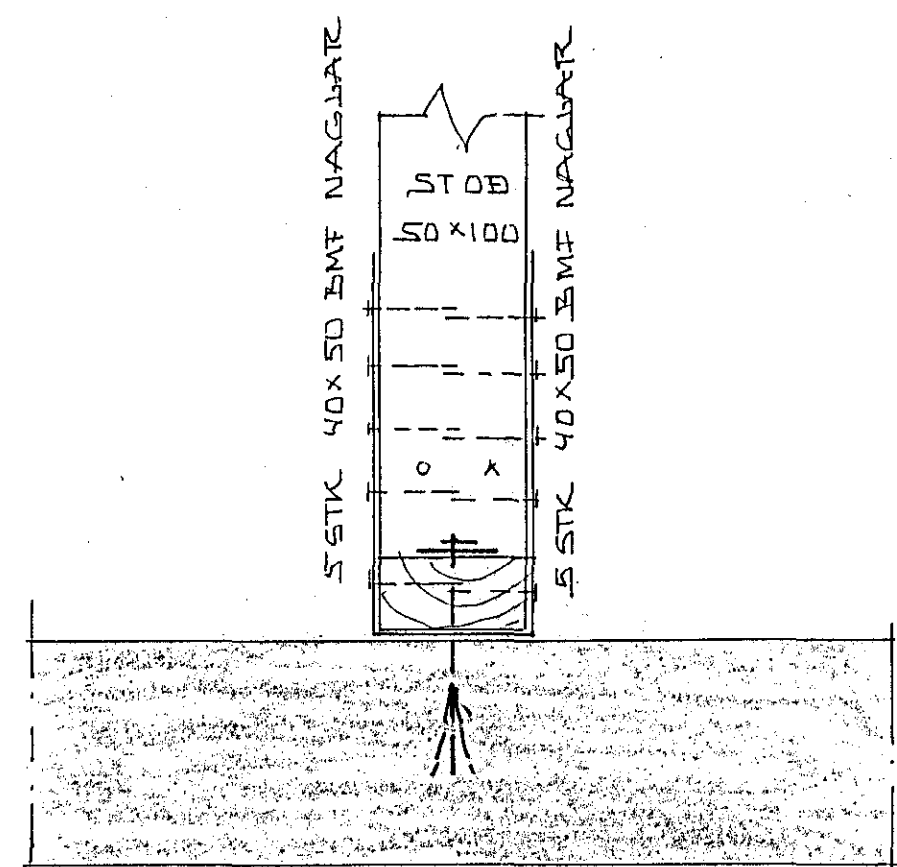
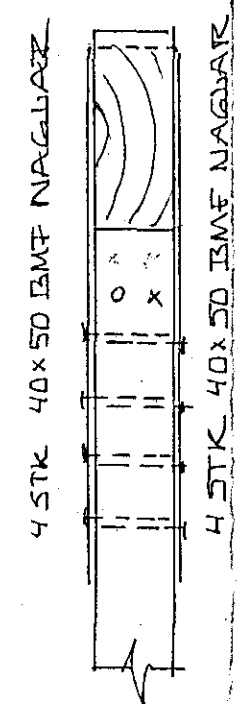
SÉRMYND - III 1:5



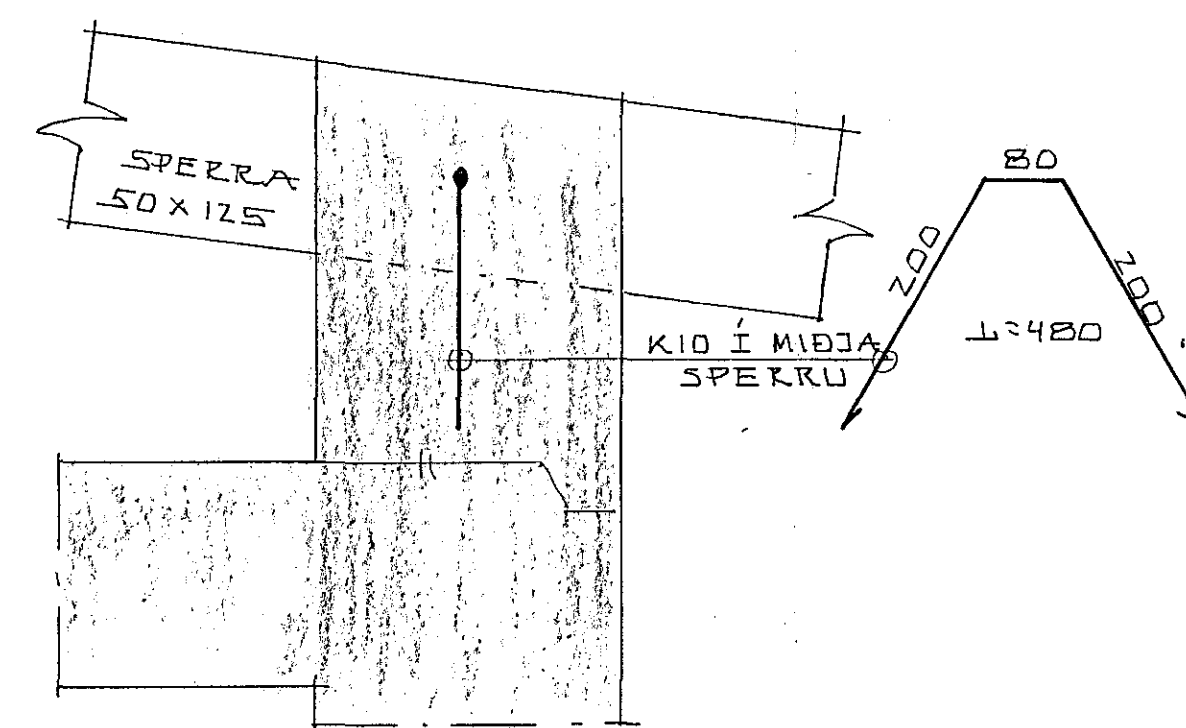
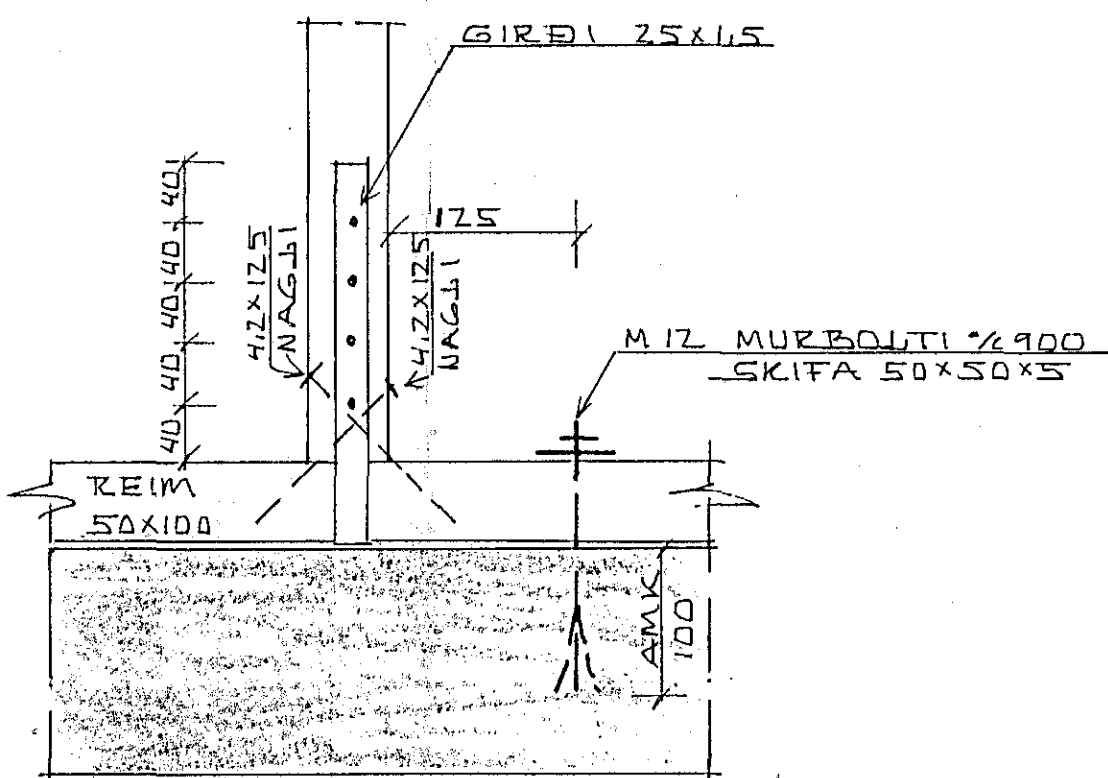
SÉRMYND - IV 1:5



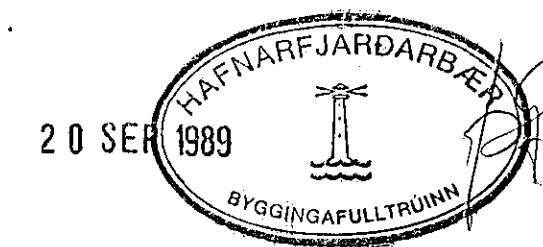
SÉRMYND - V 1:5



SÉRMYND - VI 1:5



SÉRMYND - VII 1:5



SKÝRINGAR OG FL. SJÁ TEIKNINGU NR. - 01

ÍDRÓTTAÐÚS HAUKA VÐ FLATAHRAUN, VÍÐBYGGING.	DAGS 18-09-89
ÞAKVIÐIR, SÉRMYNDR I-III	HANNAB KS
MÆLIKVARÐI: 1:10, 1:5	TEIKNAB KS
KRISTJAN STEFÁNSSON TEKNIÞEINGUR F.T.F.I.	VERK NR. 8908-01
REYKJANIKURVEGI 68, HAFNAKRIÐI SÍMI 652100	TEIKN. NR. -05-06