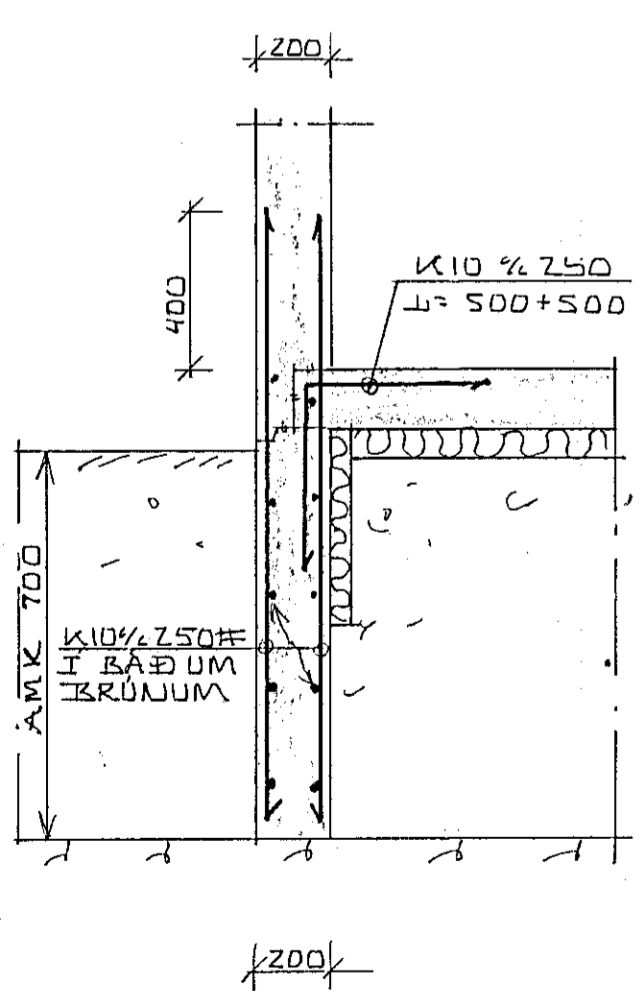


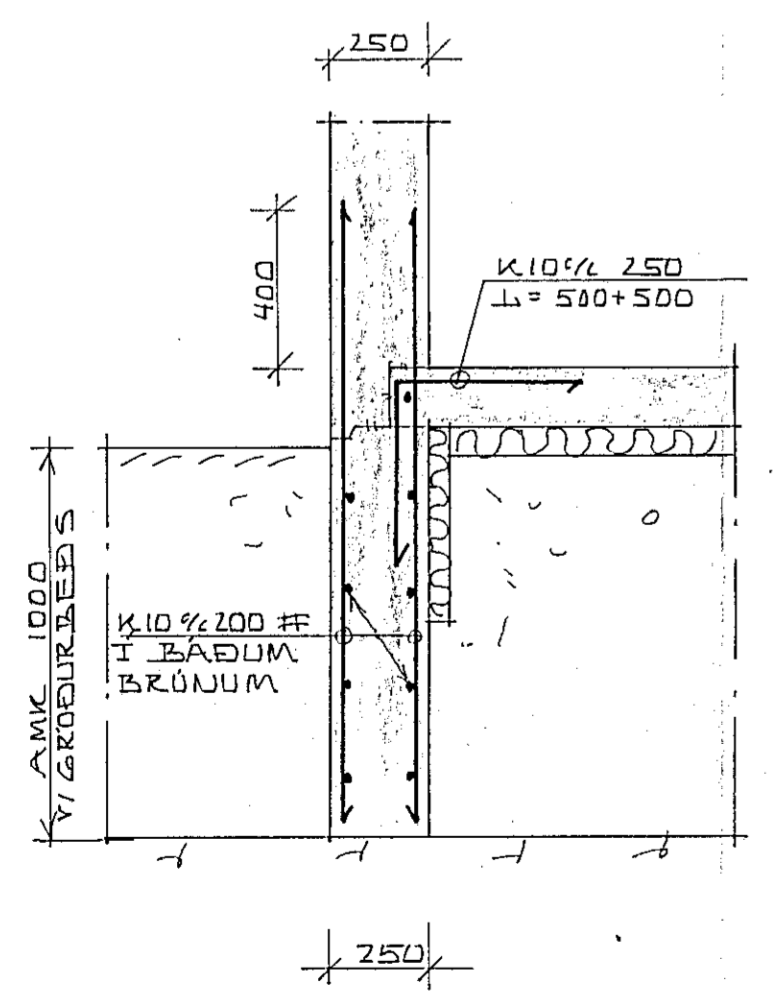
BRUNNMÝND 1:50

I MIÐJA GRUNNPLÖTUR KOMI
JÄRNAGRIND K10% 250 #

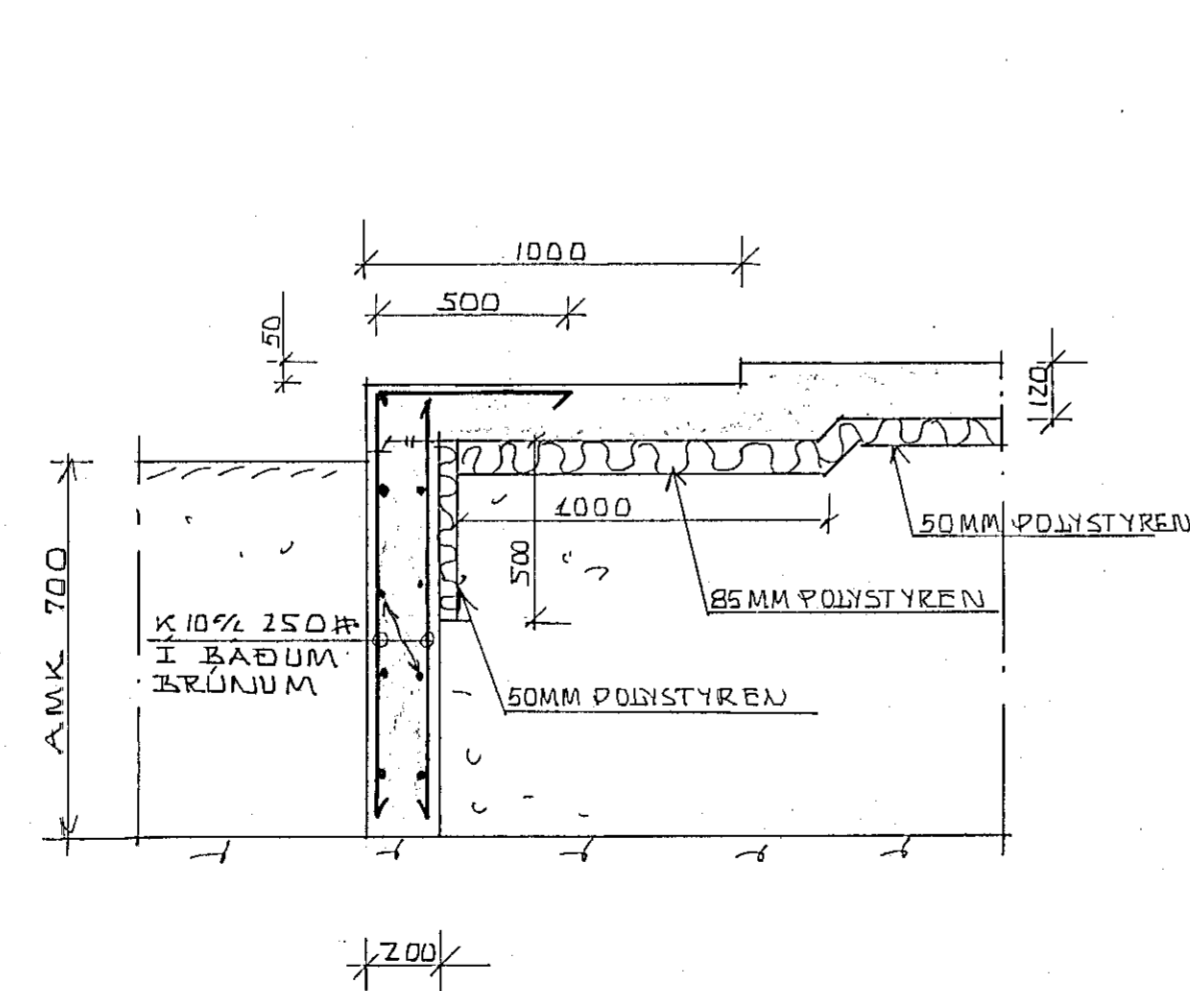
SNÍÐ H-H 1:20



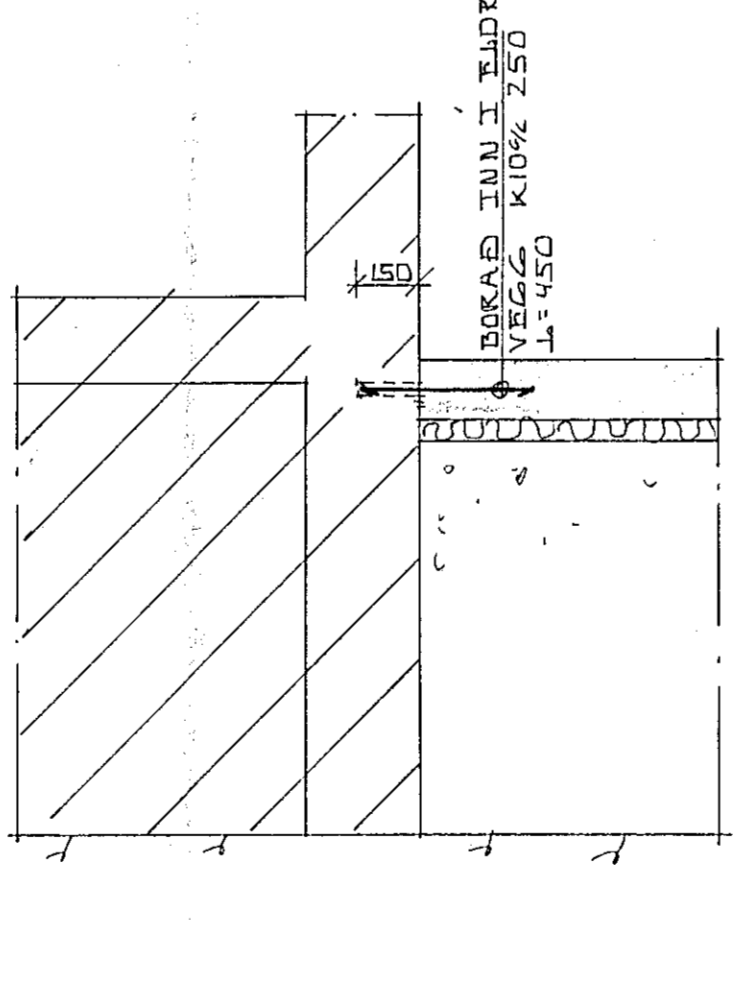
SNÍÐ A-A 1:20



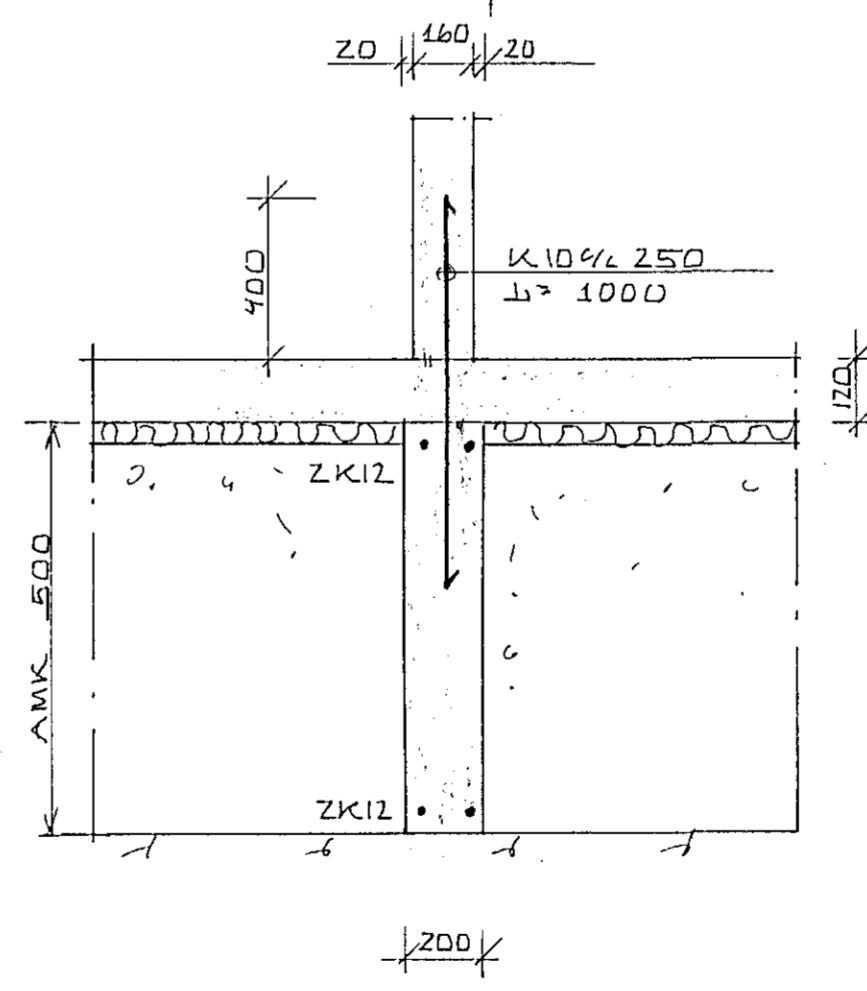
SNÍÐ B-B 1:20



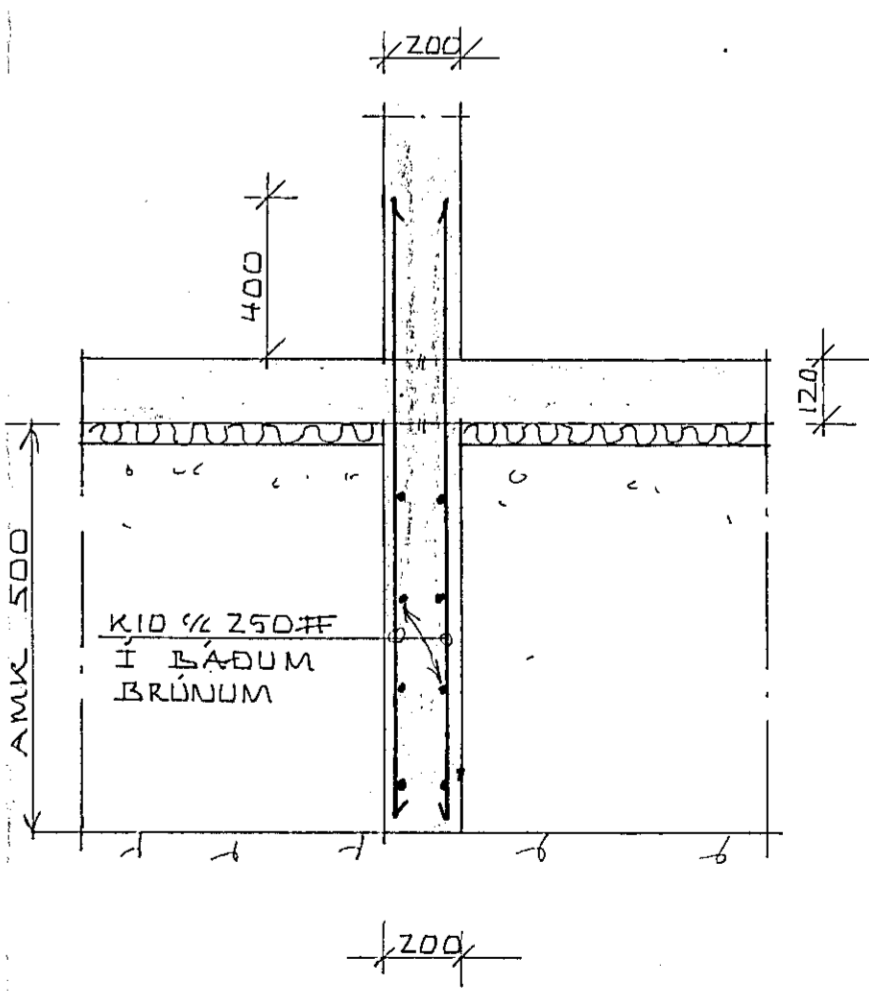
SNÍÐ C-C 1:20



SNÍÐ D-D 1:20

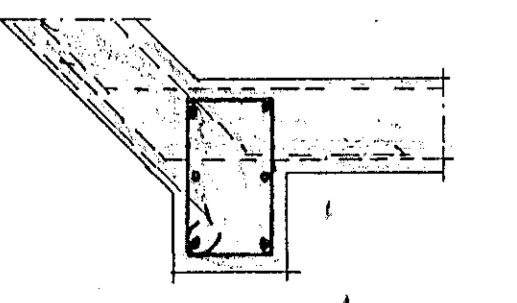


SNÍÐ E-E 1:20

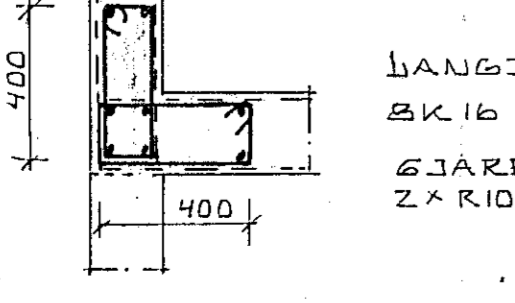


SNÍÐ F-F 1:20

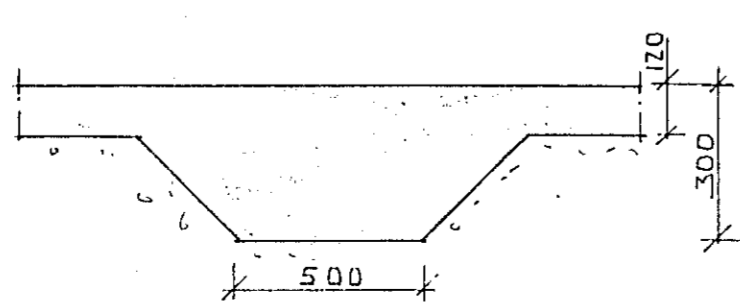
SKÝRINGAR OG FL.
SJA TEIKN. NR. -01



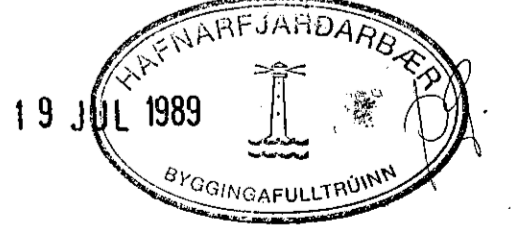
SNÍÐ I SÚLU S1 1:20



SNÍÐ I SÚLU S2 1:20



SNÍÐ I-I 1:20



ÍBROTTHUS HAUKA VÍÐ FLATAHRAUN. VIÐBYGGING. UNDIRSTÖÐUR. MÆLIKVÆÐI: 1:50, 1:20 KRISTJAN STEFÁNSSON/TEKNIKÆBINGUR, F.T.F.I. REYKJAVÍKURVEGI 68 HAFNARFIRÐI, Sími 662100	DASS. 17-07-89 HANNAÐ, K.S. TEIKNAD, K.S. VERK NR. FLOKKUR 8908-01 TEIKN. NR. -02
---	---