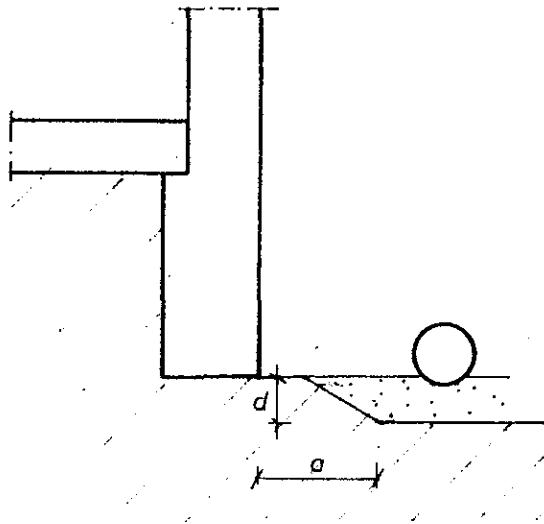
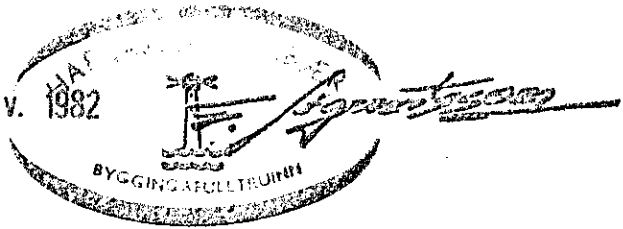


Lagnir samsíða undirstöðum

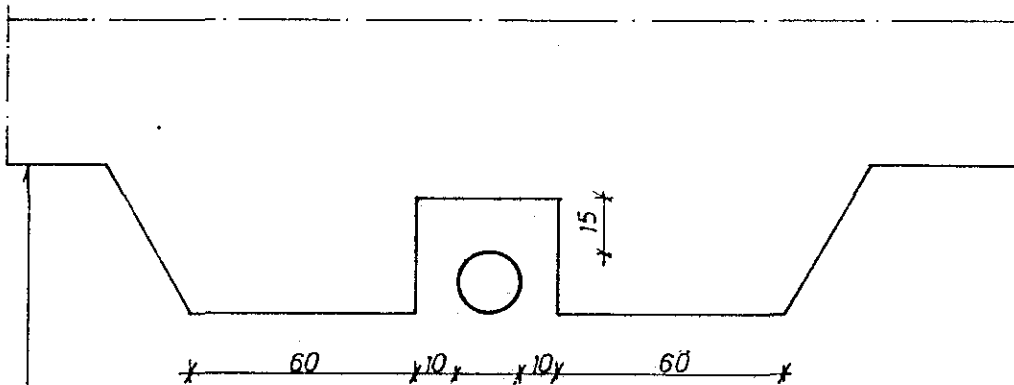


Í því tilfalli að lagnir liggja neðar en undirstöður skulu þær ekki lagðar of nærri undirstöðunum. Hlutfallið d/a fer eftir styrkleika jarðvegsins og má aldrei vera stærra en 1

24. nóv. 1982



Lagnir þvera undirstöður



Neðra borð undirstaða

Í því tilfalli að lagnir liggja neðar en undirstöður skal síkka undirstöðurnar eins og hér er sýnt.

verk

Íþróttahús Hauka, Hafnarfirði

efni

Frárennslislagnir
Afstaða til undirstaða

	dags	reikn.	teikn.	verk nr.	mælikvarði
hönnun	nóv. 82		GT	8223	
breiðing				teikn. nr.	1: 20
sempl.				2.03	