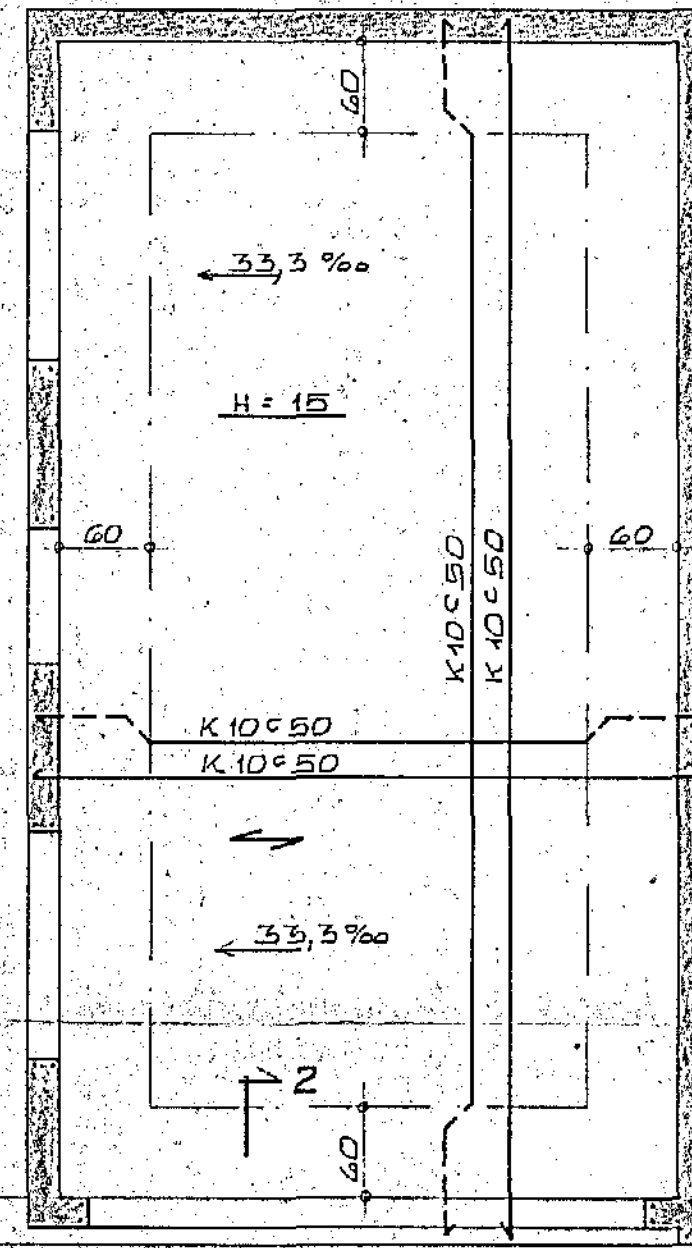
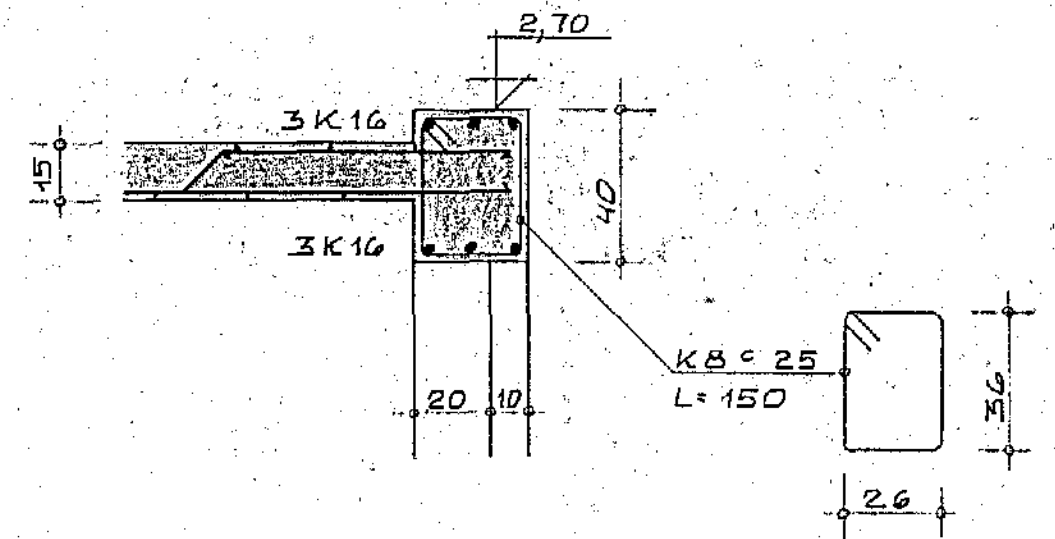


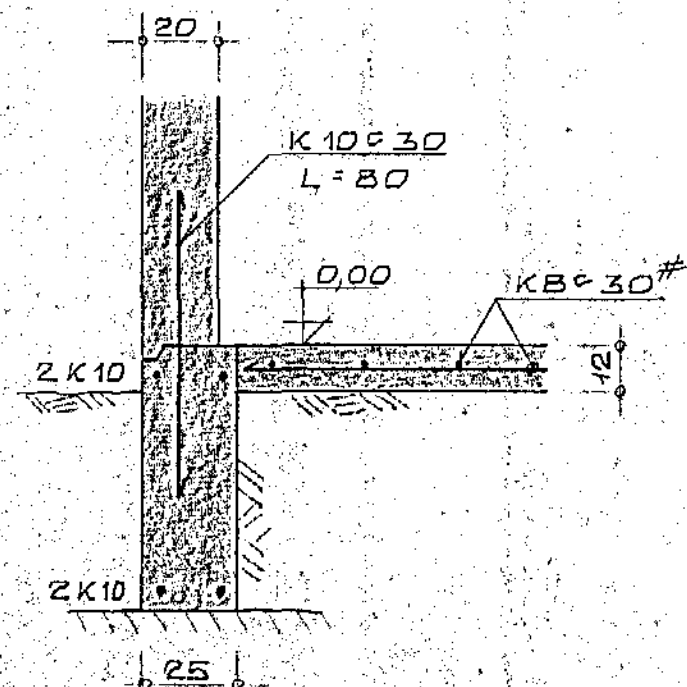
UNDIRSTÖÐUR 1:50
GRUNNMYND



VEGGIR, PLATA 1:50
GRUNNMYND



SNID 2-2 1:20



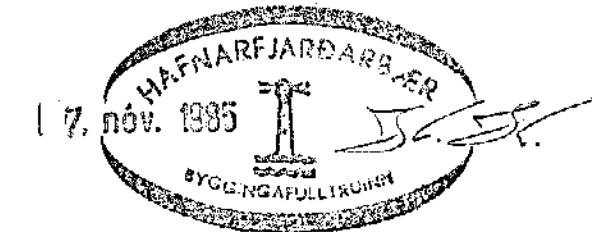
SNID 1-1 1:20

SKÝRINGAR:

ÖLL ÖNFND MÁL ERU CM NEMA
HÆDARTÖLUR SEM ERU Í M.

STEYPA: S 200
STÁL: KS 40

GERT ER RÁÐ FYRIR AÐ UNDIRSTÖÐUR
HYLI Á VEL ÞJAPPADRI HRAUNFYLLINGU,
 $\sigma_{ms} = 0,10 \text{ MU/M}^2$



KRISTJÁN KNÚTSSON
TÆKNIFRÆÐINGUR FTÍ

S. 651647

GRÐAVEGUR 13, BILG.
HAFNARFJÖRÐI.

DAGS OKT. 1985
MKV 1:50/1:20

UNDIRSTÖÐUR, VEGGIR
OG PLATA.
GRUNNMYNDIR OG SNID

BL 1 AF
VERK. 858-01

[Signature]