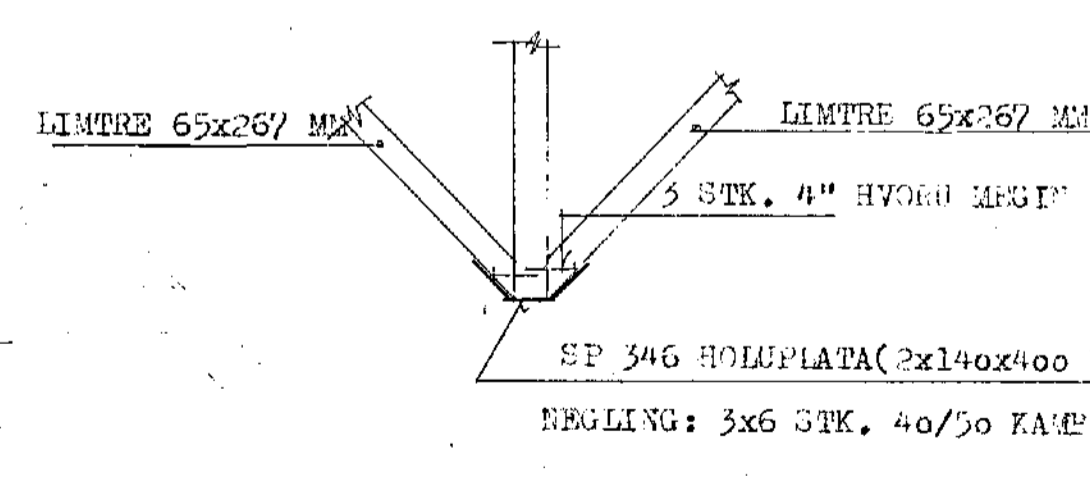
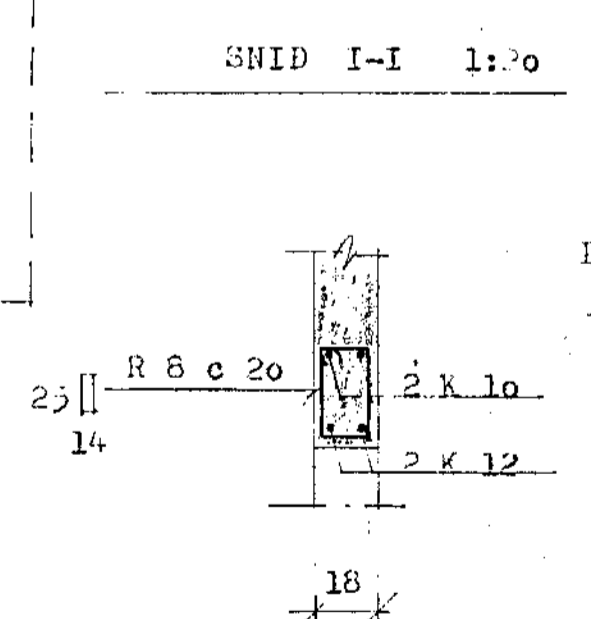
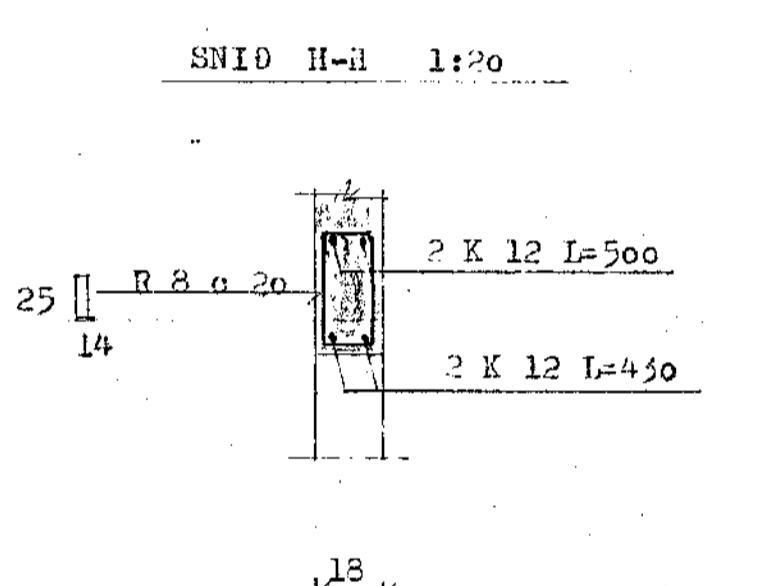
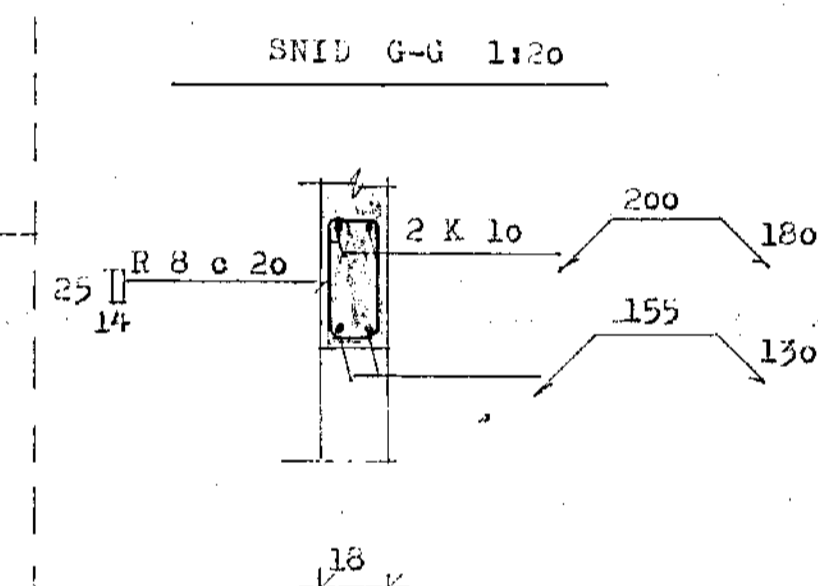
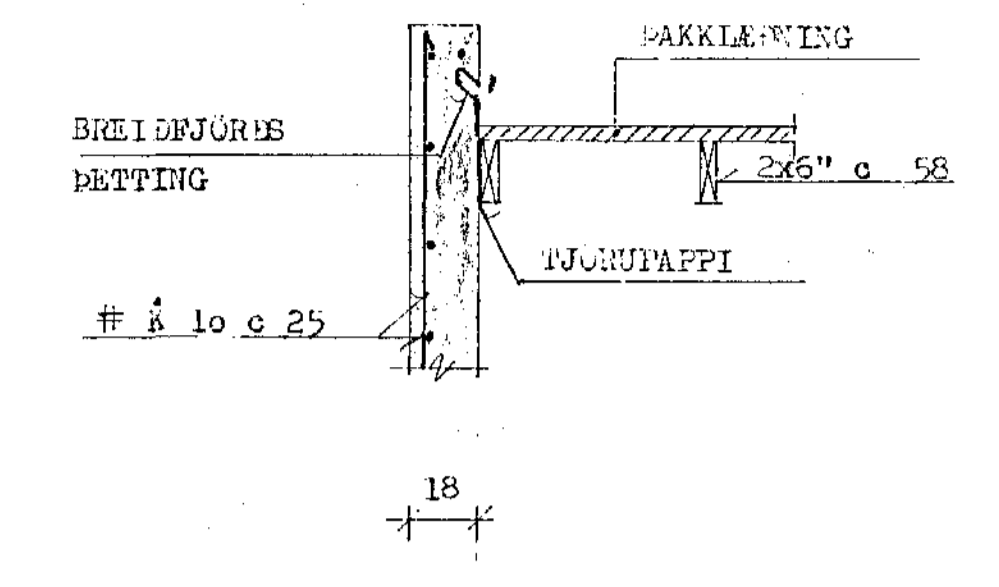
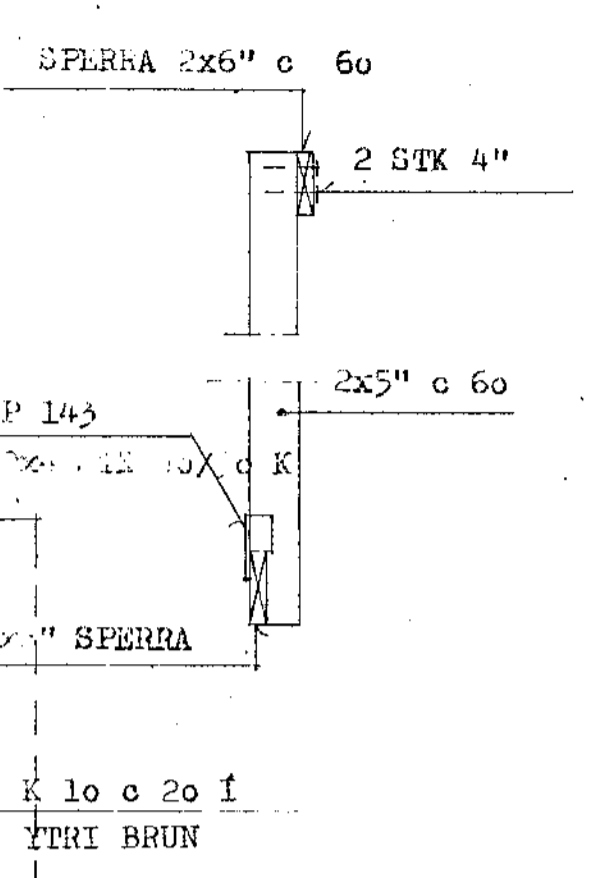
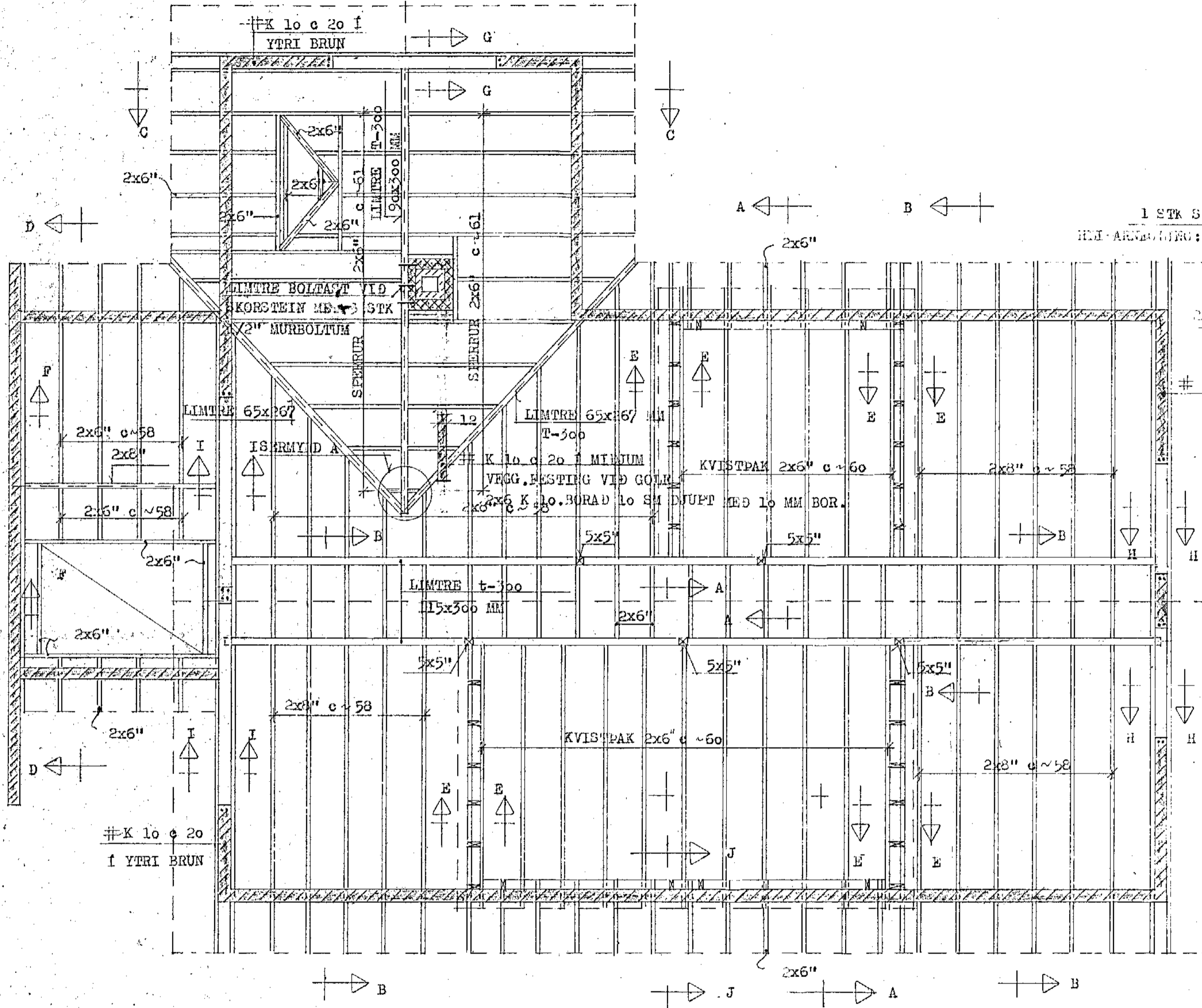


SNID E-E 1:20

SNID F-F 1:20



**ÞAK, SKYRINGAR.**

SPERRUÞEINI SKAL VERA ÞURR FURA, ÞVAVERJA SKAL ALLT TIMBUR SEM LIGGUR Í OG AÐ STEYPU.. ÞAKKLÆNING ER 1x6" OG SKAL ÞEYFKLÆDA ÞAKID, NEMA ÞAR SEM KVIÐTIR OG GLUGGAR, HINDRA ÚTLOFTUN ÞVERT YFIR ÞAKID, ÞAR SKAL HAFT 1" Á MILLI BORDA ÞANNIG AÐ LOFTSREYMI NAIST YFIR Í NESTA FULLLOFTRESTA SPERRUBIL.

NEGLING ÞAKKLÆNINGAR: 120 SM INN A ÞAKID FRA JÖÐRUM ÞESS SKAL NEGLA Í HVERJA SPERRU MED 4 STK. 3" SAUM, GALV. ANNAKSTADAR A ÞAKINU MED 3 STK. 3"

ÞAKKLÆNINGU MA AÐREINS SKEYTA SAMAN A SPERRUM OG SKAL VERA MINNST TVÖ HEIL BORD A MILLI SKEYTA. OFAN A ÞAKKLÆNINGU KEMUR EITT LAG AF ÞAKPAPPA OG OFAN Á HANN BARUJARN, BG 24, Í HEILUM LENGÐUM. BARUJARNID SKAL NEGLT MED SNÖNUM GALV SAUM EÐA KAMBSAUM, SEM HNIKKIST. NEGLINGU SKAL ÞANNIG HATTAD AÐ HVERGI SE MEIRA EN 60-70 SM Á MILLI NAGLARADA. LAMARKSFJÖLDI NAGLA SKAL VERA SEM HER SEGIR:

- 1) 120 SM INN FRA JÖÐRUM ÞAKSINS : 18 STK/M<sup>2</sup>
- 2) ANNAKSTADAR A ÞAKINU 14 STK/M<sup>2</sup>.

LIMTRÉ, TIMBURGÆDI : T-300

TILVÍSANIR.  
SKYRINGAR & TAKN  
SNID J-J

SJA TEIKN. 1.01  
" " 1.04



VERKEFNI	MÁL 1:50 1:20	DAGS. JUNI 83
DRANGAGATA 1	TEIKN. gþ	BR. STPL. 84
ÞAK GRUNNMYND SNID	REIKN.	VERK NR. 338
	SAMP.	TEIKN NR. 1,05
GUDNI ÞÓRÐARSON	SKÚLATÚNI 6, 3 hæð.	SÍMI 14185