

ALMENNT

HÆÐIR ERU Í HÆÐARKERFI REKJAVÍKUR.
 TÁKNAR HÆÐ 1400 M. Í SNIÐMYND
 TÁKNAR HÆÐ Á PLÖTU 1400 M. Í GRUNNMYND
 JÁRNASTÆRÐIR ERU Í MM.
 TIMBURÞVERMÁL ERU Í MM.
 ÖNNÜR ÖNEFND MÁL ERU Í CM.
 MERKIR AÐ ÞYKKT PLÖTU (VEGGJAK) ER 16 CM.
 Á GRUNNMYNDUM AF PLÖTUM ER SNIÐIÐ
 TEKID UNDIR ÞEIRRI PLÖTU SEM SÝNA Á.

TÁKNAR STEYPLUSKIL

STEINSTEYPA.

BRÖTPOLSFLOKKUR STEYPU:

BYGGINGARHLUTAR	BRÖTPOLS-FLOKKUR	FRAMKV. FLOKKUR*
	S 120	
	S 160	
	S 200	
ALLT BURÐARVIRKI	S 250	B

* SBR. ÍST 10 TB
 SIGMÁL: 6-10 CM.
 LOFTBLENDI Í ALLA STEYPU SKAL BLANDA
 LOFTBLENDI ÞANNIG AÐ LOFT-
 INNHÁLD VERDI 3.5-4.5%
 STEYPUVINNA: SJÁ ÍST 10 I 7

ÁLAGSFORSENDUR

LLYFT ÁLAL Á GRUNN SKV. BYGGINGARREGLUGERÐ
 GR. 149. SJÁ EINNIG BL.NR.
 SNIÐÁLAG KN/M²
 NOTÁLAG SKV. ÍST 12.2
 VINDÁLAG g KN/M²

JÁRNALÖGN

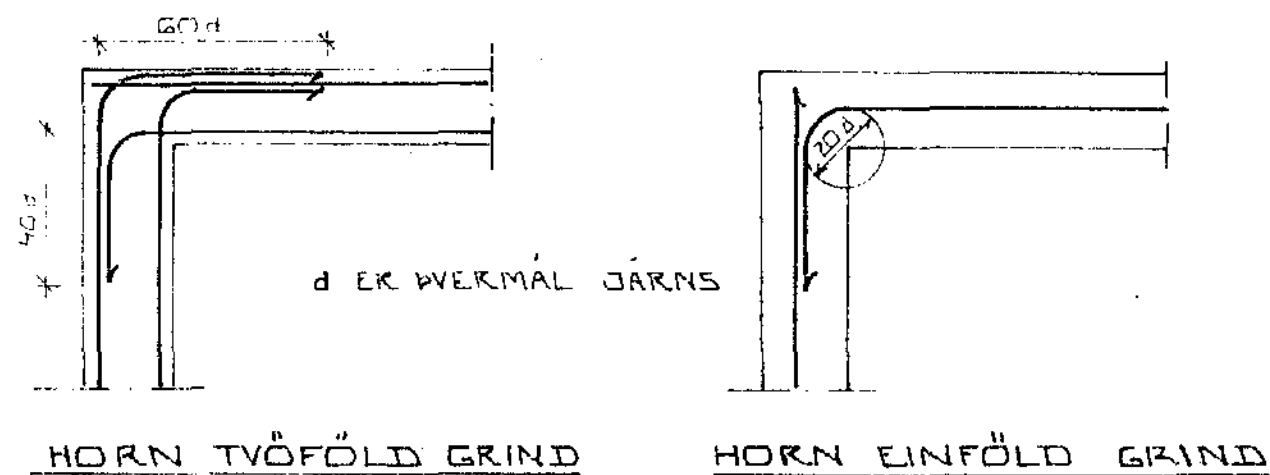
ALMENN ÁKVÆÐI OG STAÐSETNING SJÁ ÍST 10 I 6 1.

GERÐ OG MERKING JÁRNA:

- STÁL MERKT K ER KAMBSTÁL KS 40 MEÐ SKRÍÐMÖRK
 $\sigma_f = 4000 \text{ KP/CM}^2$
- STÁL MERKT R ER SLÉTT STÁL MEÐ SKRÍÐMÖRK
 $\sigma_f = 2400 \text{ KP/CM}^2$
- ← KAMBJÁRN Í NEDRI BRÚN PLÖTU SYTRI
 KRÚN VEGGJAK.
- KAMBJÁRN Í EFRI BRÚN PLÖTU SINNERI
 BRÚN VEGGJAK.
- EITT 10 MM KAMBJÁRN L=600 CM Á HVERJA
 20 CM Á SVÆÐI SEM PÍLAN NÆR YFIR
- ← ENDI Á KAMBJÁRNI BEINN
- JÁRN BEYGIST SKEYTILENGD INN Í AÐLIGEJANDI
 VEGG.
- ← GEFUR STEFNU JÁRNA SEM LEGEJAST NÆST
 YFIRBORÐI STEYPU (NEDST).
- # MERKIR AÐ BIL MILLI JÁRNA SÉ DAFNT
 Í BÁÐAR ÁTTIR.
- HÉK BEYGIST ANNAD HVERT JÁRN UPP Í
 EFRI BRÚN PLÖTU.

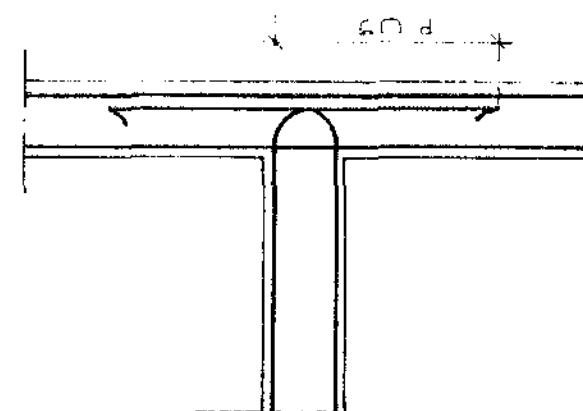
UM BENDISTÁL ALMENNT SJÁ ÍST 10.1.3.

TENING JÁRNAGRINDA



HORN TVÖFÖLD GRIND

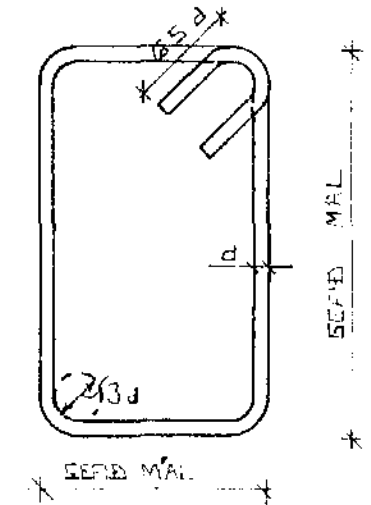
HORN EINFÖLD GRIND



MILLIVEGG TVÖFÖLD GRIND

BEYGING JÁRNA.

GJARÐIR: STJ7 EDA KS 405



SJÁ EINNIG ÍST 10 I 6 2

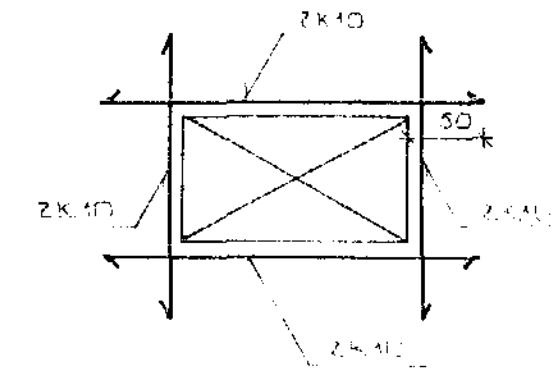
SKEYTILENGD JÁRNA

Í PLÖTUM OG VEGGJUM SKAL EKKI SKEYTA
 MEIRA EN FJÓRÐA HVERT JÁRN Í SAMA
 ÞVERSNÍÐI NEMA ANNAD SÉ SÝNT Á
 TEIKNINGU.
 SBR. ÍST 10 I 6 3 2 SKAL SKEYTILENGD
 VID VÍXILLAGNINGU VEKA 40·d (d = ÞVERMÁL
 STANGAR)

	EDA	8	10	12	16	20
ÞVERMÁL STANGAR MM		8	10	12	16	20
SKEYTILENGD CM		32	40	48	64	80

SJÁ EINNIG ÍST 10 I 6 3.

SÉ ANNAD EKKI TEKID FRAM KOMI 2K10
 Í KRINGUM DYRA OG GLUGGA OF ER NÁI
 50 CM. ÚT FYRIR OPID.



BR NR	DAGS	EDLI BREYTINGAR	SIGN.
EYRARHOLT 5 HAFNARFIRÐI ALMENNAR SKÝRINGAR: BURÐARVIRKI.			DAGS FEB. '91 HANNAÐ TEIKNAD VERK NR 9106
MELIKV. SIGURÐUR ÞORLEIFSSON TEKNIPRÆÐINGUR F.T.F.I.			BLAD NR 1-01
STRANDGÖTU 11 HAFNARFIRÐI Sími 54751			