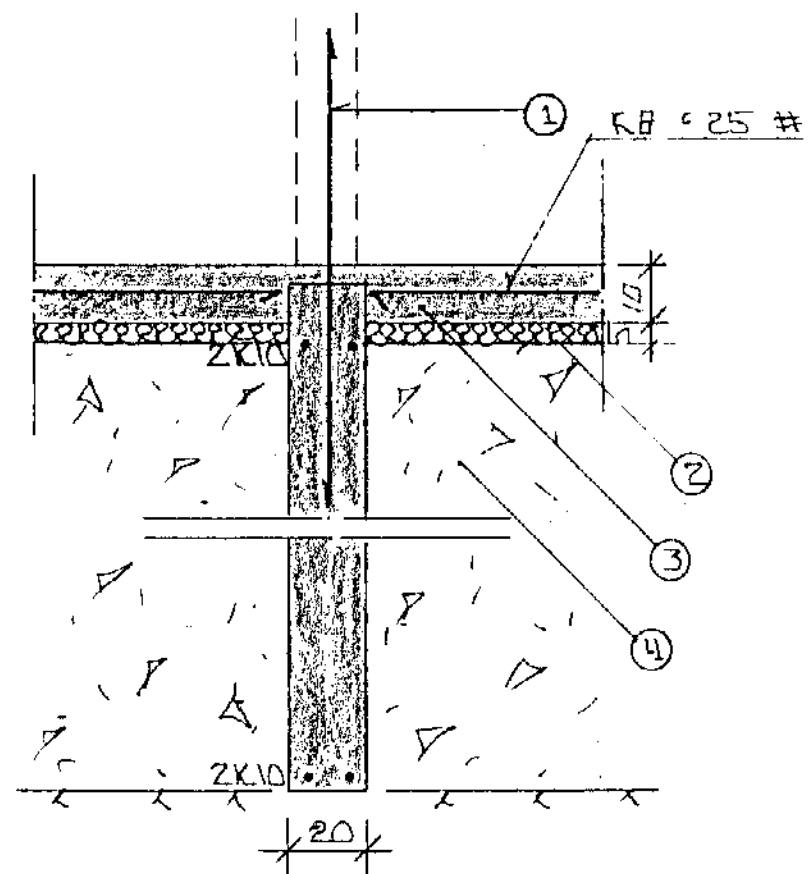
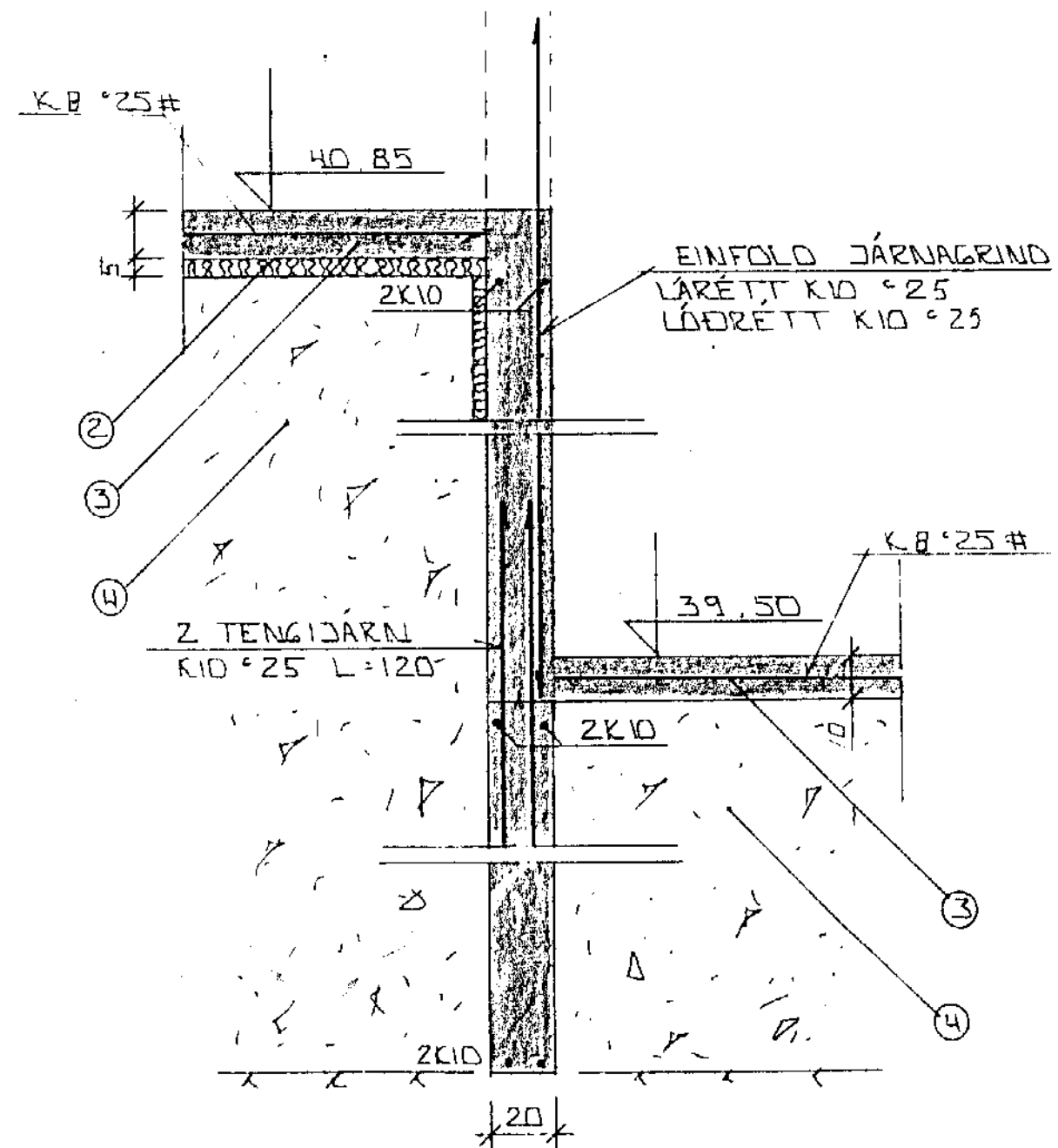


SNID 1 Í ÚTVEGGI 1:20



SNID 2 Í MILLIV. 1:20



SNID 3 1:20

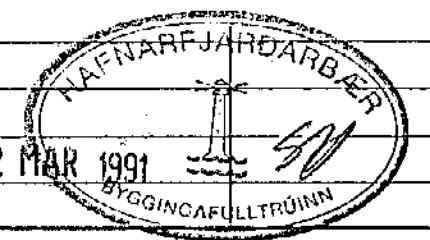
SKÝRINGAR:

ALMENNAR SKÝRINGAR SJA BL. NR. 1-01.

- ① — TENGIDÄRN K10 #30 L=120 OG STANDI AMK. 50 CM YFIR PLÖTU.
- ② — 10 CM JÄRNBENT PLATA.
- ③ — 50 MM PVC EINANGRUN HÁRDPRESSUÐ P.E. 25 - 30 KG/M<sup>3</sup> EINANGRUNIN MÆI AMK. 50 CM. NIÐUR FYRIR PLÖTU Á ÚTVEGGJUM. ENGIJ EILANGFILLINGAR EYNDIR GEFNANUM OG ANJED.
- ④ — GRJUSAR-REJA HRAUNFILLING, FROSTFRÍ, OG ÞJAPPIST Í LÖGUM MED TITRANJÖPPU LAGMYKKT RÆNIST AF STÆRIS ÞJÖPPUNNAK.

ZK10 EFST OG NEÐST Í SÖKKULVEGGJUM JÄRNIN SÉU SAMFELÐ OG HEIL UM HORN. VID SAMSKETTI SKULU ÞAU SKEITT AMK. SEM SVARAR SKEITILENGD ATHIGLI EK VAKIN Á ÁKVEÐJUM RAFVEITU UM SAMTENGINGU NEÐRI SÖKKULJÄRNA SJA TEKNINGU RAFLAGNAHÖNNUDA.

STEYPA:  $S > 250$  VS  $\leq 0.5$   
 LÖFT  $\geq 6\%$   
 SEMENT  $\geq 300 \text{ KG/M}^3$



BR.NR.	DAGS	EDLI BREVTINGAR	SIGN.
EYRARHOLT 5 HAFNAARFJÄRÐI			DAGS FEB. '91
UNDIRSTÖÐUR - SNID.			HANNAÐ 9/21
MÆLIKV. 1:20			TEIKNADG#
SIGURÐUR ÞORLEIFSSON TEKNI RÆÐINGUR F.T.F.I.			VERK NR 9110
STRANDGÖTU 11 HAFNAARFJÄRÐI SÍMI 54751/54255			BLADNR. 1-03.