

ALMENNT

HÆÐIR ERU Í HÆÐARKERFI REYKJAVÍKUR.
 TÁKNAR HÆÐ 1400 M. Í SNIÐMYND
 TÁKNAR HÆÐ Á PLÖTU 1400 M. Í BRUNNMYND
 JÁRNASTERÐIR ERU Í MM.
 TIMBURÞVERMÁL ERU Í MM.
 ÖNNUR ÖNEFND MÁL ERU Í CM.
 MERKIR AÐ ÞYKKT PLÖTU (VEGGJAR) ER 16 CM.
 Á BRUNNMYNDUM AF PLÖTUM ER SNIÐIÐ
 TEKID UNDIR ÞEIRRI PLÖTU SEM SÝNA Á.

PP * 16

TÁKNAR STEYPLUSKIL

STEINSTEYPA.

BRÖTPOLSFLOKKUR STEYPLU:

BYGGINGARHLUTAR	BRÖTPOLS-FLOKKUR	FRAMKV. FLOKKUR
	S 120	
	S 160	
	S 200	
ALLT BURÐARVIRKI	S 250	B

* SBR. ÍST 10 TB
 SIGMÁL: 6 - 10 CM.
 LOFTBLENDI: Í ALLA STEYPLU SKAL BLANDA
 LOFTBLENDI ÞANNIG AÐ LOFT-
 INNIHALD VEÐI 3.5 - 4.5%
 STEYPLUVINNA: SJÁ ÍST 10 I 7

ÁLAGSFORSENDUR

LEYFT ÁLAL Á BRUNN SKV. BYGGINGARREGLUGERÐ
 GR. 7.1.9. SJÁ EINNIG BL.NR.
 SNIÐÁLAG: KN/M²
 NOTÁLAG SKV. ÍST 12.2
 VINDÁLAG: KN/M²

JÄRNALÖGN

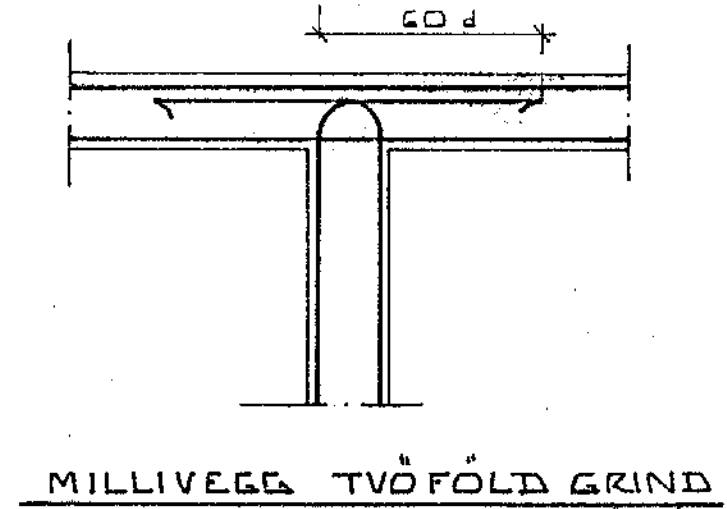
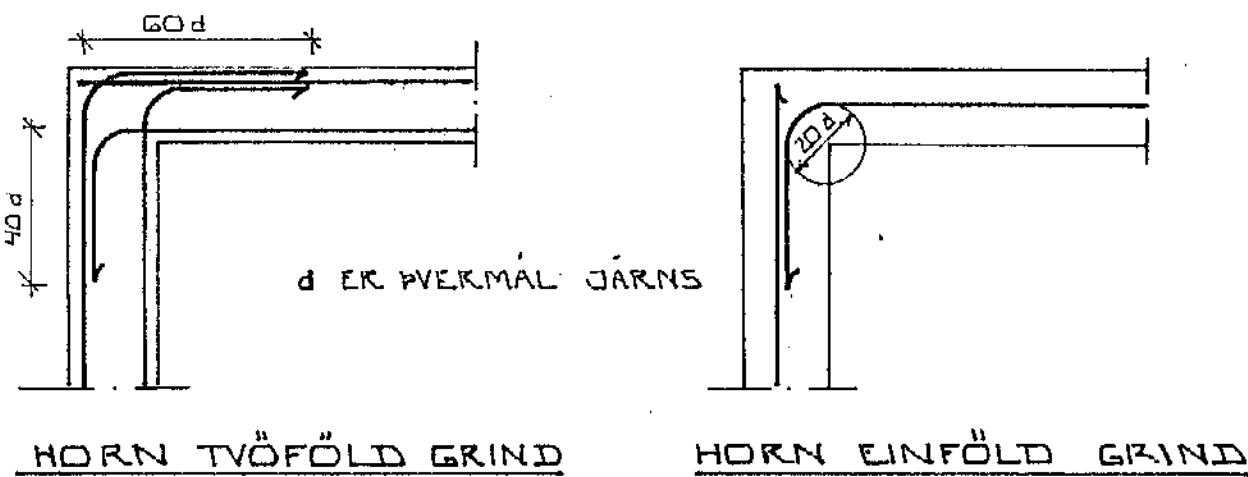
ALMENN ÁKVÆÐI OG STAÐSETNING SJÁ ÍST 10 I 6 I.

GERÐ OG MERKING JÄRNA:

STÁL MERKT K ER KAMBSTÁL KS 40 MEÐ SKRÍDMÖRK
 OF = 4000 KP/CM²
 STÁL MERKT R ER SLÉTT STÁL MEÐ SKRÍDMÖRK
 OF = 2400 KP/CM²
 ← KAMBJÄRN Í NEÐRI BRÚN PLÖTU SYTRI
 BRÚN VEGGJAR.
 - - - - - KAMBJÄRN Í EFRI BRÚN PLÖTU SINNRI
 BRÚN VEGGJAR.
 ↗ EITT 10 MM KAMBJÄRN L = 600 CM. Á HVERJA
 20 CM Á SVÆÐI SEM PÍLAN NÆR YFIR.
 → ENDI Á KAMBJÄRNI BEINN
 ———— JÄRN BEYGIST SKEYTILENGD INN Í ADLIGEJANDI
 VEGG.
 ← GEFUR STEFNU JÄRNA SEM LEGGJAST NÆST
 YFIRBORÐI STEYPLU (NEÐST).
 # MERKIR AÐ BIL MILLI JÄRNA SÉ JAFNT
 Í BÄÐAR ÁTTIR.
 ———— HÉR BEYGIST ANNAN HVERT JÄRN UPP Í
 EFRI BRÚN PLÖTU.

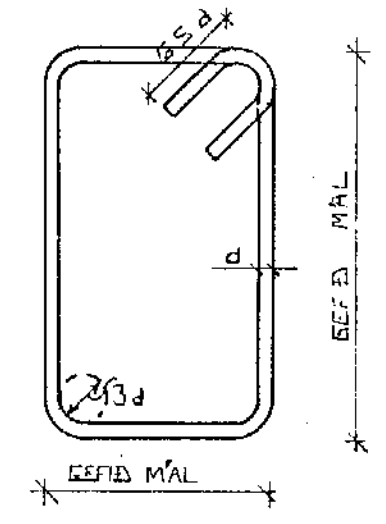
UM BENDISTÁL ALMENNT SJÁ ÍST 10.1.3.

TENGING JÄRNAGRINDA



BEYGING JÄRNA.

GJAFDIR: ST 37 EBA KS 405



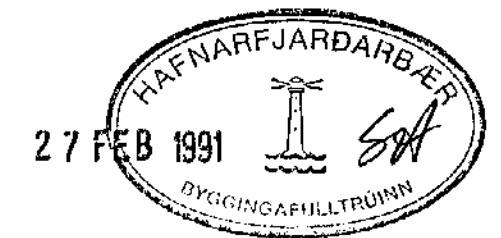
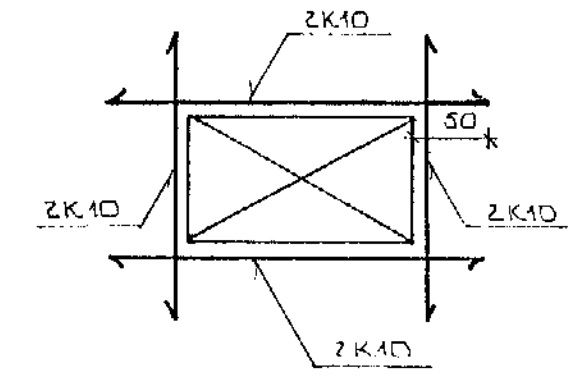
SJÁ EINNIG ÍST 10 I 6 2

SKEYTILENGD JÄRNA

Í PLÖTUM OG VEGGJUM SKAL EKKI SKESTA
 MEIRA EN FJÖRÐA HVERT JÄRN Í SAMA
 ÞVERSNÍÐI NEMA ANNAN SÉ SÝNT Á
 TEIKNINGU.
 SBR. ÍST 10 I 6 3 2 SKAL SKEYTILENGD
 VIÐ VÍXILLAGNINGU VEKA 40 · d (d = ÞVERMÁL
 STANGAR)

		EBA				
ÞVERMÁL STANGAR	MM	8	10	12	16	20
SKEYTILENGD	CM	32	40	48	64	80

SJÁ EINNIG ÍST 10 I 6 3.
 SÉ ANNAN EKKI TEKID FRAM KOMI 2K10
 Í KRINGUM DYRA OG GLUGGA OF ER NÁI
 50 CM. ÚT FYRIR OPIÐ.



BR.NR.	DAGS	EDLI BREVTINGAR	SIGN.
EYRARHOLT 7 HAFNARFIRÐI			DAGS. FEB. '91
ALMENNAR SKÝRINGAR: BURÐARVIRKI.			HANNAÐ
			TEIKNAD
			VERK NR. 9106
MELIKV. SIGURÐUR ÞORLEIFSSON TEKNIFRÆÐINGUR F.T.F.I.			BLADNR. 1-01
STRANDGÖTU 11 HAFNARFIRÐI SÍMI 54751			