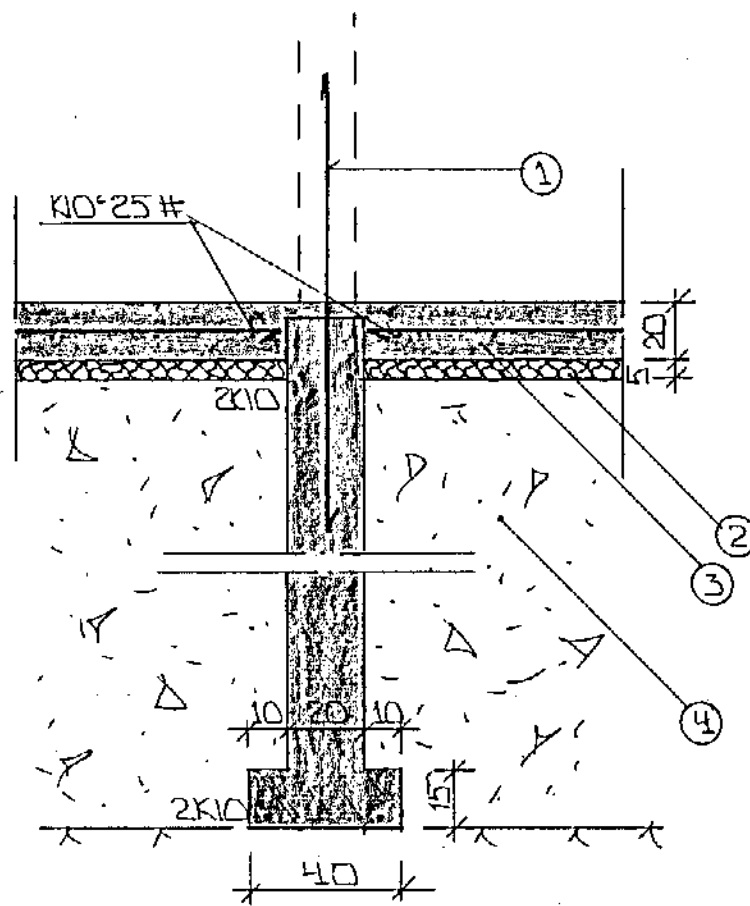
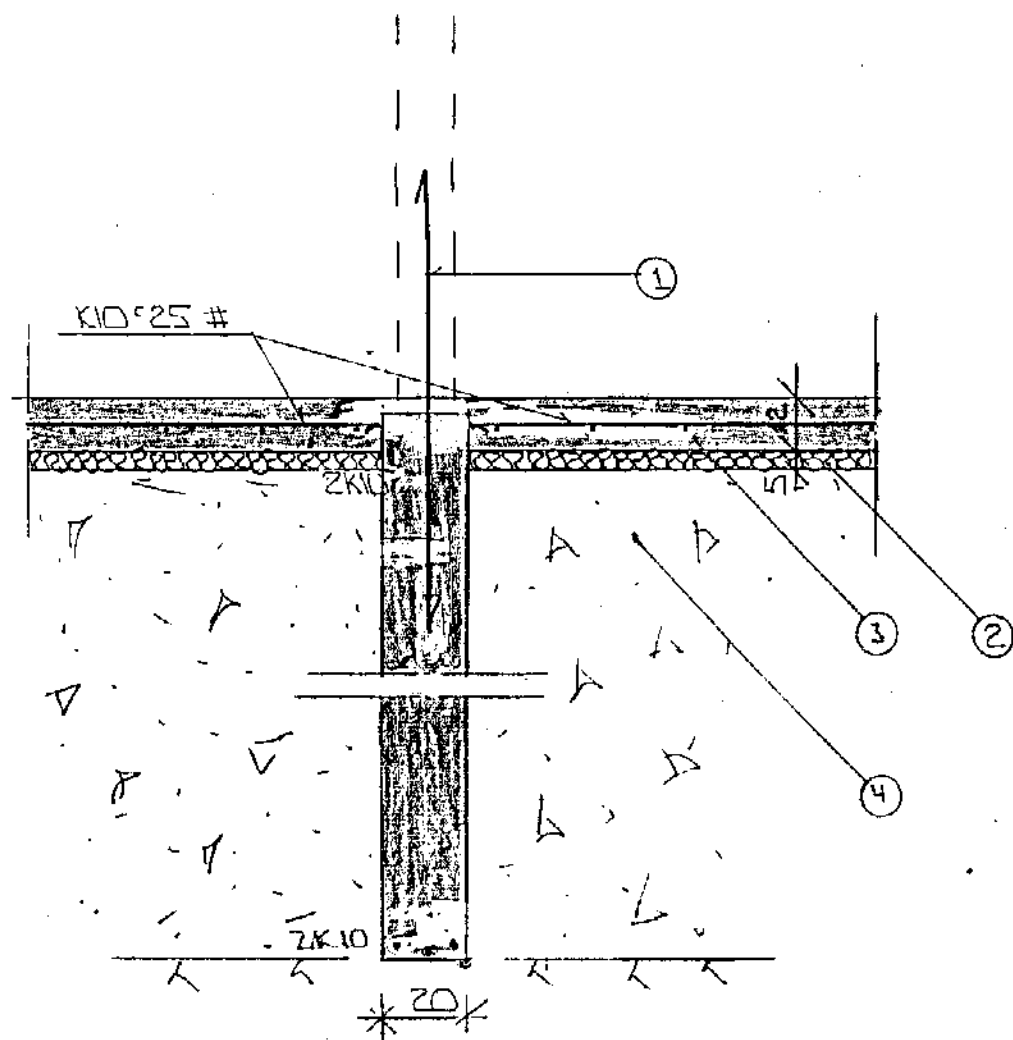


SNID 1 í ÚTVEGGI 1:20



SNID 3 1:20

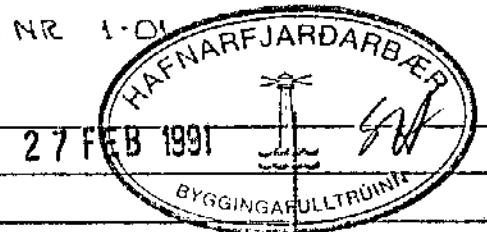


SNID 2 í MILLIV. 1:20

SKÝRINGAR.

- ① — TENGIDÆRN KID 25 L=120 OG STANDI AMK. 50 CM YFIK PLÖTU
- ② — 50 MM PVC EINANGRUN HARPRESSUÐ P.E. 25 - 30 KG/M³. EINANGRUNIN NAI AMK. 50 CM. NIÐUR FYRIR PLÖTU Á ÚTVEGGJUM. EKKI EINANGRUN UNDIR GEFMSLUM OG STIGAHÚSI
- ③ — 12 CM ÞÄRNISÉNT PLATA.
- ④ — GRÚSAR EÐA HVALINFYLLING, FROSTFRÍ OG ÞJAPPIST Í LÖGUM MED TITRAFÖPPLU. LAGHYKKT RADIST AF STÆRD ÞJÖPPLUNNAK.

2K10 EFST OG NEDST Í SÖKKULVEGGJUM. JÄRNIN EÐU SAMFELLD OG HEIL UM HORN VED SAMSKYTTI SKULU ÞAU SKETT AMK. SEM SVARAR SKENTILENGD. ATHYGLI ER VAKIN Á ÁKVÆÐUM KAFVEITU UM SAMTENGINGU NEDRI SÖKKULDÆRNA. SJÁ TEIKNINGU RAFLAGNAHÖNNUNDA ALMENNAR SKÝRINGAR SJÁ BL.NR 1-01



DR.NR.	DAGS	EDLI BREVTINGAR	SIGN.
EYRARHOLT 7 HAFNARFIRÐI			DAGS FEB '91
SNID 1 UNDIRSTÖÐUK.			HANNAÐ 4.21
MÆLIKV. 1:20			TEIKNAD 04
SIGURÐUR ÞORLEIFSSON TEKNIFRÆÐINGUR F.T.F.I.			VERK NR. 9106
STRANDGÖTU 11 HAFNARFIRÐI SÍMI 54751			BLADNR. 1-03