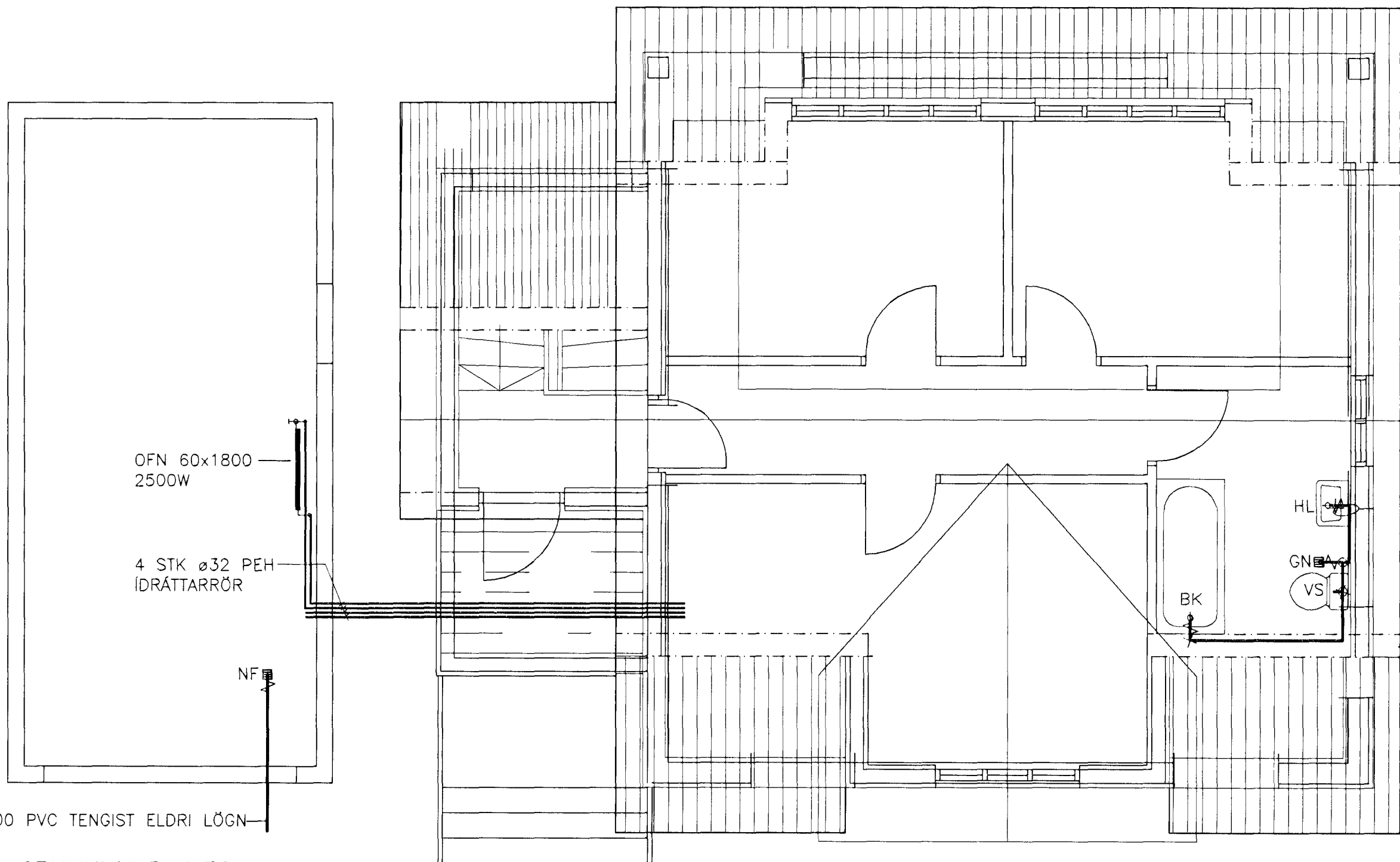
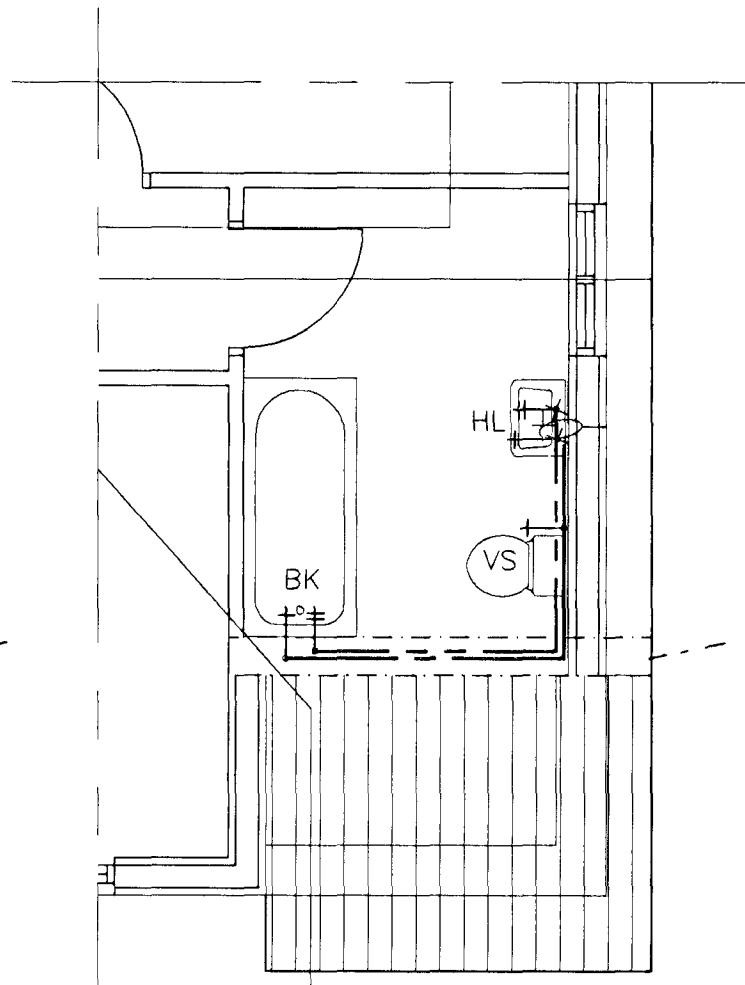


DAGS:	NR:	BREYTINGAR:	SAMB.:



100 PVC TENGIST ELDRI LÖGN

GRUNNMYND 1:50
FRÁVEITULAGNIR



GRUNNMYND 1:50
NEYSLUVATNSLAGNIR

SKÝRINGAR:

--- HEITT NEYSLUVATN
--- KALT NEYSLUVATN

HL = HANDLAUG
BK = BADKAR
VS = VATNSSALERNI
PU = PÍPA UPP
PN = PÍPA NIDUR

PÍPUR SKULU VERA GALVANISERADAR STÁLPIPUR EDA ÚR SAMBÁRILEGU EFNI. TENGILAGNIR AD ÞRIFALÖGNUM SKULU VERA 15mm NEMA ANNAD SÉ TEKID FRAM. REYNSLUPRÝSTINGUR FYRIR NEYSLUVATN ER 10 BAR. FRÁGANGUR LAGNA SKAL VERA Í SAMRÆMI VID GILDANDI STADLA OG REGLUGERDIR.

SKÝRINGAR:

MERKINGAR:

— SKOLPLÖGN
— OG — VATNSLÁS
○ STÓTUR Í GÓLFI

ST PÍPUR ÚR STEINSTEYPU
PVC PÍPUR ÚR POLYVINYLKLÓRID
PEH PÍPUR ÚR POLYETHYLEN
PP PÍPUR ÚR POLYPROPYLEN

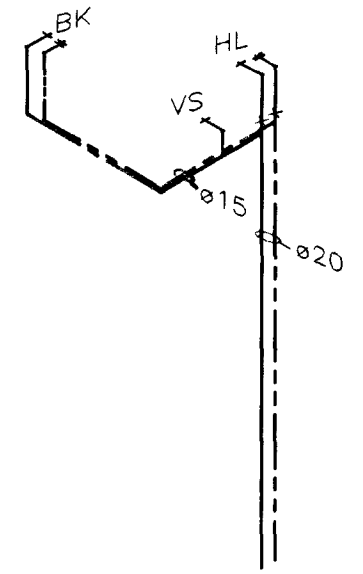
HL HANDLAUG
VS VATNSSALERNI
BK BADKER

GN GEGNUMSTREYMISNIDURFALL
NF NIDURFALL

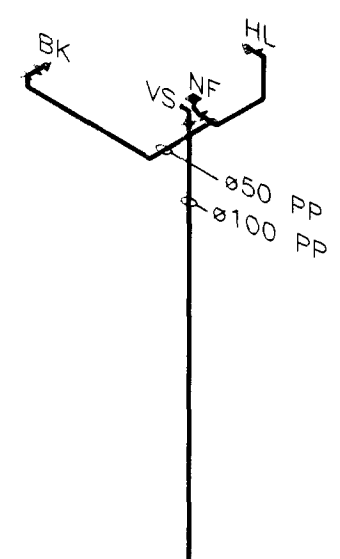
ADRAR SKÝRINGAR:

EFNI Í GRUNNLÖGN SKAL VERA STEINSTEYPA EDA PVC.
EFNI Í FRÁVEITULÖGN INNAHÓSS SKAL VERA PP EDA PEH.
EFNI Í FRÁVEITULÖGN UTANHÓSS SKAL VERA STEINSTEYPA EDA PVC

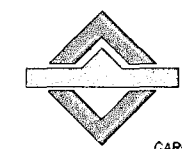
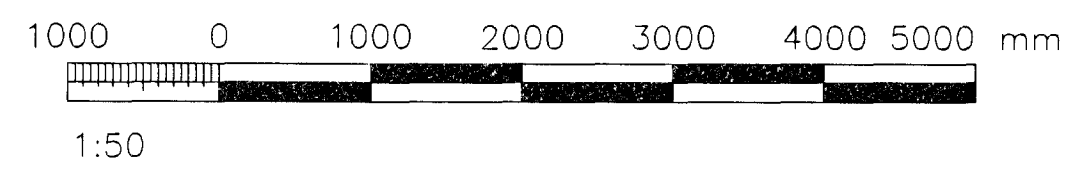
ALLT EFNI OG FRÁGANGUR SKAL VERA Í SAMRÆMI VID ÁKVEDI ÍST-65, ÍST-68 OG GILDANDI REGLUGERDIR.



RÚMMYND 1:50
NEYSLUVATNSLAGNIR



RÚMMYND 1:50
FRÁVEITULAGNIR



VERKFRÆÐISJÓNUSTAN EHF

GARÐATORG 7 · 210 GARÐABER, Sími: 544 8600 · Fax: 544 8601 · GSM: 862 8606, 694 3036 · Netfang: jmg@vask.is

Byggingafultrúi matarhæðis
Afgreitt þann
18 APR. 2002

HEITI VSKS:	ÁLFASKEIÐ 24 HAFNARFJÖRDUR	VERKNUMER:	02.005	DAGS:	11.04.2002
HEITI TEIKNINGAR:	NEYSLUVATNS- OG FRÁVEITULAGNIR: HITI Í BÍLSKÓR GRUNNMYND, RÚMMYNDIR OG SKÝRINGAR	MÚSAÐERD:		GEYMSLUNR:	331
HANNAÐI:	DÞ	TEIKNARI:	RR	SAMPRYKTI:	Jón Guðmundsson 280255-4329
MÁLY:		MÆLY:		OTGAFI:	L1
YFIRFARID:	JG	YFIRFARID:		MELKY:	1:50
				SAMPRYKTI:	<i>Jarfa</i>
				TEIKN.NR.:	331