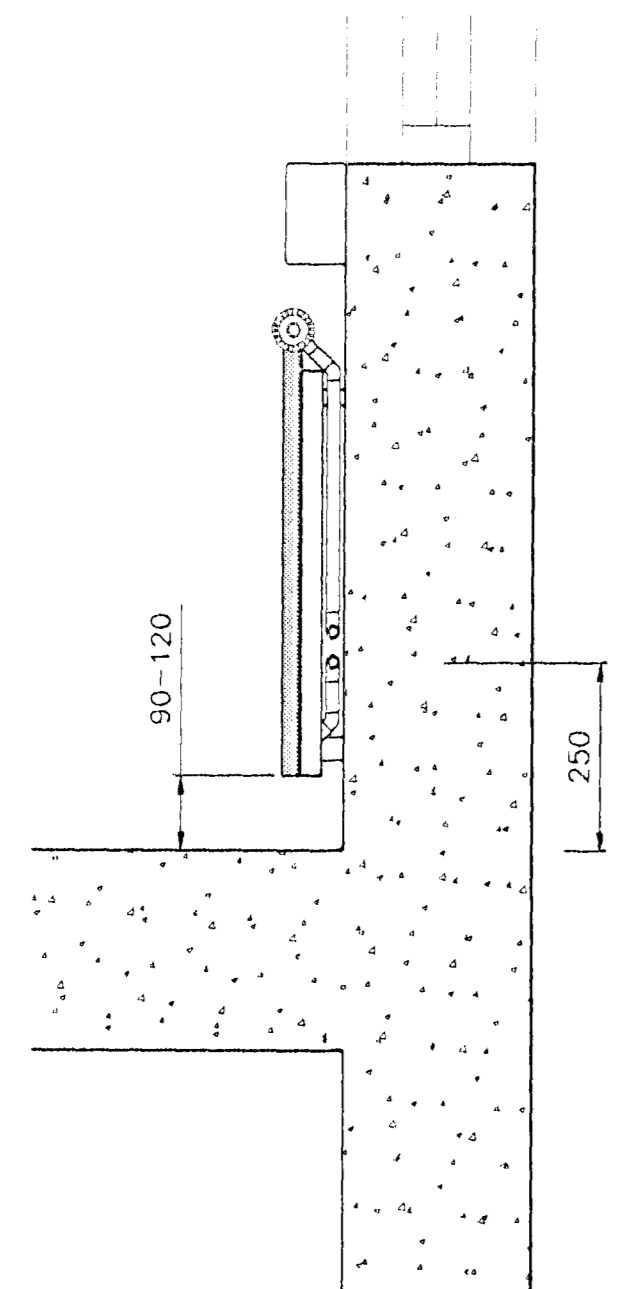


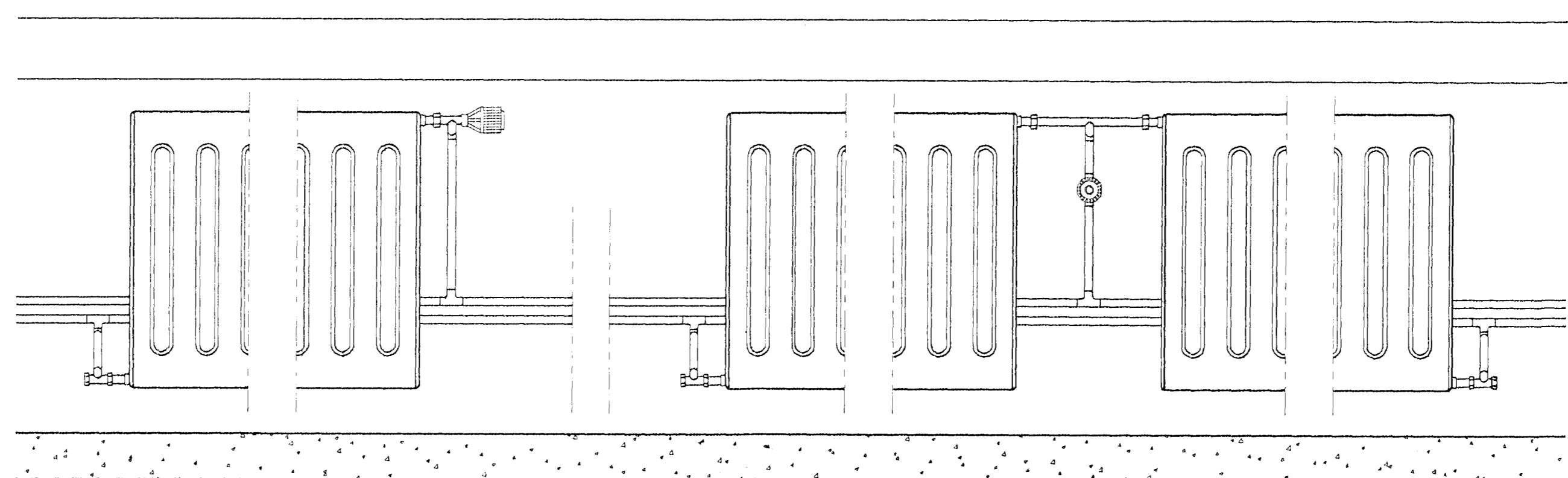
B
17|17 Snið Mkv. 1: 10

- FRAMRÁS GÖLFHITA
- BAKRÁS GÖLFHITA
- HEITT NEYSLUVATN
- KALT NEYSLUVATN
- BAKRÁS HITAVEITU
- FRAMRÁS HITAVEITU

B
17|17 A
02|17 Snið Mkv. 1: 10



Þverskurður ofns Mkv. 1: 10



Ásýnd ofna Mkv. 1: 10

Byggingafræðingur
Alfréid Þórunn
03.10.1998
Sigrúnartótt Halldóttir

26. okt. 1998
VINNUTEKNING

			EINSETNING ENGIDALSSKÓLA - Viðbygging
HÖNNUNAR OG RÁÐGJAFARSTOFA HAMRABORG 12 200 KÓPAVOGUR Sími: 564 5252 Fax: 564 5251 Netfang: lagnatak@islandia.is		Skipti:	PÍPUKERFI HITA- OG NEYSLUVATNSKERFI ÁSYND OG SNID Útgáfa: 1:10 Málum: HBS/FSK Daga: Sept. 1999 Táknið: HBS Vorkr. n. 188 Skjal n. 188 Pípuagnir inntak P. 17