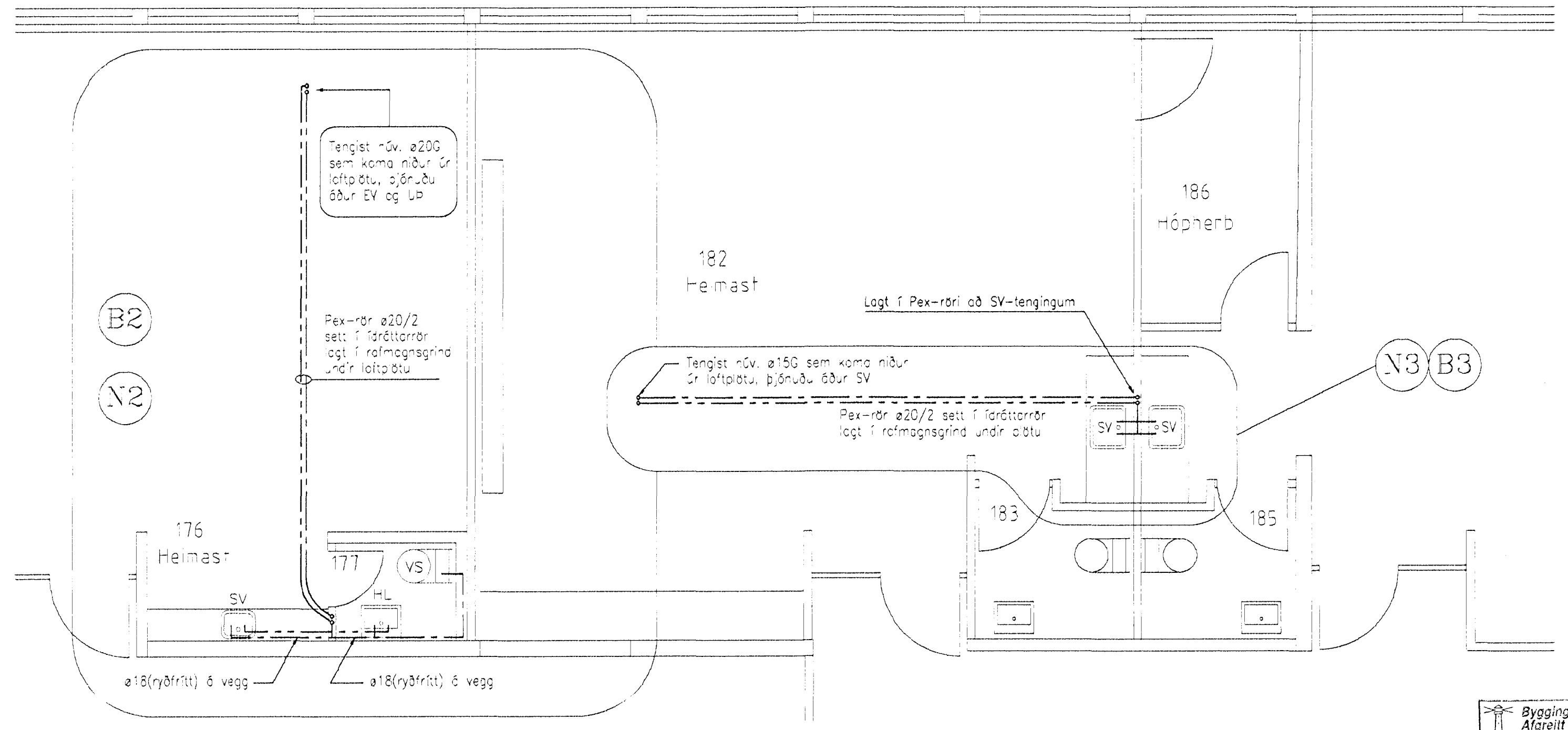
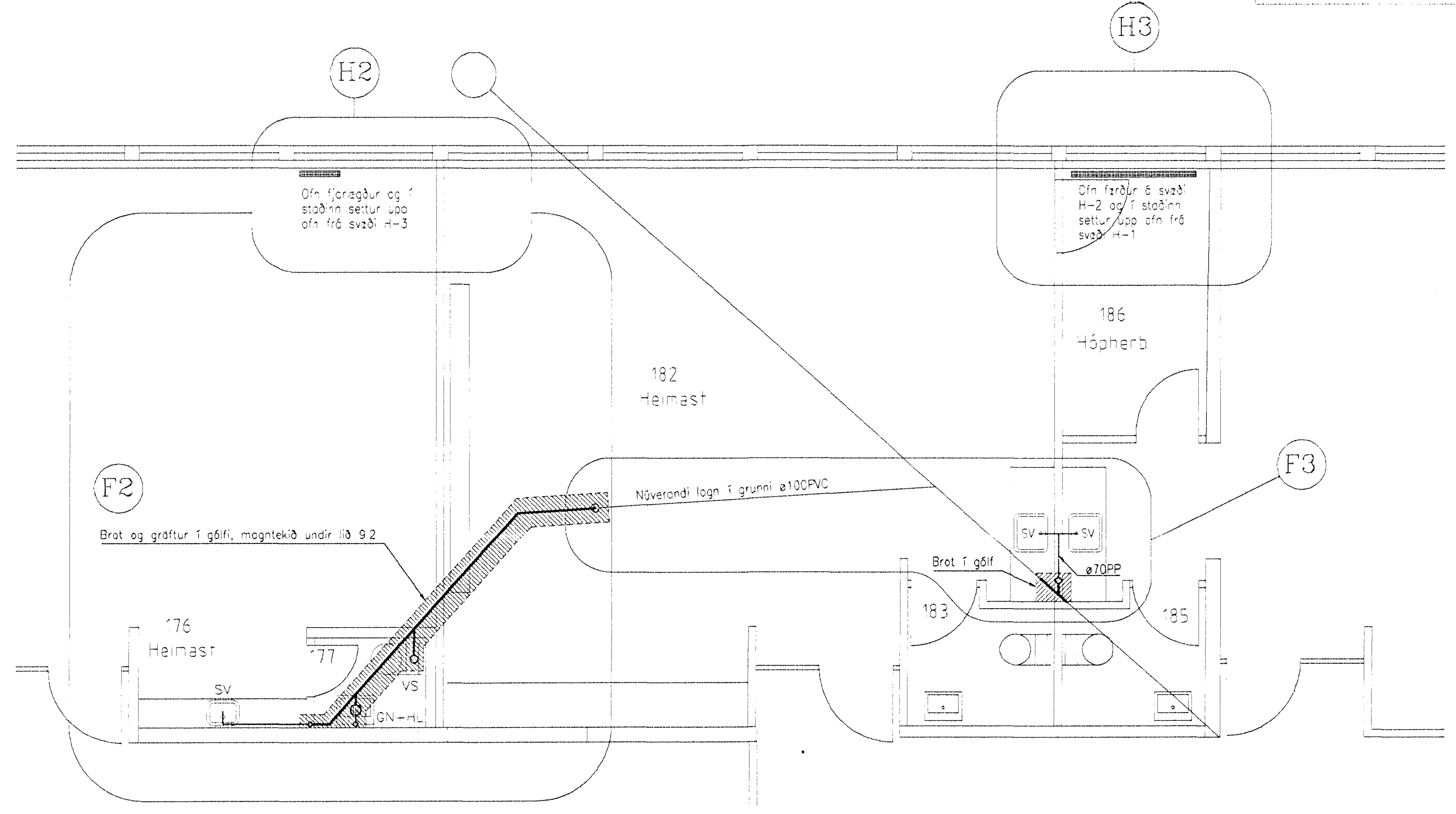
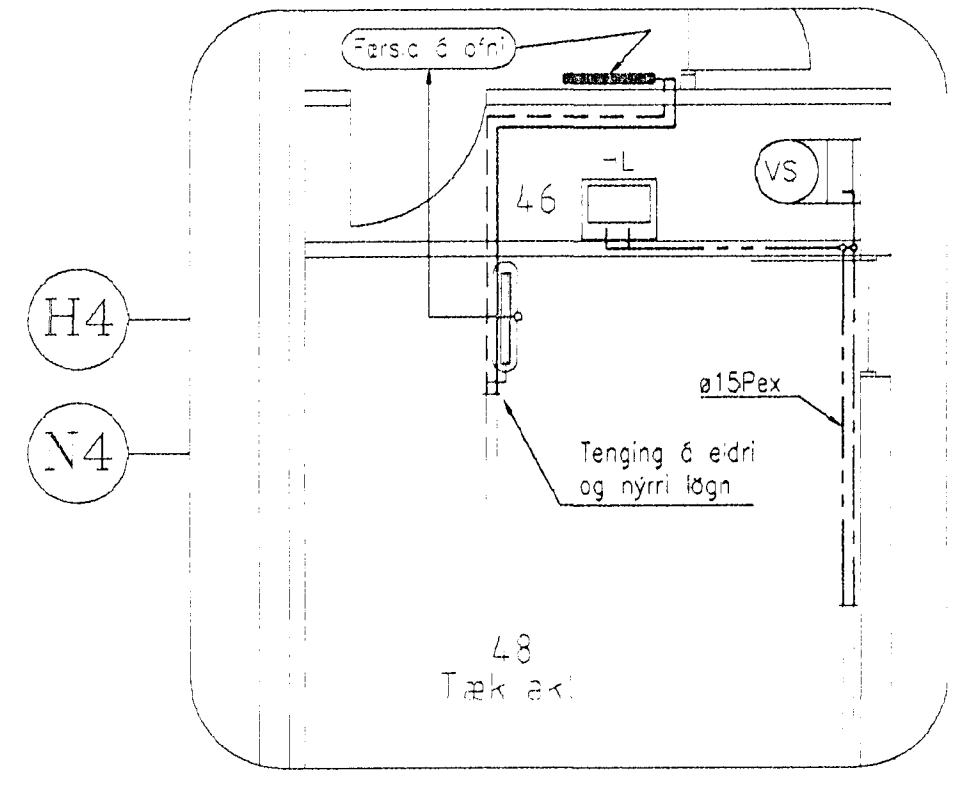
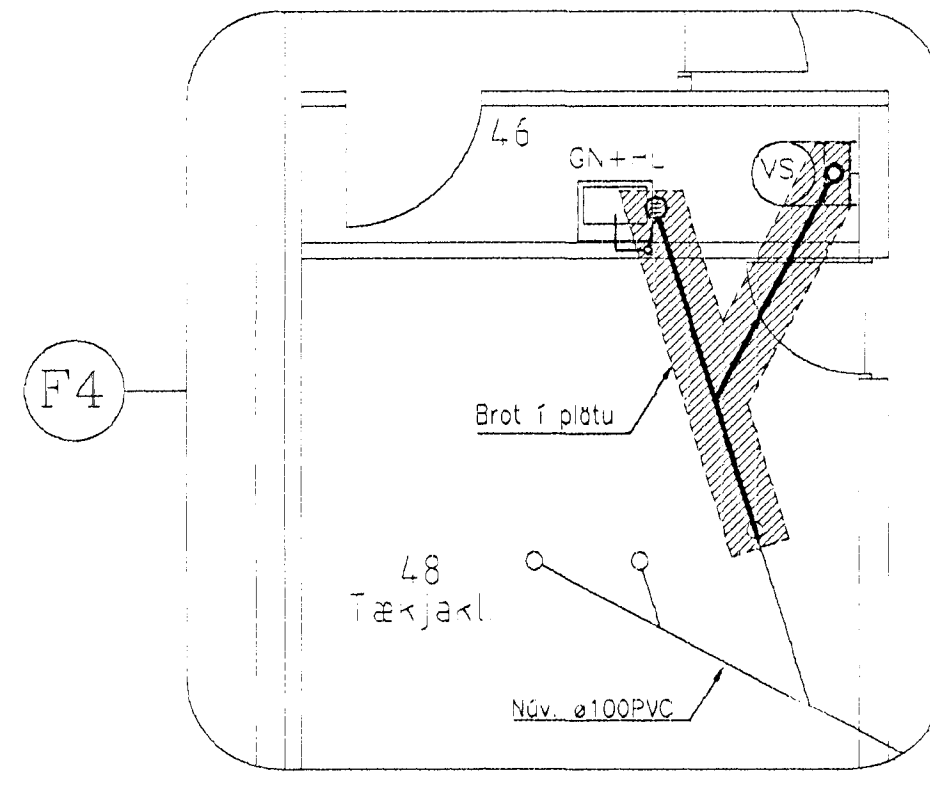


AD GEGNUMSTREYVIS-GÖLFNIDURFALLI

- ① BLÆÐING Á HEITU NEYSLUVATNI, DANFOSS AVD-15
- ② BLÆÐING Á HEITU NEYSLUVATNI, STILLILOKI TA-ST
- ③ BLÆÐING Á HEITU NEYSLUVATNI, FJVR-15



Byggingafræðingur
Alfreidd Þenn
03. OKT. 1998
Sigurbjartur Haldórsson

26. okt. 1998
VINNUTEIKNING

<p>LAGNATÆKNI HÖNNUNAR OG RÁÐGJAFARSTOFA HAMRABORG 12 200 KÓPAVOGUR Sími: 564 5252 Fax: 564 5251 Netfang: lagnatak@islandia.is</p>		<p>0 1 2 3 4 5 6 7 8 9 Mv. 1:50</p>		<p>EINSETNING ENGIDALSSKÓLA - Viðbygging PIPUKERFI HITA- OG HREINLÆTISKERFI BRÉYTINGAR OG VIÐBÆTUR GRUNNMÝNDIR AF FRAMKV.SVÆDUM</p>		<p>Skala: 1:50 Útdráttur: FSK Tæknibú: FSK Væðing: 188 Sýslunúmer: 188 eldri hða - breytingar</p>	
<p>Skala: 1:50 Útdráttur: FSK Tæknibú: FSK Væðing: 188 Sýslunúmer: 188 eldri hða - breytingar</p>		<p>Skala: 1:50 Útdráttur: FSK Tæknibú: FSK Væðing: 188 Sýslunúmer: 188 eldri hða - breytingar</p>		<p>Skala: 1:50 Útdráttur: FSK Tæknibú: FSK Væðing: 188 Sýslunúmer: 188 eldri hða - breytingar</p>		<p>Skala: 1:50 Útdráttur: FSK Tæknibú: FSK Væðing: 188 Sýslunúmer: 188 eldri hða - breytingar</p>	