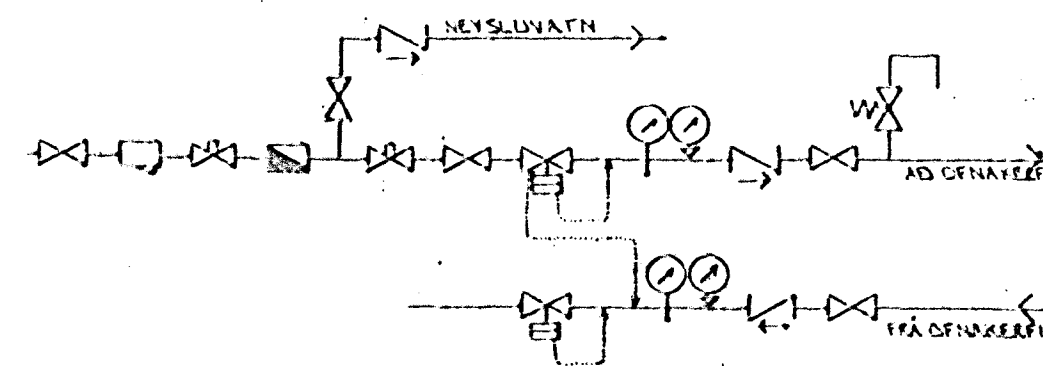


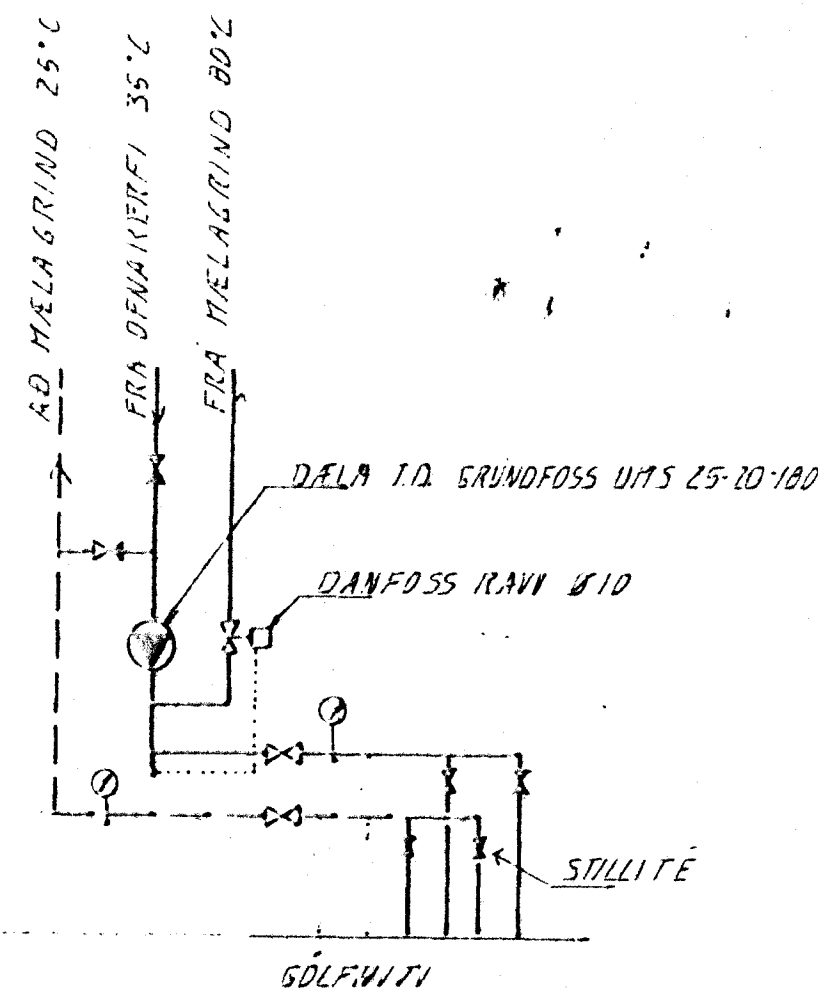
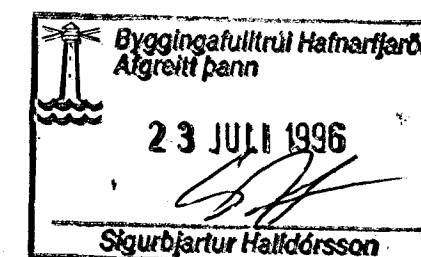
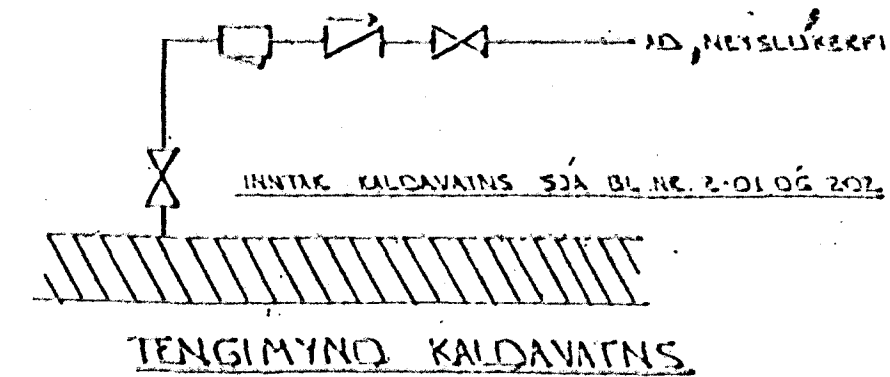
GRUNNMÝND 2 HÆÐ 1:50



TENGIMYND MELAGR. HITAVEITU.

SKÝRINGAR:

ÖLL TÆRN OG EYKINGAR EKKU SKV. ÍSLENSKUM STADLI, ÍST. 61.
 GERT ER ÁD FYR AD EYKINGU MÍS SÉ SKV. BYGGINGARSAHNAKKT. KILANGRULUAFYKKT VEGGJA 10SM OG PAKS 20 JM.
 HITALAGNIK SKULU VERA SÞARTAR JÄRNPIPUR MED SKRUFUDUM TENGISTYKJUM OG EYKINGAST MED AKK 20 MM GLEULLAR-PÖKUM OG VEFJAST MED PLASTI EDA SISALPAPPA.
 VATNSLAGNIK SKULU VERA GALNANHÖDADAR JÄRNPIPUR MED SKRUFUDUM, TENGISTYKJUM OG EYKINGAST SEM HITALAGNIK. KALDAR PIPUR OG TENGISTYKJI VEFJAST FYRST MED PLASTI EDA SISALPAPPA.
 Á ALLA OFNA KOMI LOFTSKRUFUR STILLITÉ OG SÖLÞVIRKIR ÖFNIDRÖG.
 ÖFNASTRÖK SKULU MIÐAST VÍÐ HITAVEITU ÁC +40°C. ALLAR TENGINGAR AD OG FRÁ ÖFNUM EKKU 10MM. NEMA ANNAKS SÉ GÆTID.



TENGING SÖLÞVITU

BR. DAGS. EÐLI BR. SIGN.

BREKKUHLÍÐ 18
 HAFNARFJÖRÐI

HITA - VATNS OG FRÆMISLAGNIR 2. HÆÐ

MKV 1:50
 DAGS. JÚLI '96
 VERK NR. 9618
 TEIKN NR. 2-04
 HANNAÐ *Svein Hinn*
 TEIKNAD *BH*
 YFIRFARIÐ

