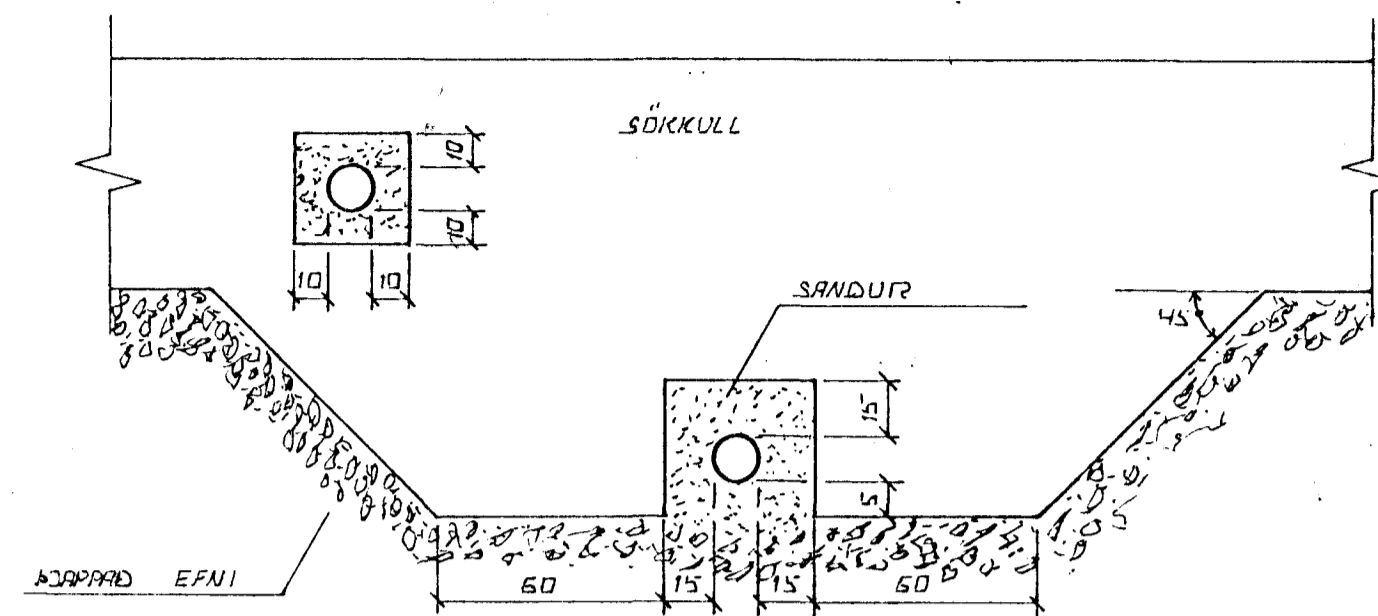
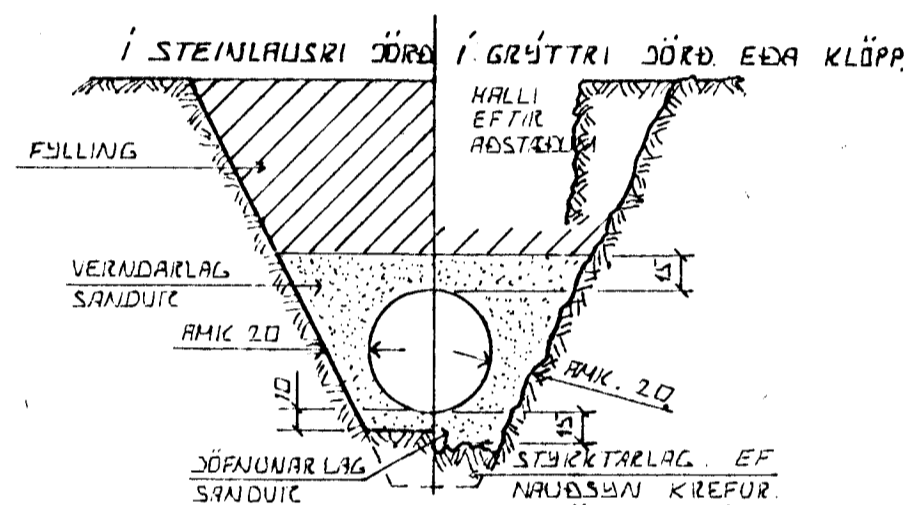


**INN TAK VATNSVEITU**

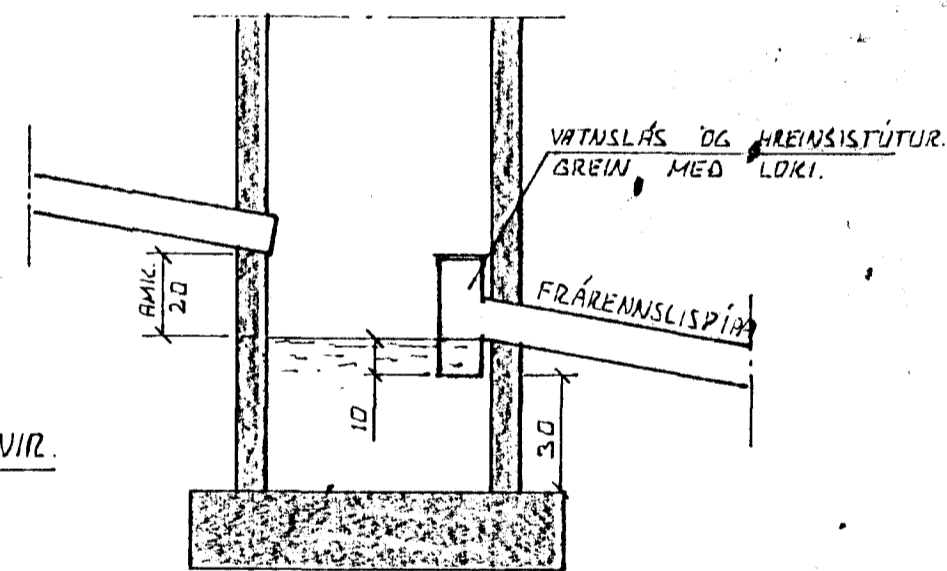


**FRÁGANLUR LAGNA UNDIR OG Í SÖKIKULVEGG.**  
 GRAFID SKAL FYRIR LÖGNUM UNDIR SÖKIKULUM, AÐUR EN ÞEIL ERU STEYPTIR.



**LEIÐSLUSKURÐIR PLASTRÖRA**

ÞURÐARGETA PLASTRÖRA TIL AÐ STANDAST NOTÁLAG AUK ÞUNGANS AF JARÐLAGINU SEM YFIR LEIÐSLUNNI LIGGUR RÆÐST EINGÖNGU AF HVÆÐ VEL SANDUR ER ÞAPPADUR KANNGUM RÖRIN ÞESS VEGNA SICIL VANDAÐ MÖÐG ÞÖPPUN HAR SEM HÆTTA ER Á UMFERÐARÁLAGI.



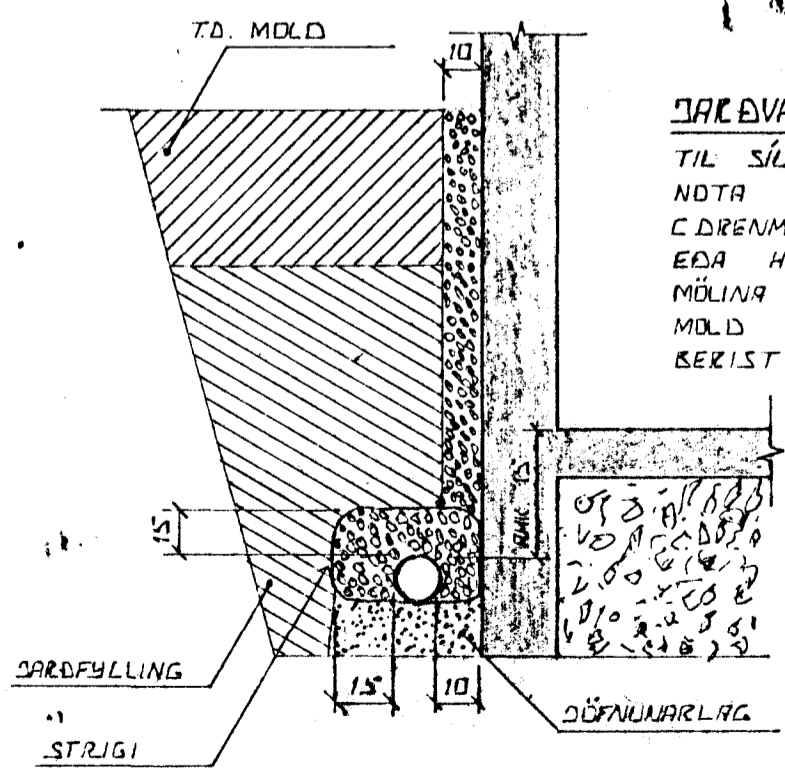
**TÁKN FYRIR GRUNNLAGNIR.**

- SKOLPLÖGN
- REGNVATNSLÖGN
- REGNVATNSLÖGN + JARÐVATNSLÖGN
- JARÐVATNSLÖGN

**SAFNBRUNNUR**

BRUNNUR FYRIR JARÐVATN OG REGNVATN. FRÁRENNSLISPIÐA SKAL VERA AMK. 150 CM. FRÁ YFIRBORÐI JARÐVEGS.

Byggingafulltrúi Hafnarfjarðar  
 Algjafir þann  
 15 MAI 1996  
 Sigurbjartur Halldórsson

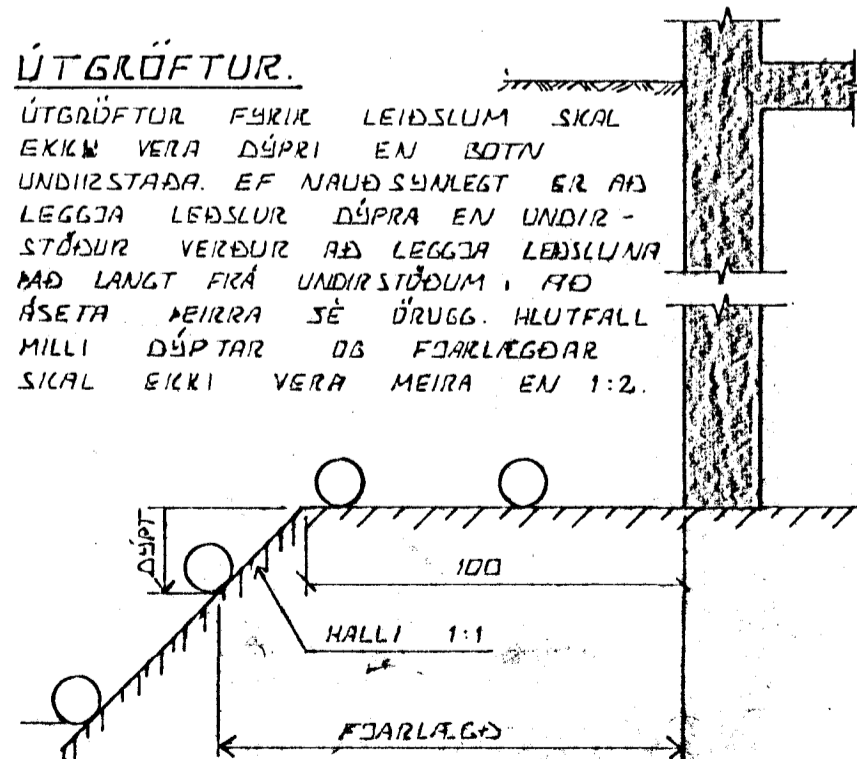


**JARÐVATNSLAGNIR.**

TIL SÍUNAR Á JARÐVATNI SKAL NOTA MÖL. STÆRÐ 07-3 CM CDRENMÖL. SETJA SICIL STIGGA EÐA HLIÐSTÆÐ EFNÍ YFIR MÖLINA TIL VARNAR WI AÐ MÖLD EÐA FINN SANDUR BERIST Í LÖGNIVA.

**ÚTGRÖFTUR.**

ÚTGRÖFTUR FYRIR LEIÐSLUM SKAL EKKI VERA DÝPRI EN BOTN UNDIRSTAÐA. EF NAUÐSAMLEGT ER AÐ LEGGJA LEIÐSLUR DÝPRA EN UNDIR- STÖÐUR VEIÐUR AÐ LEGGJA LEIÐSLUNA MÖ LANGT FRÁ UNDIRSTÖÐUM, AÐ ÁSETA MEIRRA JÉ ÖRUGG. HLUTFALL MILLI DÝPTAR OG FJARLÆGDAR SICIL EKKI VERA MEIRRA EN 1:2.



DR. NR.	DAGS.	EÐLI BREVTINGAR	SIGN.
			DAGS MAI '96
BREKKUHLÍÐ 18 HAFNARFJARÐI ALMENNAR SKÝRINGAR, FRÁRENNSLISLAGNIR OG INNTAK VATNSVEITU.			HAUNAD TEIKNAD VERK NR. 9618
SIGURÐUR ÞORLEIFSSON TEKNIFRÆÐINGUR F.T.F.I. STRANDGÖTU 11 HAFNARFJARÐI SÍMI 54751			BLAÐ NR.