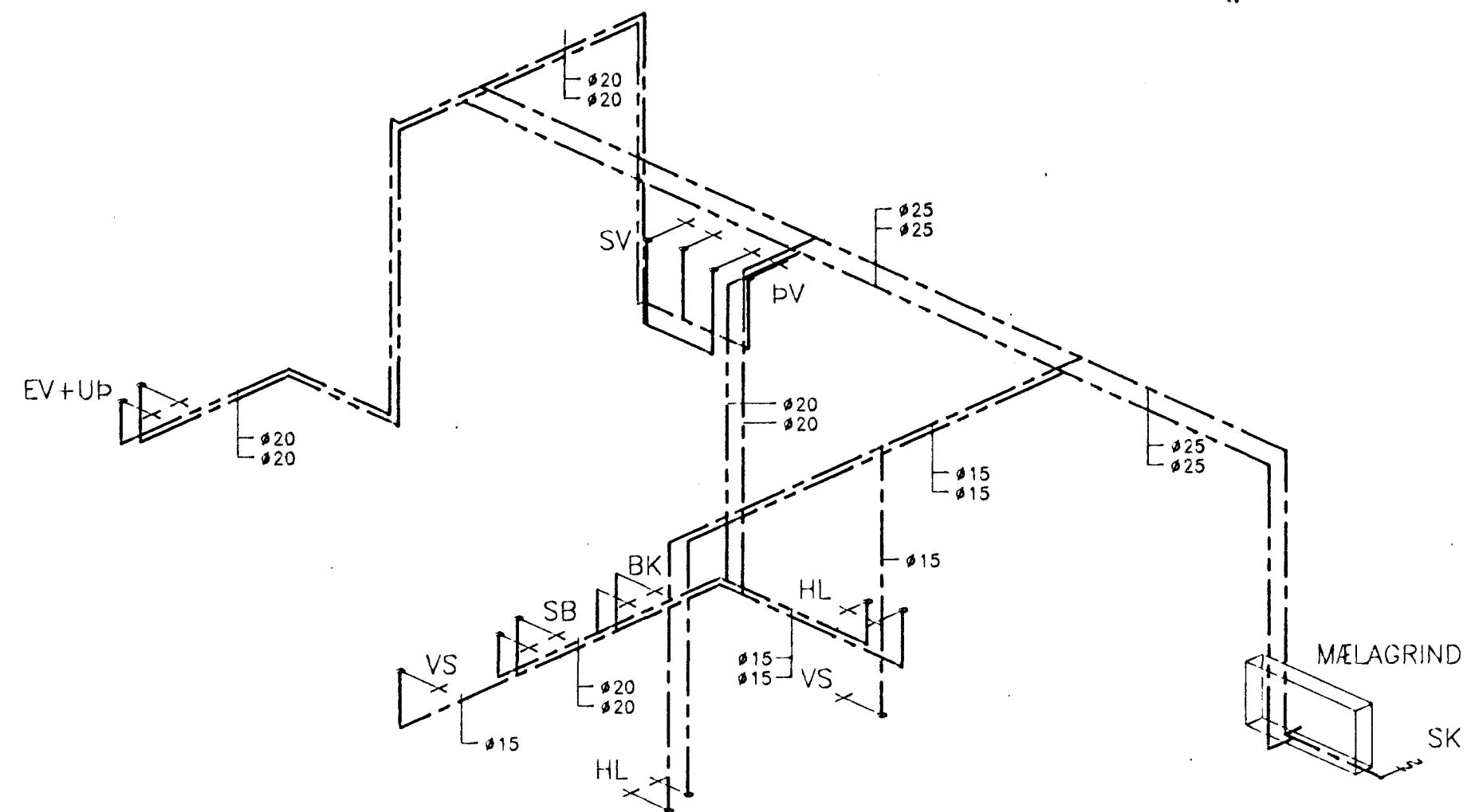
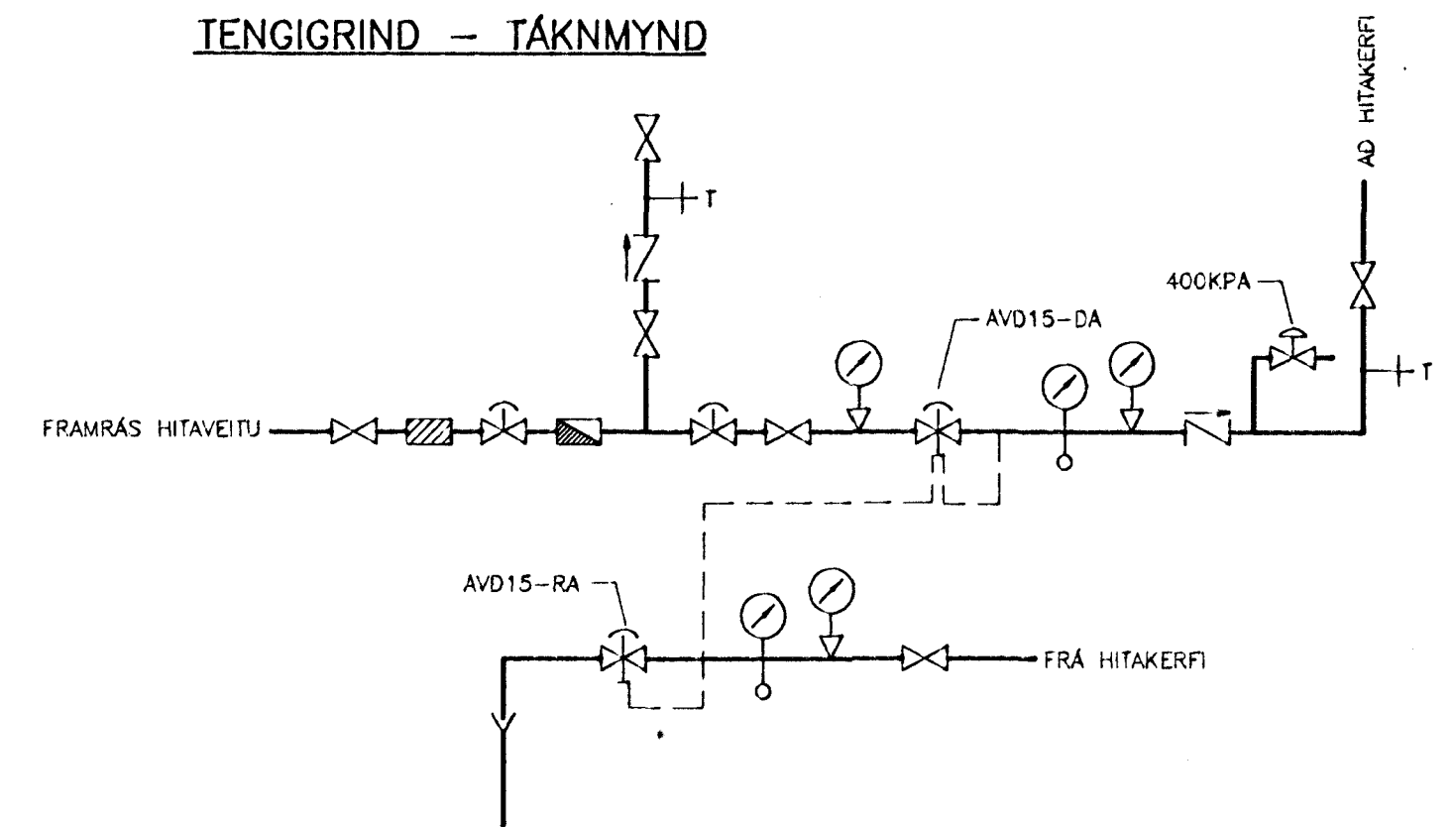


RÜMMYND VATNSLAGNA 1:50



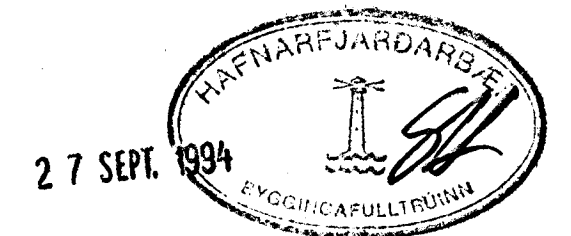
TENGIRIND - TÁKNMYND



TAFLA YFIR TÖPPUNARSTADI OG GRUNNRENNSLISGILDI, q_N

TÆKI:				KALT VATN	HEITT VATN
TÁKN	HEITI TÆKIS	q_N l/s	FJÖLDI	SUMMA q_N	SUMMA q_N
HL	HANDLAUG	0,1	2	0,2	0,2
VS	VATNSSALERNI	0,1	2	0,2	0,2
BK	BADKER	0,3	1	0,3	0,3
SB	STEYPIBAD	0,2	1	0,2	0,2
BI	SKÓLSKÁL (BIDET)				
EV	ELDHÚSVASKUR	0,2	1	0,2	0,2
UP	UPPÞVOTTAVÉL	0,2	1	0,2	0,2
SV	SKOLVASKUR	0,2	1	0,2	0,2
BV	ÞVOTTAVÉL	0,2	1	0,2	0,2
HEILDARSUMMA GRUNNRENNSLISGILDA l/s:				1,7	1,5
MESTA SAMTÍMARENSLI l/s:				0,47	0,46

TEIKNING ÓGILD
ÁSKILID, ELDRI



SKÝRINGAR SJÁ TEIKN. NR. -202 OG -203

KRISTJÁN KNÚTSSON TÆKNIFRÆÐINGUR FTFI
LYNGBERGI 27, 220 HAFNARFJÖRÐUR, Sími 651847

BREKKUHLÍÐ NR. 20

HITA- OG VATNSLAGNIR
RÜMMYND VATNSLAGNA

DAGS.	Agúst 1994
MKV.	1:50
H. KK	T. KK
VERK:	3401-205
1-205.DWG/1=1	