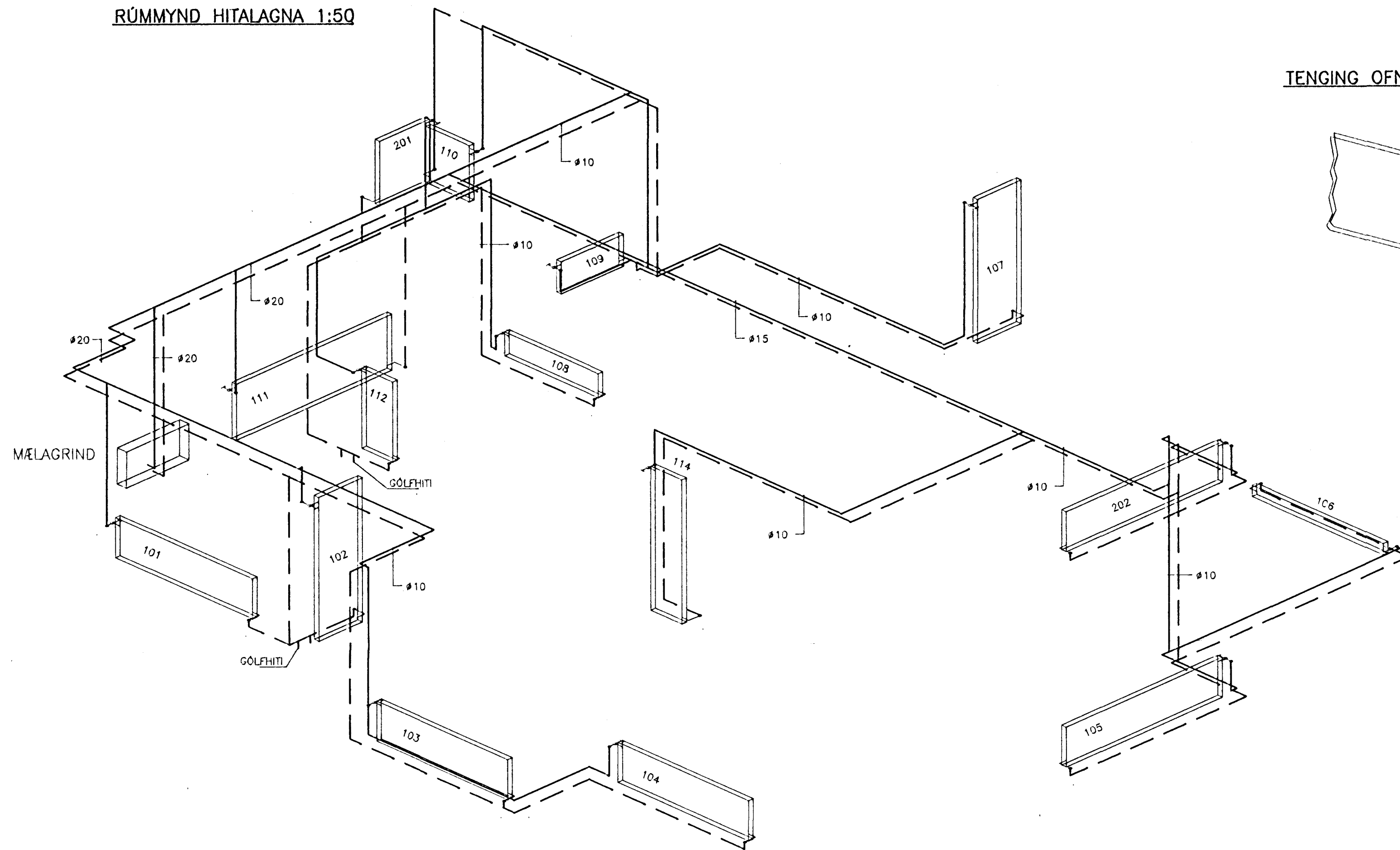
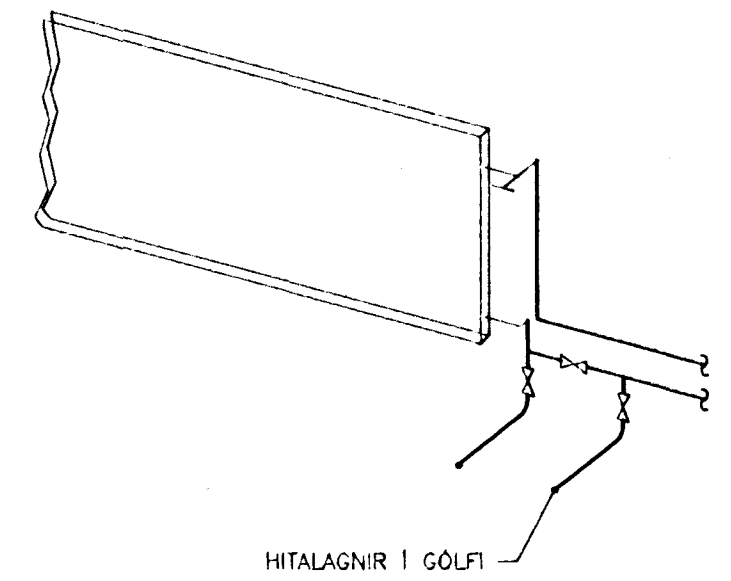


RÚMMYND HITALAGNA 1:50

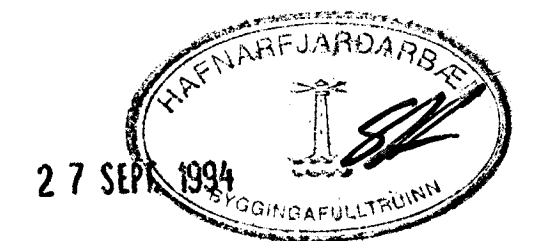


TENING OFNS OG GÓLFHITALAGNAR



OFNASKRÁ $\Delta t = 40^\circ\text{C}$

OFN NR.	AFL W	GERD	HÆD mm	LENGD mm	STAÐS-STÚTA	OFNLÖKAR	STILLI-TALA	Kv m ² /h
101	1300		500	2200	A - D	RA-U	3.0	0.12
102	700		1800	700	C - B	RA-U	2.5	0.07
103	1100		500	2100	A - D	RA-U	3.0	0.11
104	1250		500	2100	A - D	RA-U	3.0	0.12
105	1400		500	2500	C - B	RA-U	3.5	0.13
106	1900		140	2100	A - D	RA-U	4.0	0.18
107	1600		1800	700	C - B	RA-U	3.5	0.15
108	1250		300	1500	A - D	RA-U	3.0	0.12
109	700		400	1500	A - D	RA-U	2.5	0.07
110	500		700	700	A - D	RA-U	2.0	0.05
111	2250		700	2500	A - D	RA-U	4.5	0.22
112	400		140	1600	A - D	RA-U	2.0	0.04
114	600		1800	500	C - B	RA-U	2.5	0.06
201	400		800	800	A - D	RA-U	2.0	0.04
202	1600		500	2500	C - B	RA-U	3.5	0.15



SKÝRINGAR SJÁ TEIKN. NR. -202 OG -203

KRISTJÁN KNÚTSSON TÆKNIFRÆÐINGUR FTFÍ
LYNGBERGI 27, 220 HAFNARFJÓRDUR, SÍMI 651647

BREKKUHLÍÐ NR. 22

DAGS. Sept. 1994

MKV. 1:50

HITA- OG VATNSLAGNIR

H. KK T. KK

RÚMMYND HITALAGNA OG OFNASKRÁ

VERK: 9402-204

2-204.DWG/1=1