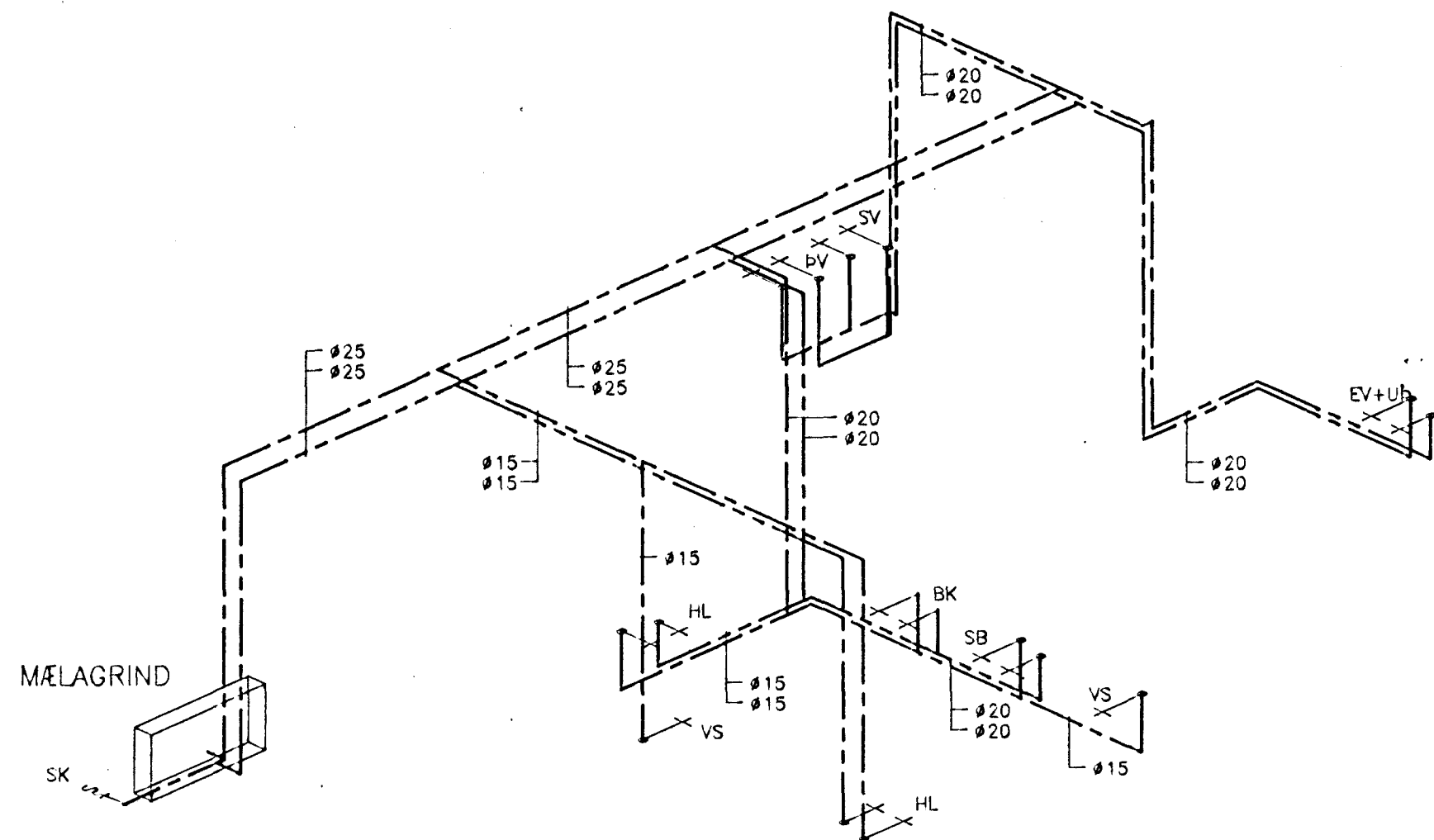
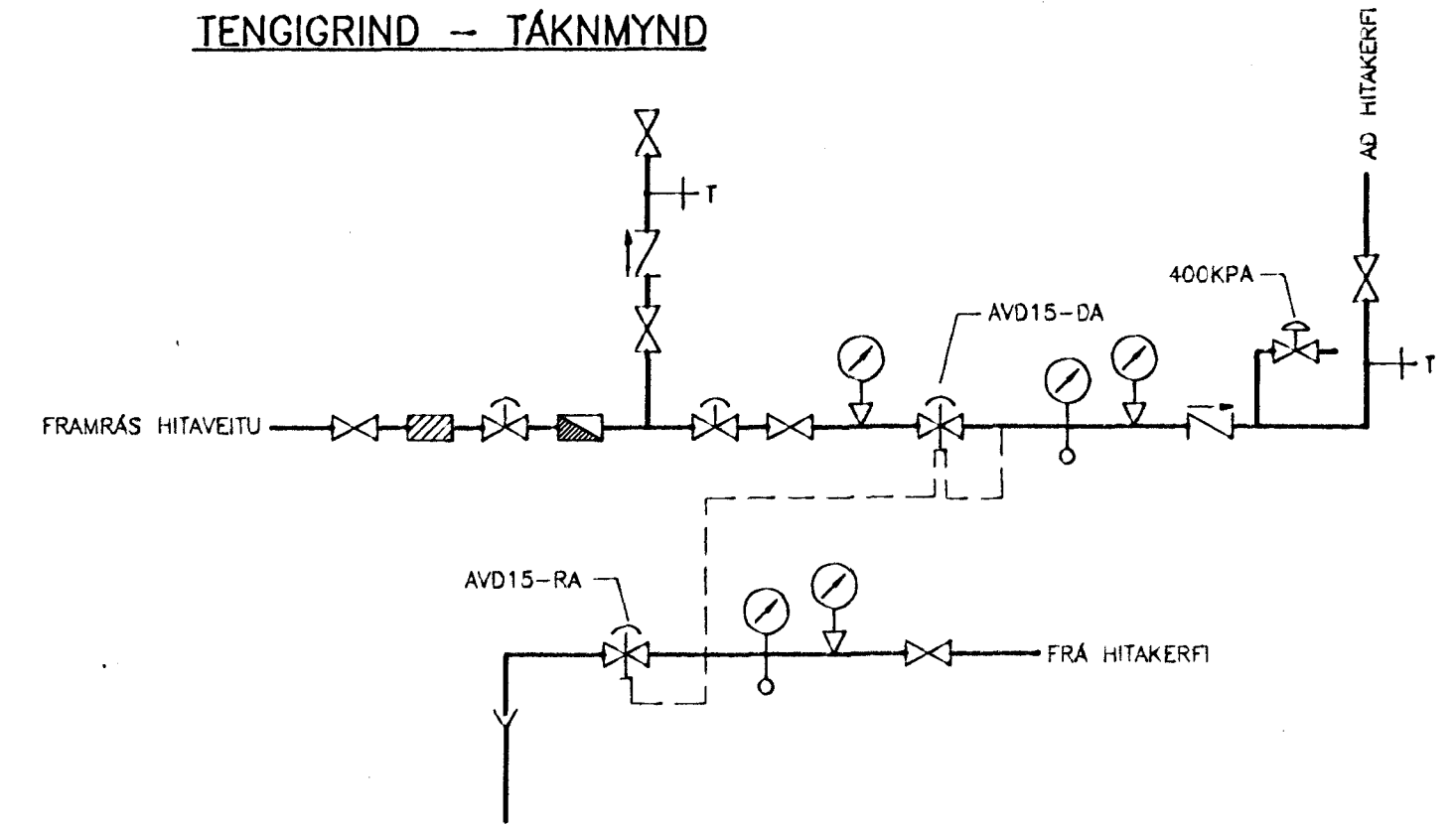


RÜMMYND VATNSLAGNA 1:50

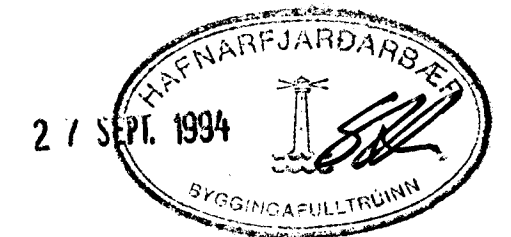


TENGIRIND -- TÁKNMYND



TAFLA YFIR TÖPPUNARSTADI OG GRUNNRENNSLISGILDI,  $q_N$

TÆKI:				KALT VATN	HEITT VATN
TÁKN	HEITI TÆKIS	$q_N$ l/s	FJÖLDI	SUMMA $q_N$	SUMMA $q_N$
HL	HANDLAUG	0,1	2	0,2	0,2
VS	VATNSSALERNI	0,1	2	0,2	0,2
BK	BADKER	0,3	1	0,3	0,3
SB	STEYPIBAD	0,2	1	0,2	0,2
BI	SKÓLSKÁL (BIDET)				
EV	ELDHÚSVASKUR	0,2	1	0,2	0,2
UP	UPPÞVOTTAVÉL	0,2	1	0,2	0,2
SV	SKÓLVASKUR	0,2	1	0,2	0,2
ÞV	ÞVOTTAVÉL	0,2	1	0,2	0,2
SK	SLÖNGUKRANI	0,2	1	0,2	0,2
HEILDARSUMMA GRUNNRENNSLISGILDA l/s:				1,9	1,5
MESTA SAMTÍMARENSSLU l/s:				0,48	0,48



SKÝRINGAR SJÁ TEIKN. NR. -202 OG -203

**KRISTJÁN KNÚTSSON** TÆKNIFRÆÐINGUR FTFI  
LYNGBERGI 27, 220 HAFNARFJÓRDUR, Sími 651647

BREKKUHLÍÐ NR. 22

HITA- OG VATNSLAGNIR  
RÜMMYND VATNSLAGNA

DAGS.	Sept. 1994
MKV.	1:50
H.	KK
T.	KK
VERK:	3402-205
	2-205.DWG/1=1