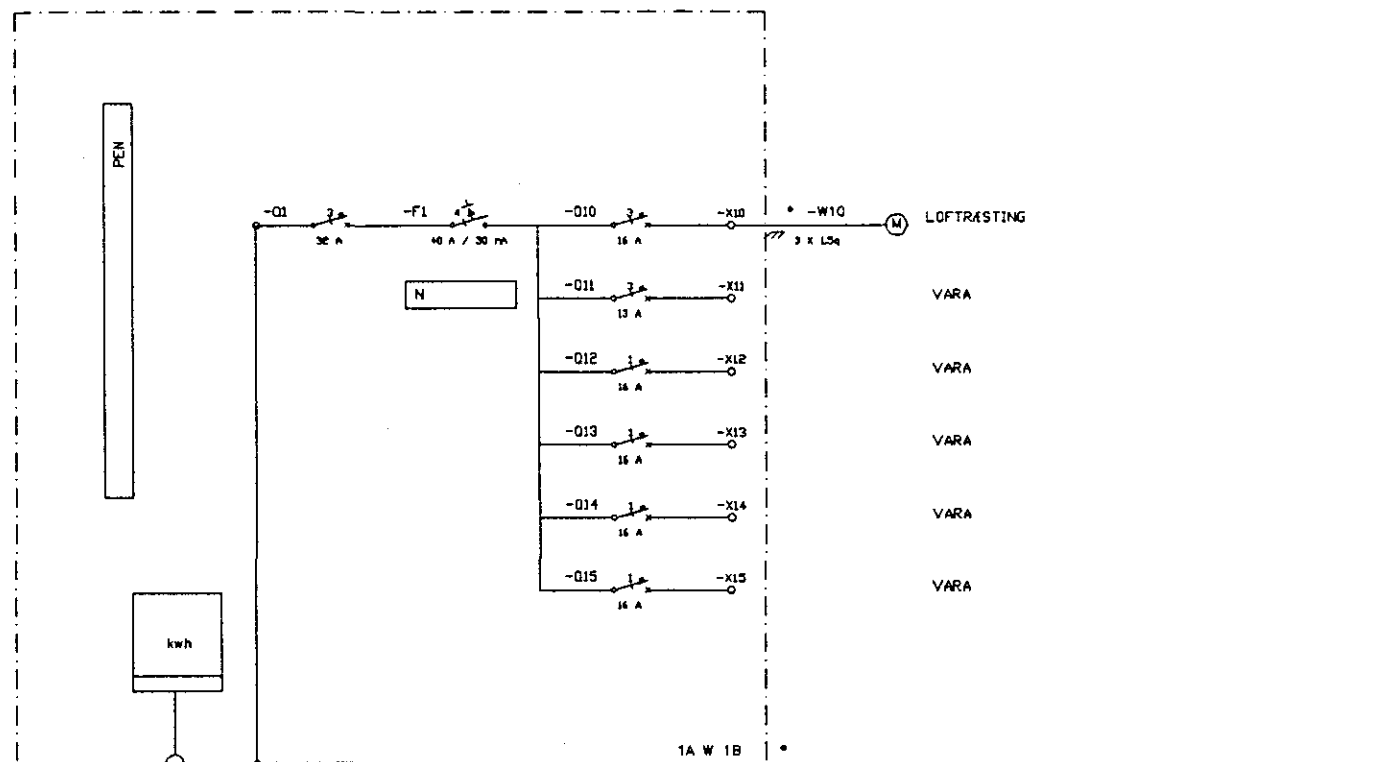
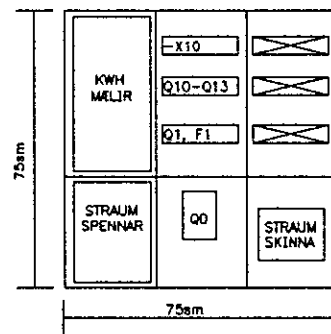


TAFLA T.1A

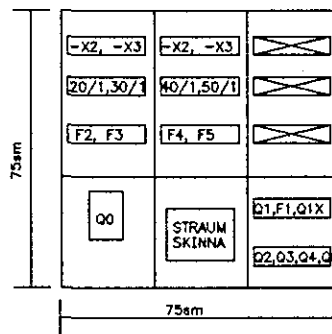


TAFLA T.1A

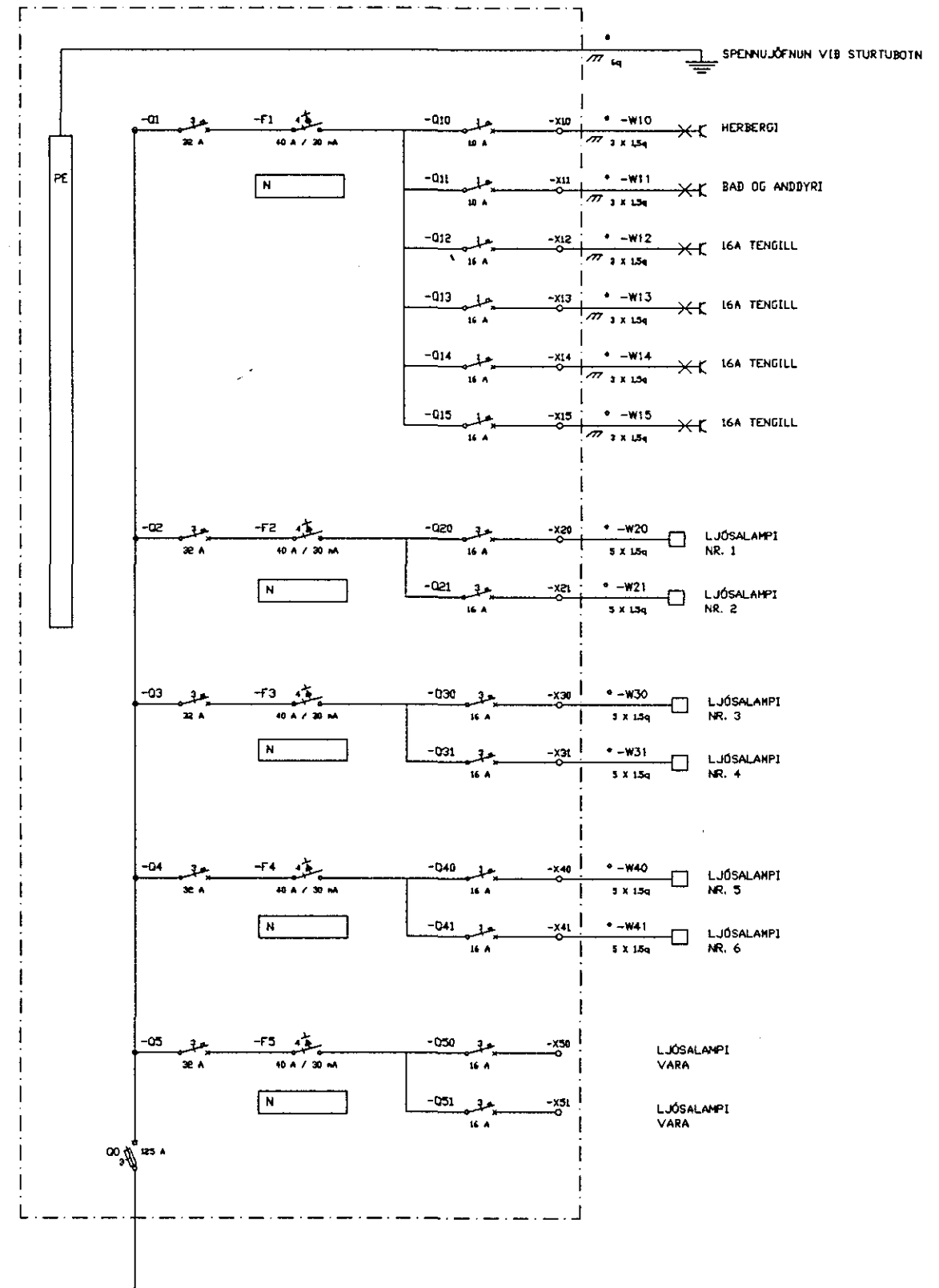


FRÁ T.1.1.

TAFLA T.1B



TAFLA T.1B



ÓTG.	BAGE.	TEKNI. BREYTT	YFIR.	SAMP.

ÓTG.	BAGE.	TEKNI. BREYTT	YFIR.	SAMP.

DRÖG.	JJ
TEKNI.	JJ
YFIR.	
SAMP.	
BAGE.	17.03.95
YFIR.	
TEKNI. NR.	1.000

**umsjá hf**  
VERKFRÉDISTOFA

BJARHRAUN 20  
220 HAFNARFJÖRÐUR

SÍMI (91) 855070  
FAX (91) 855071

DALSHRAUN 13, HAFNARFIRÐI

Rafdreifitafla Sólbaðsstofu  
Tafla T.1A og T.1B

ÓTG.