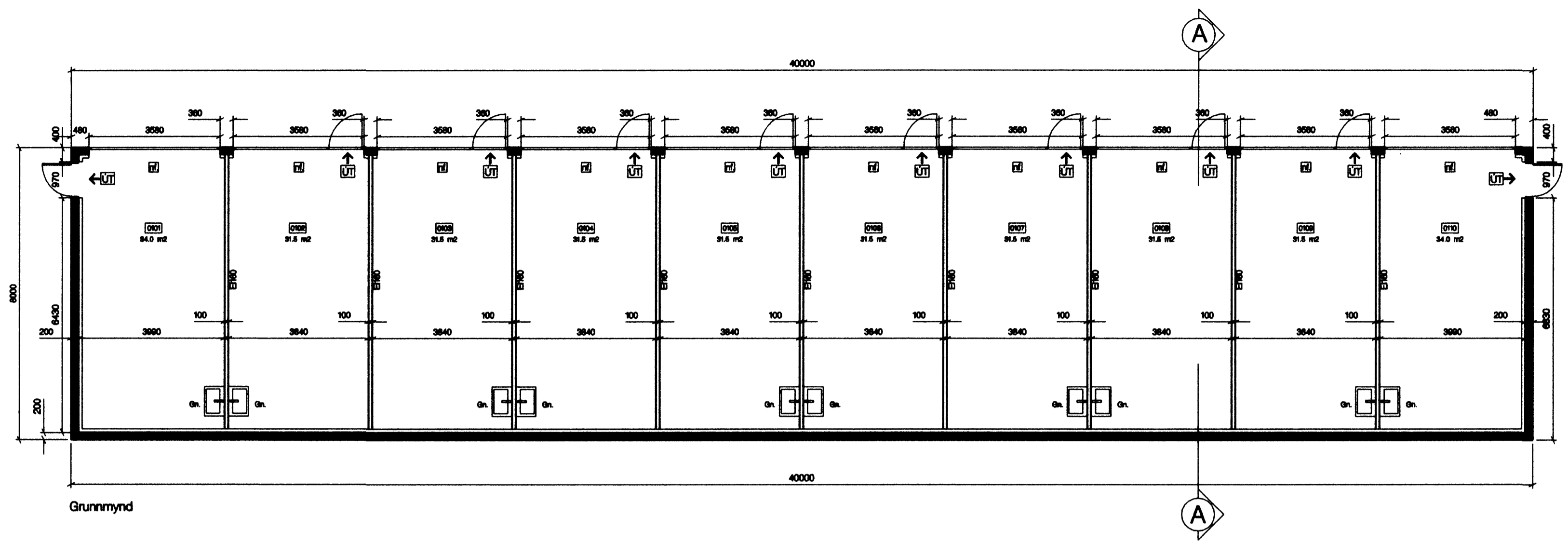
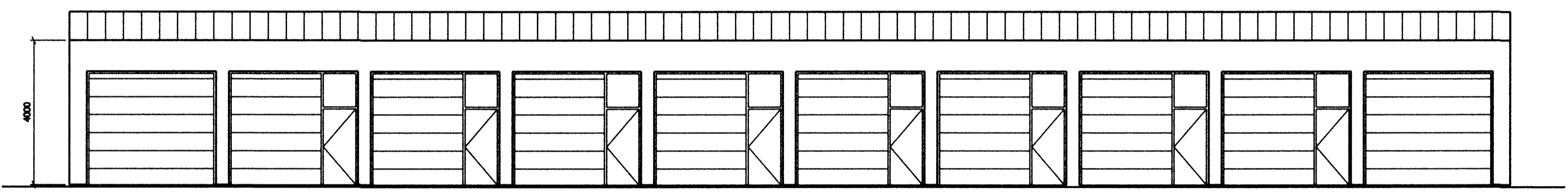


Byggingarfulltrúi
samþykkir erindið.
14 JUNI 2006
Bent skal á að samþykkt þessi verður ekki virk,
því en eftir þinglýsingu eignaskiptasíðlysingar-
innar og skráningu hennar hjá Fasteignanavali ríkisins.
Byggingarfulltrúinn í Halnarfirði
F.h. Kristján Þórarinnsson

Úr Gildi

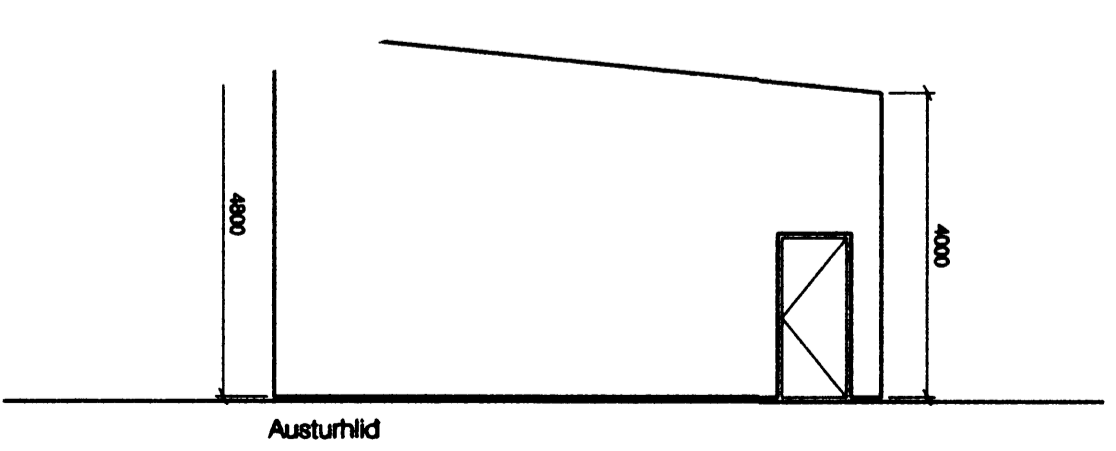
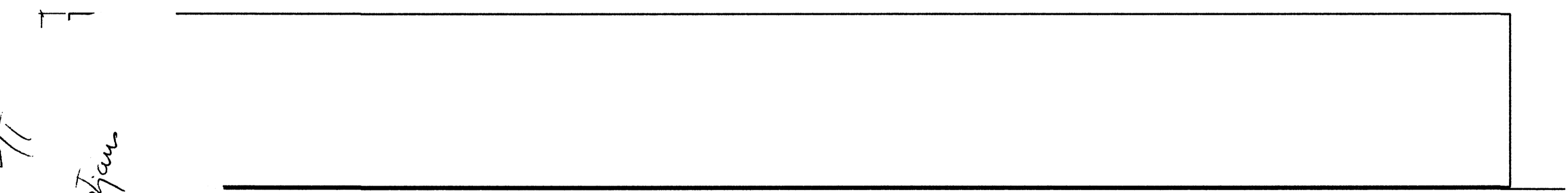


Grunnmynd

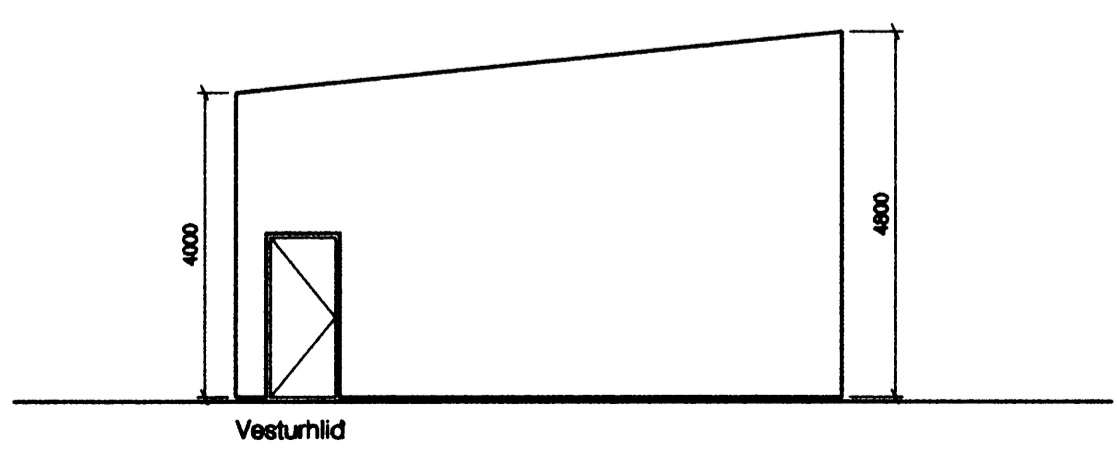


Nordurlíð

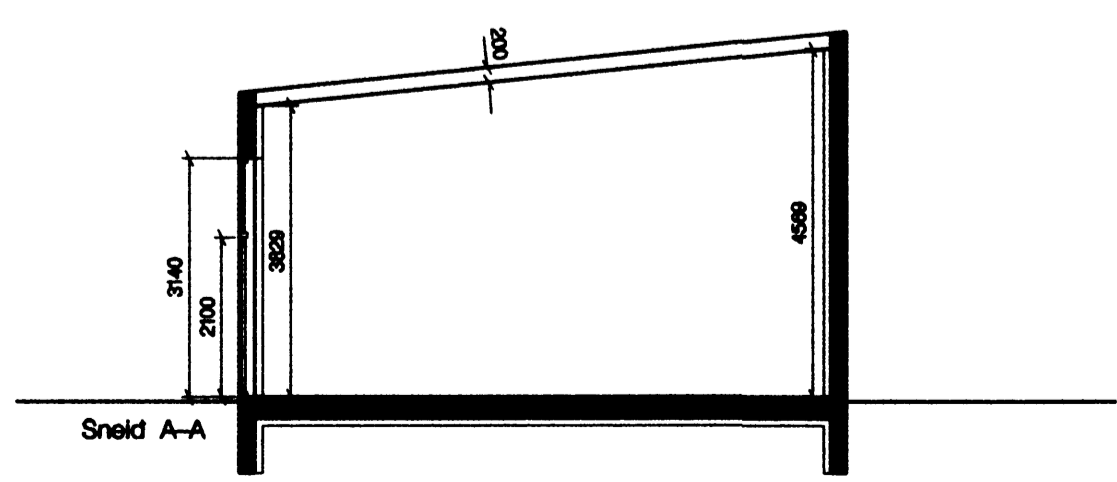
BH
Kristján



Austurlíð



Vesturlíð



Sneið A-A



GP ARKITEKTAR

Verkefni: Eyrartróð 3

Vidbygging
Grunnmynd, útlit og
sneiðing A-A

Tekning nr. 001
Mál 1:100
Dags. 12.06.06
Telknad GM,GP

Austurstræti 6 101 Reykjavík
Sími: 5511790 Fax: 5622275
gperk@gperk.is
Gudni Pálsson Arkitekt FAI
Kt. 291246-4519