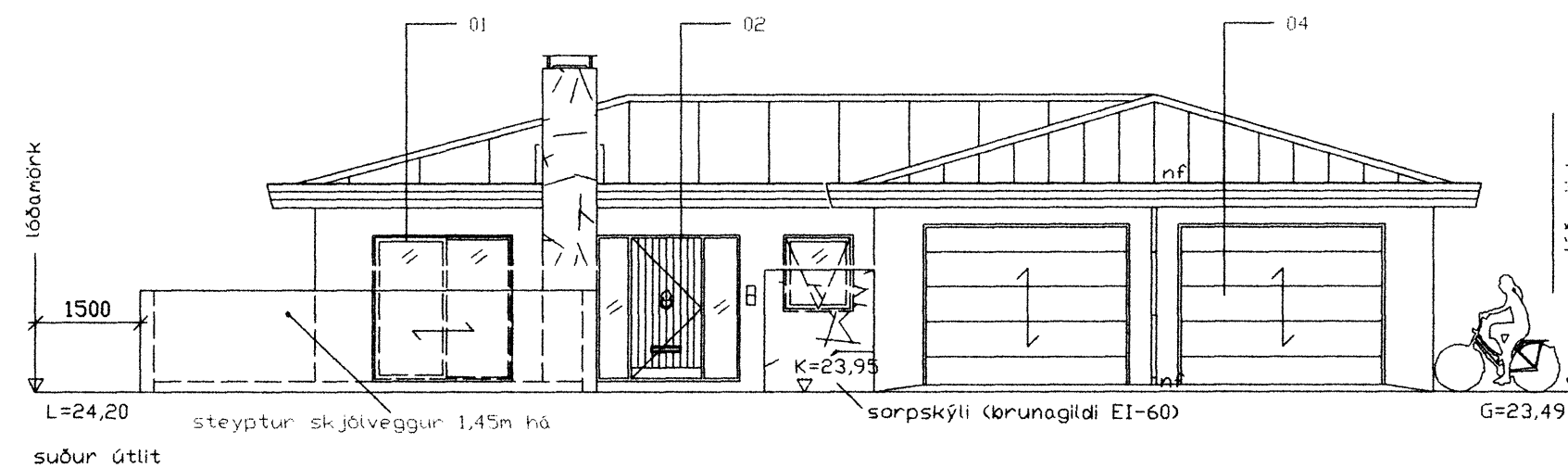




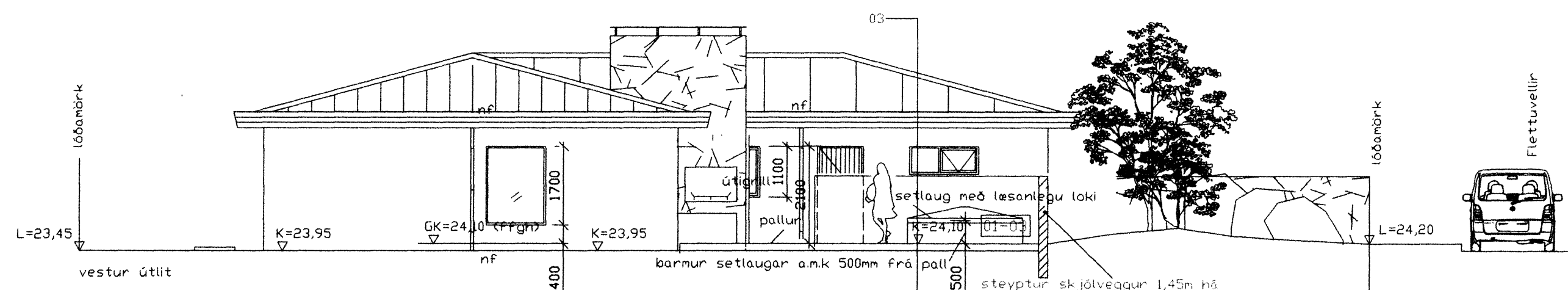
Samþykkt þann

26 JULI 2006

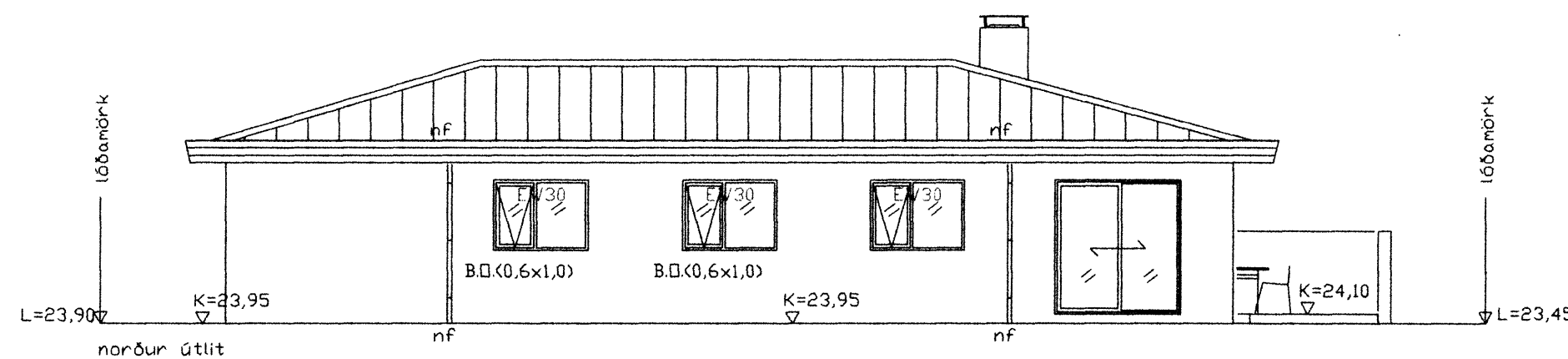
Byggingafulltrúinn í Hafnarfjörð
F.h. Kristján Þórarinnsson



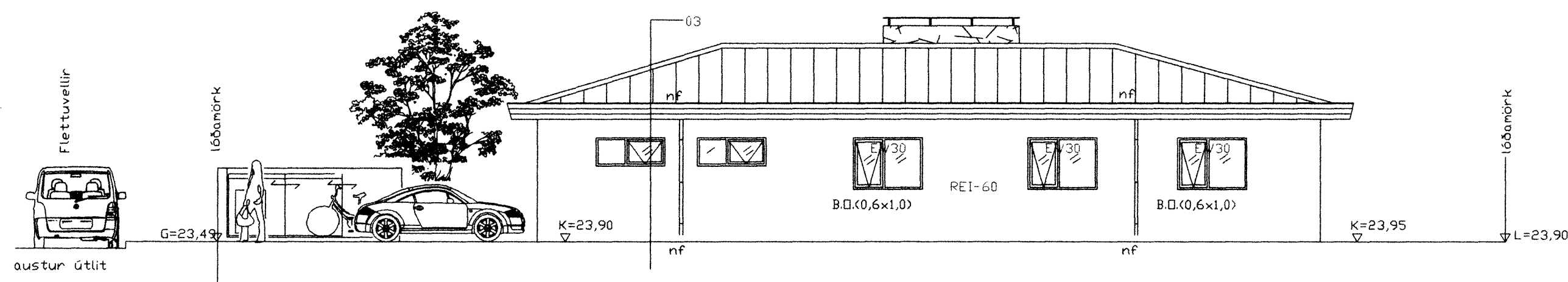
suður útlit



vestur útlit



norður útlit



austur útlit

BREYTINGAR:

A. Dags.08.11.2005
Staðsetning og stærð glugga og gönguhurð blískúrs breytt.
Staðsetning þakniðurfalla breytt

B. Dags.20.02.2006
Blískúr-hæðakota hækkuð 100mm
GK=23,95 breytt í GK=24,05
Óll mál inn og úti óbreytt.
FMR skráning óbreytt.
Afstöðumynd óbreytt.
Byggingartýsling óbreytt.

C.Dags.08.03.2006
Staðsetning eldtrausts veggjar milli blískúrs og íbúðar breytt.
Enginn önnur breyting.
Meðfylgjandi umsókn er ný skráningartafla FMR.

D. Dags.08.06.2006
Frágangur á þakskeggi er breytt.
Enginn önnur breyting

E. Dags.10.07.2006
Innra skpúlag breytt.
Enginn önnur breyting meðfylgjandi er ný skráningartafla FMR

○ sægeimur arkitektur hafnarfjörður

húsameistari:

Marteinn Huntingdon-Williams, RIBA; FAÍ
Brattholti 01-01 220 Hafnarfjörður
kt:130755-8019
gsm: 869 7354
©sægeimur arkitektur 2006

Fléttuvellir 38
Hafnarfjörður
Einbýlishús fyrir
Ágústa Marisdóttir og Árni Friðbjarnarson

ADALTEIKNINGAR

Dags. 10.07.2006

Verknr. 152.0

Teiknnr. 01-03E

Efni. útlit norður, austur, suður -og vestur

Mkv. 1:100