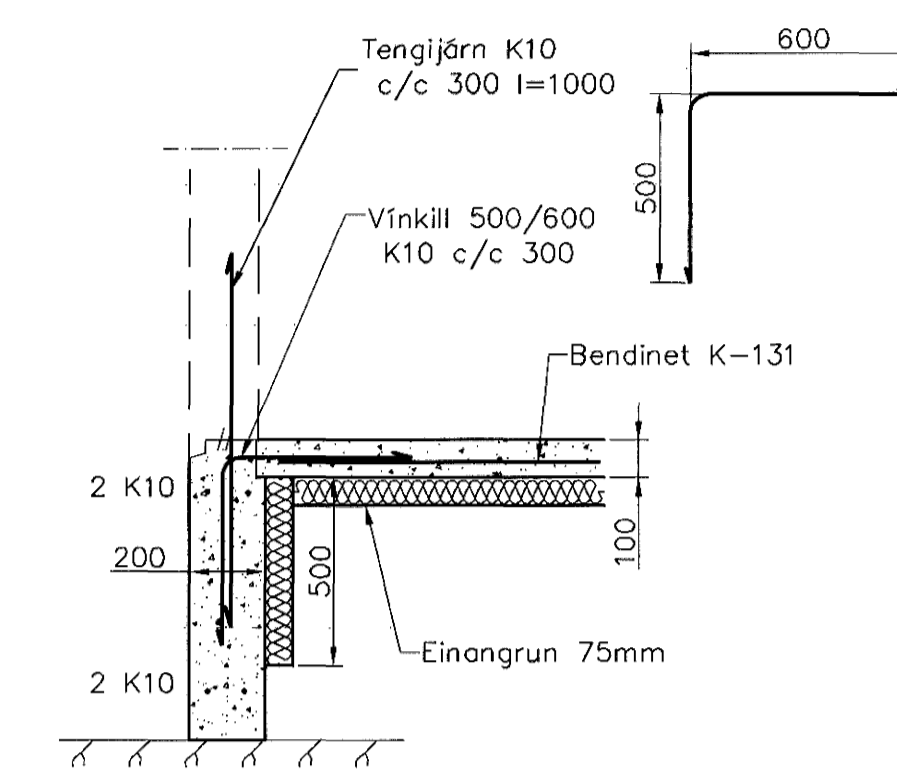
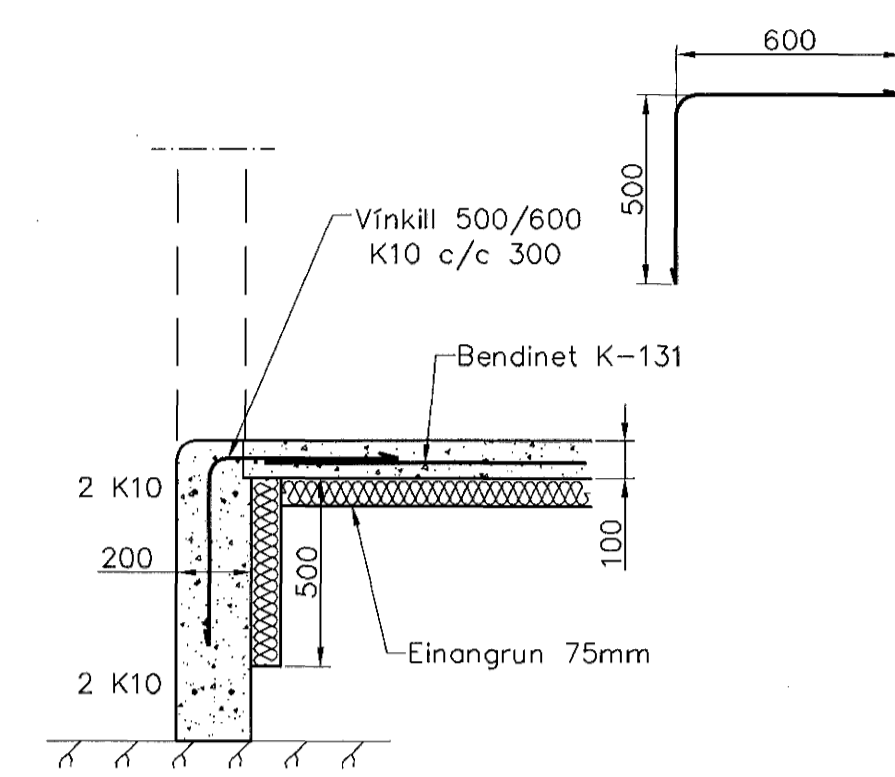


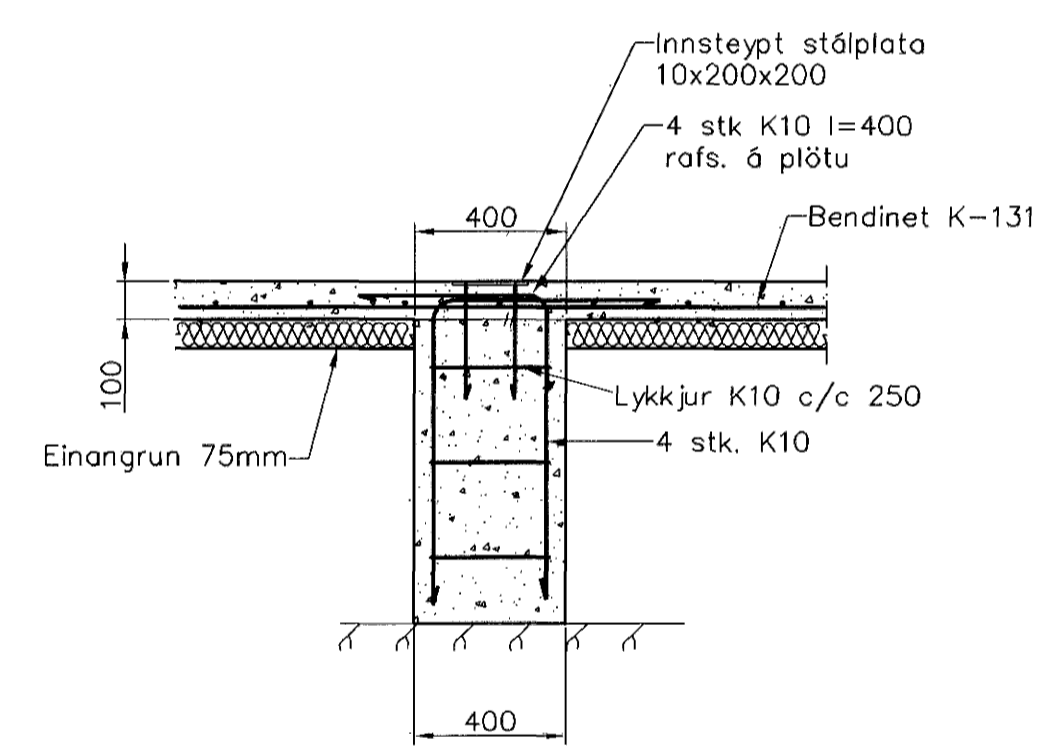
Undirstöður, Grunnmynd, 1:50



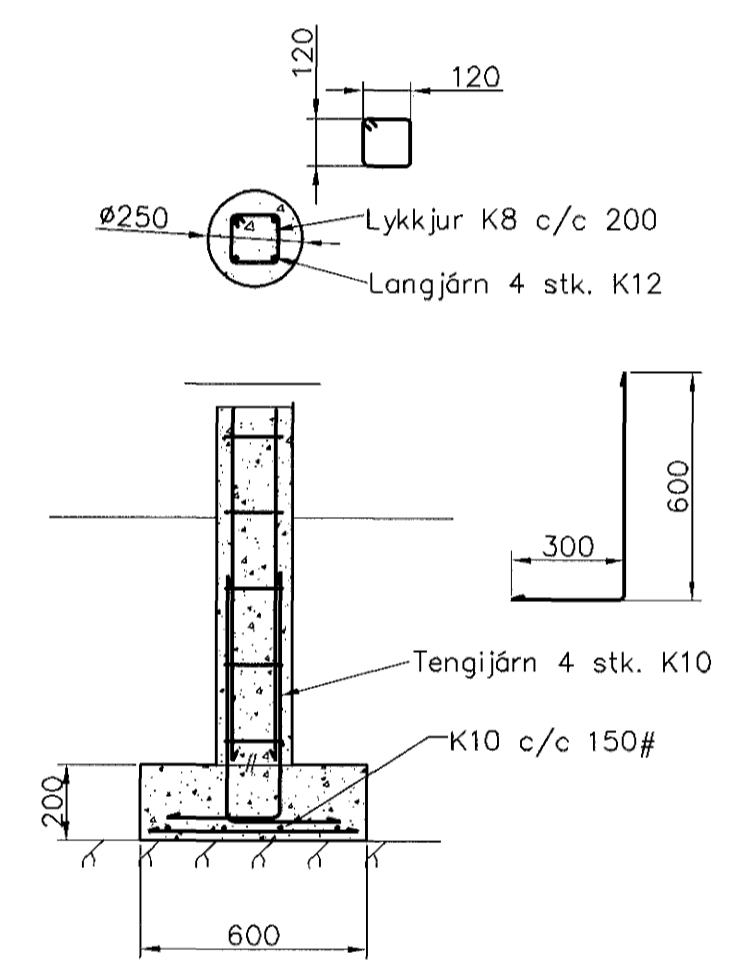
Snið 1
1:20



Snið 2
1:20



Undirstöður U.1
1:20



Undirstöður U.2
1:20

Skýringar

Almennar skýringar sjá blað 00-01
 Undirstöður hvíla á klöpp
 Hæð undirstöðu skal vera amk. 40 sm undir jarðvegsyfirborði
 Mesta blag á undirstöðu = 0,4 MPa
 Fylling inn í sökkla skal vera frostrí grús.
 Fyllingu skal þjappa í 30 sm lögum með 60 kg vibrósleða 3 umferðir hvert lag.
 Taka skal úrtök í undirstöður fyrir frænnisliðunum, sjá Grunnlagna teikningu.
 Öll mál eru í millimetrum
 Einangrun undir botnplötu skal vera 75mm polystyren 25 kg/m³

Samþykkt þann 02. NOV. 2006

Utgáta	Breyting	Staður	Hannað
		Glitvellir 48 Hafnarfirði	
		Undirstöður	
Hannað / Teiknað	Kvarði	Dagsetning	Verkr.
	1:50 1:20	20.10.06	39-06
			Teikn.nr. 1-01

Sveinbjörn Hinriksson
 Byggingatekniráðingur
 Kl. 160851-2525
 Brekkugötu 9 Hafnarfirði
 Sími: 555-4008, 861-9951
 Netfang: svennis@innet.is