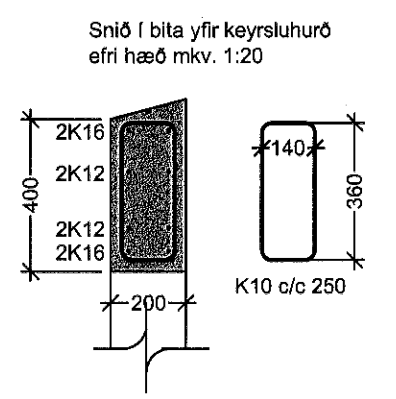
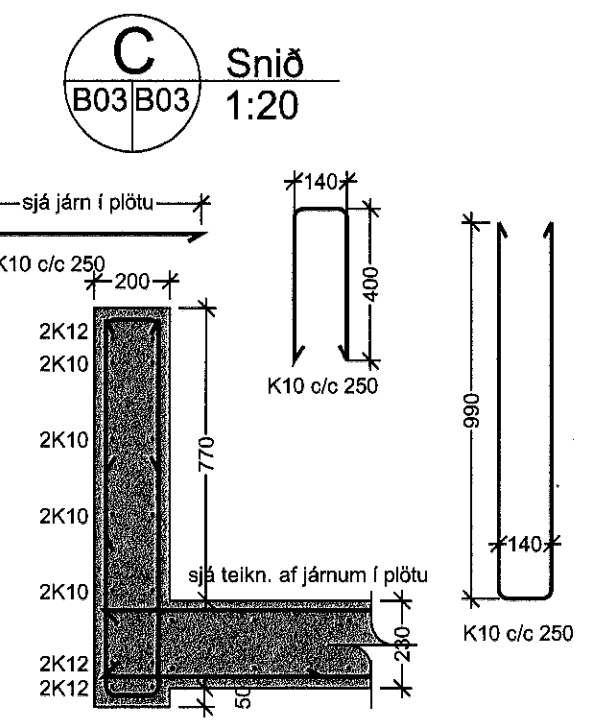
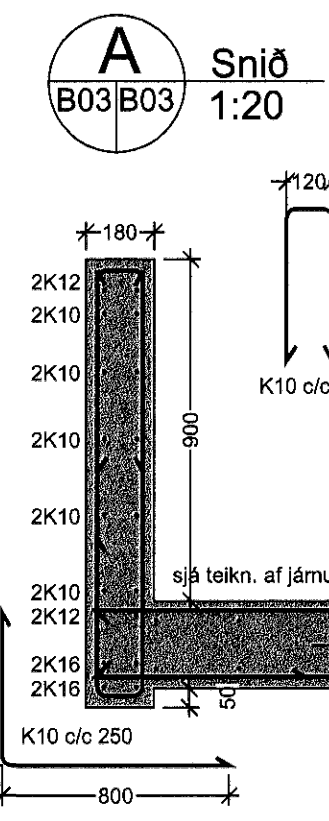
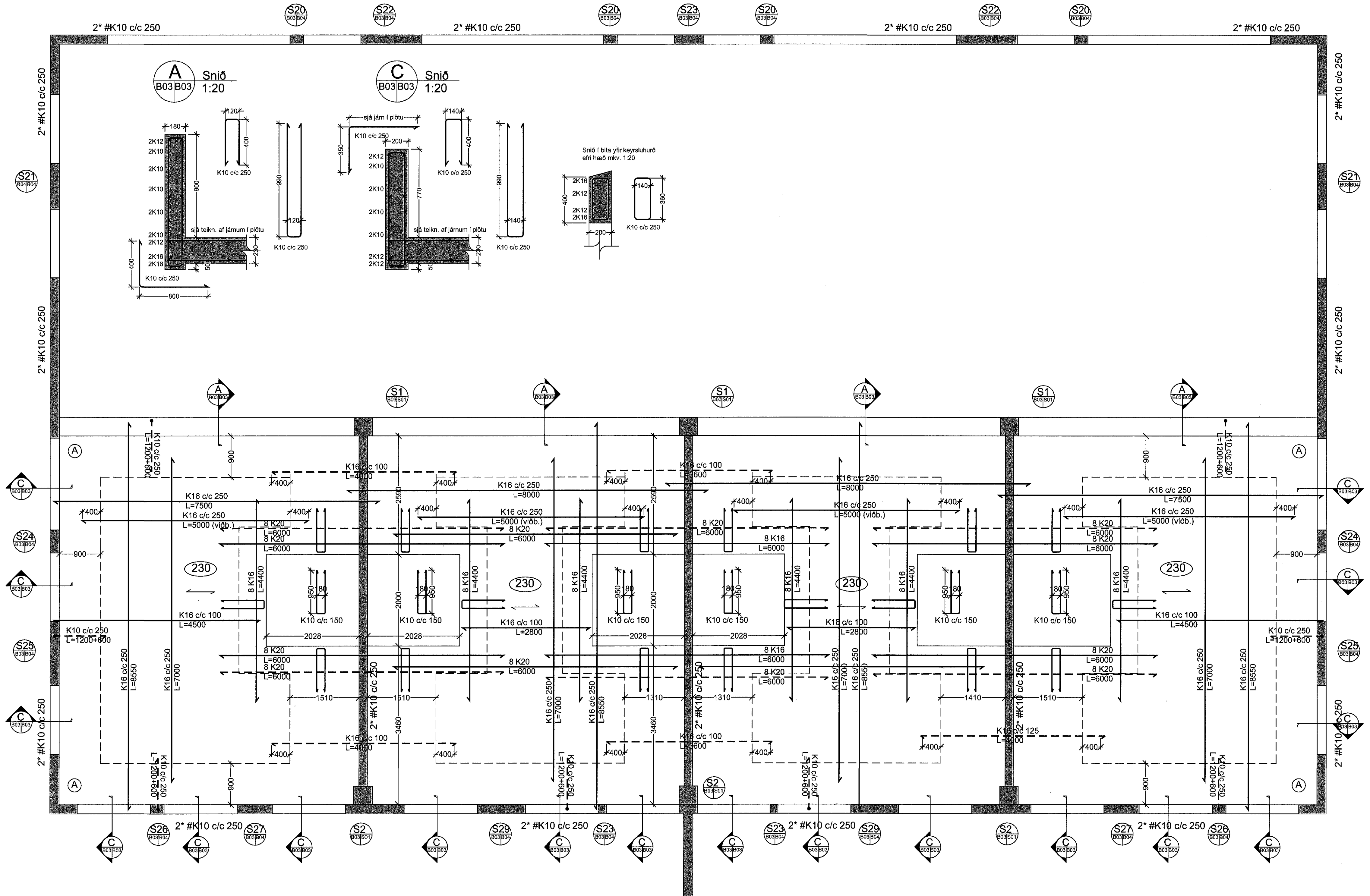


Grunnmynd burðarvirkis.
Steyptir veggir 2. hæðar og millipallar
mkv. 1:50



ÚTGÁFUFRILL

NÚMÉR	DAGS.	SKÝRINGAR	UNNIÐ
A	18.09.06	bætt við sniði C	
B	10.10.06	bætt við sniði A	
C	10.10.06	Úrtök fyrir stíga	

DAGS. SAMRÆM HÖNNUNUR
20.10.06 *Sigrún Ólaf*

Sambýkkt þann
26 OKT. 2006
Byggingafræðingur í Hafnarfirði
F.h. Sigurbjartur Halldórsson

EMIL ÞÓR GUÐMUNDSSON
FTFI
LÆKJAMÁRA 98
200 KÓPAVOGUR
SÍMI: 544 4004
GSM: 898 9517
NETFANG: gaja@centrum.is
kt: 280456-3499

HEITI VERKS:
Hvaleyrarbraut 33

HEITI TEKNINGAR:
Burðarvirki 2. hæð
Steyptir veggir 2. hæð
Milligölf 2. hæð

MKV:	DAGS.	VERK NR	NR. TEKNINGAR
1:50/1:20	22/08/03	HH04	
TEKNAÐ.	YFIRFARÐ	SAMBÝKKT	
EPG	EPG	EPG	
DAGS. UNDRSKR.	NAFN HÖNNUNAR	EMIL ÞÓR GUÐMUNDSSON	B03
<i>Mjall</i>	UNDRSKR. ÖNNUNAR	<i>Ólaf</i>	ÚTGÁFA C