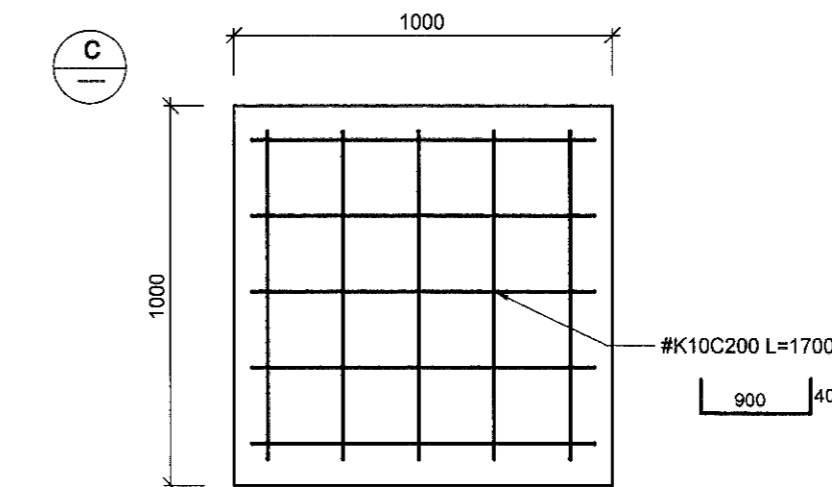
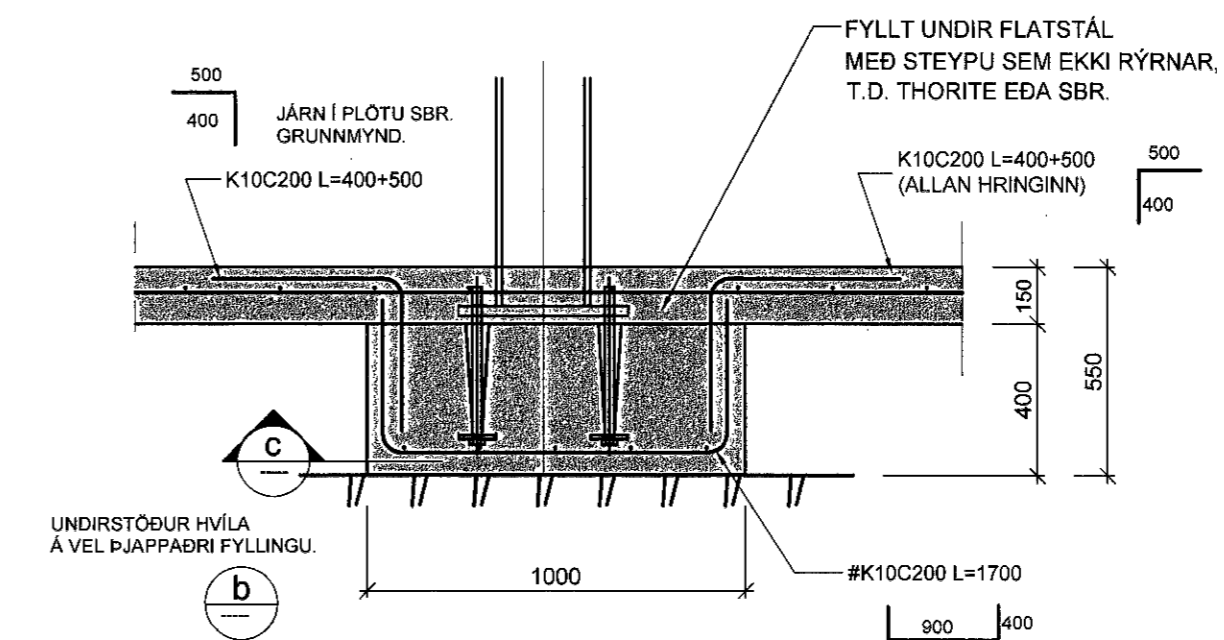
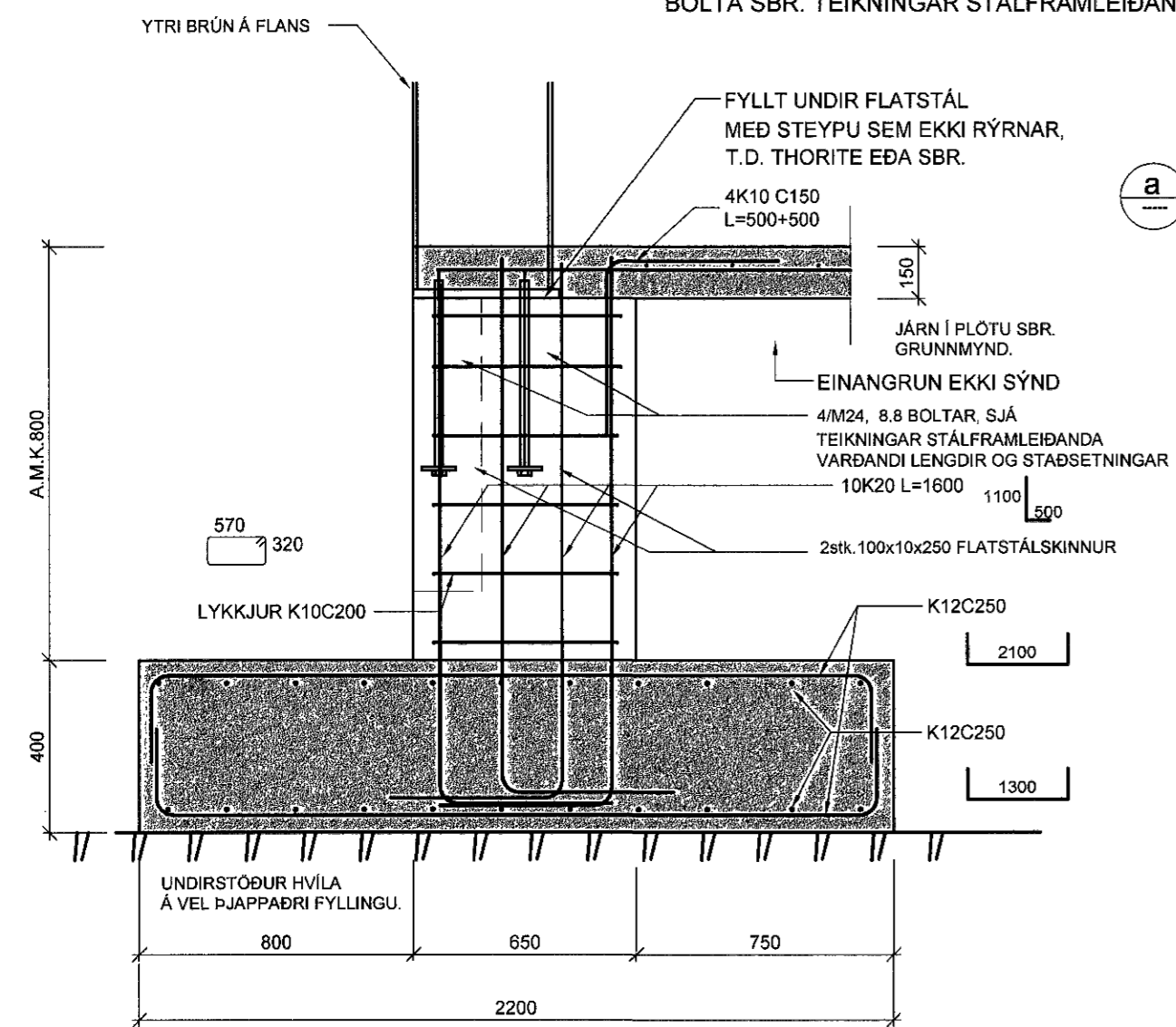


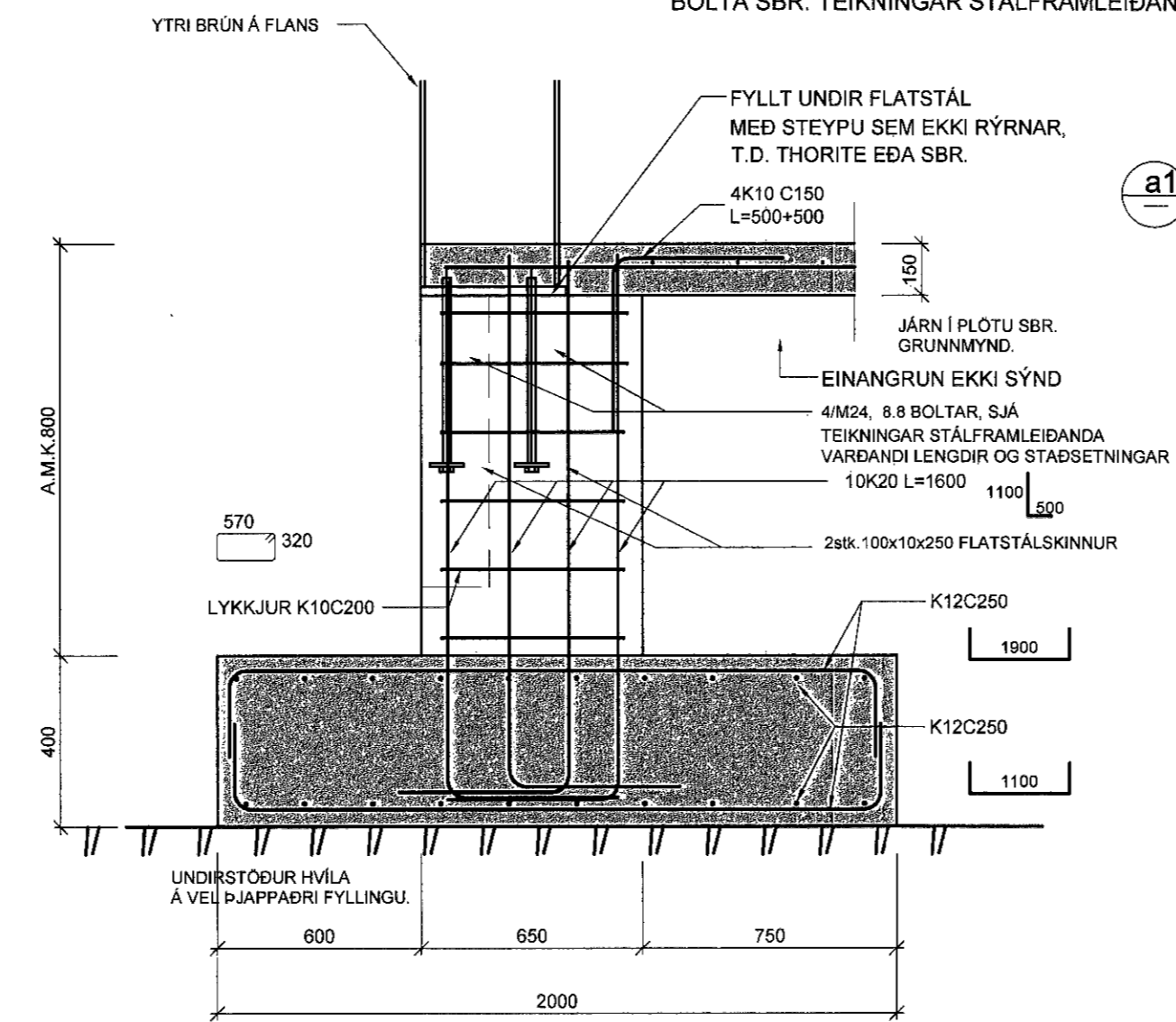
STADSETNING OG FRÁGANGUR  
BOLTA SBR. TEIKNINGAR STÁLFRAMLEIÐANDA



STADSETNING OG FRÁGANGUR  
BOLTA SBR. TEIKNINGAR STÁLFRAMLEIÐANDA



STADSETNING OG FRÁGANGUR  
BOLTA SBR. TEIKNINGAR STÁLFRAMLEIÐANDA



**ATH. STADSETNING OG STÆRÐ Á SÚLUFÓTUM SBR. TEIKNINGAR STÁLFRAMLEIÐANDA**

**LEYFILEGT NOTÁLAG**

BYGGINGARHLUTI / JARÐVEGUR	NOTÁLAG
FYLLINGARÞÚÐI	<0.4MPa
MILLIGÓLF	5.0 kN/m <sup>2</sup>

**BROTÞOL OG STEYPUHULA**

BYGGINGARHLUTI	BROTÞ.FL.	ST.HULA
SÖKKULVEGGIR	C25	30 mm
INNVEGGIR	C25	20mm
ÚTVEGGIR OG PLÖTUR	C30	30mm

Samþykkt þann  
30 OKT. 2006

Byggingafræðingur í Hafnarfirði  
Eh. Sigurbjartur Halldórsson

Verkfræðistofa Hauks Ásgeirssonar e.h.f.  
Dalvegur 18, 201 Kópavogur  
Sími 534-8815 Farsími 897-8132  
e-mail: haukurasg@simnet.is  
Kennitala: 560600-3050

Hannað	Teiknað	Samþykkt
H.Á.	H.Á.	<i>[Signature]</i>
		Kennitala: 30285-8629

**ÍSHELLA 7**  
HAFNARFIRÐI  
BURÐARVIRKI  
SNIÐ Í SÖKKLA

Mkv.	Teikn. nr.	Verk. nr.
1:20	2-0.2	200
		Skýringar nr.: 2110
Aritun samræmingarhönnuðar:	Útgáfa	Dags.
	A	JUL 06