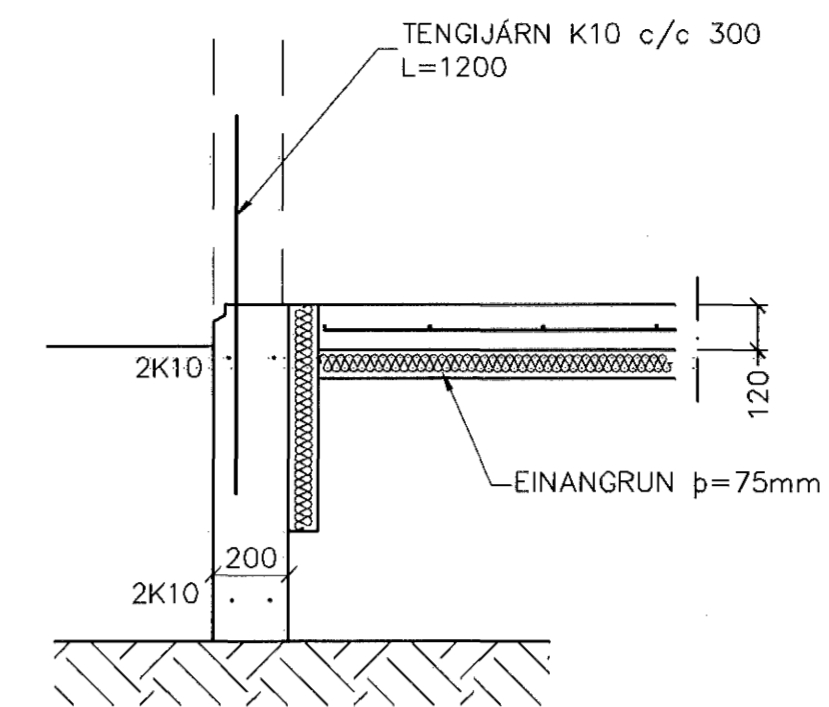
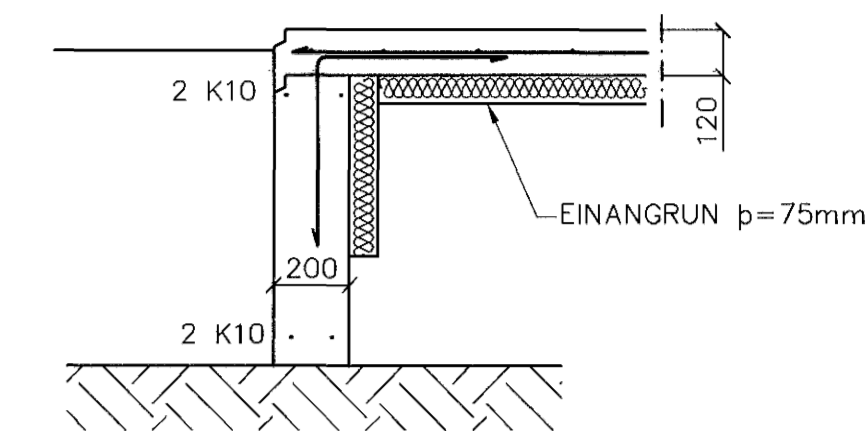


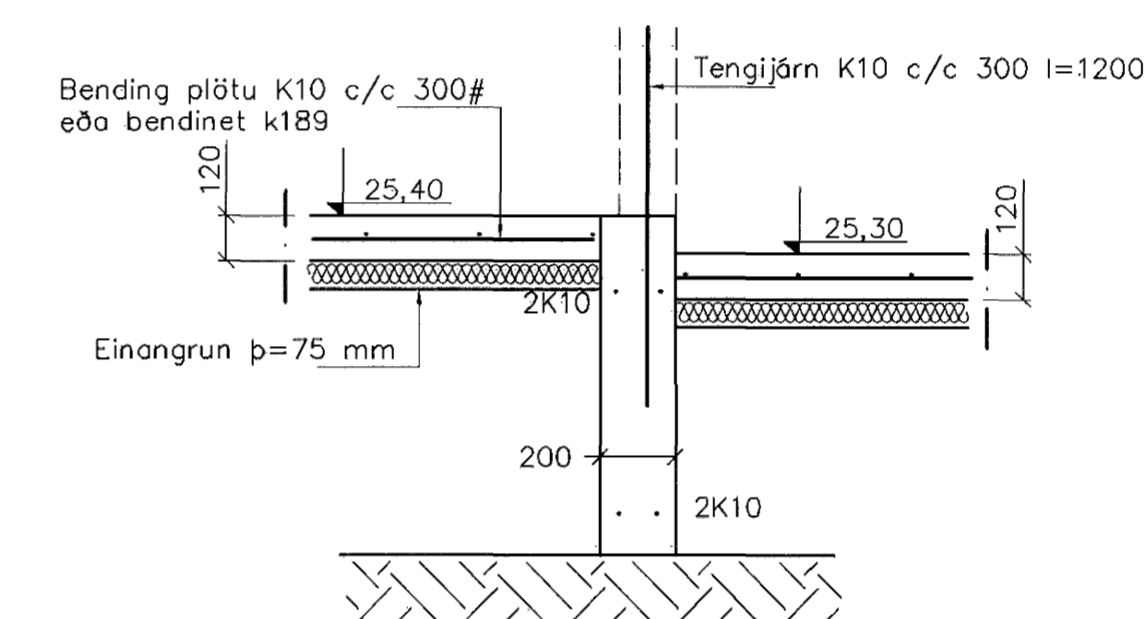
GRUNNMYND 1:50



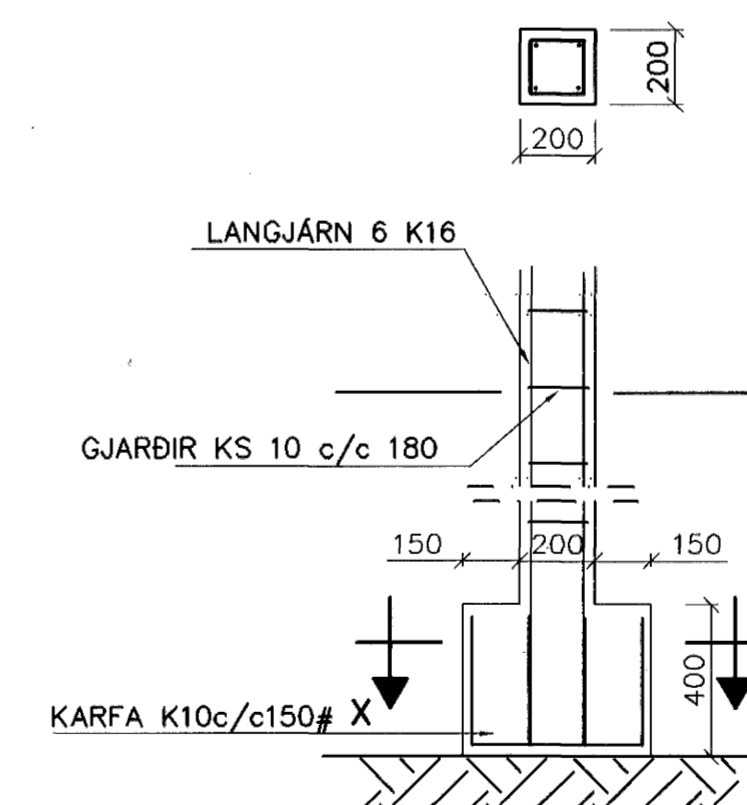
SNID 1 1:20



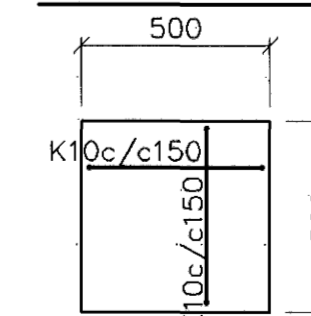
SNID 2 1:20



SNID 3 1:20



SULA S1 1:20



SNID X-X 1:20

SKÝRINGAR

ALMENNAR SKÝRINGAR SJÁ BL NR 01-01

STEYPA=S250 SEMENT/M³>300KG

LOFTNIHÁLD > 5%

V/S-TALA < 0,55

BENDISTÁL= Ks410

ÞAR SEM HÆÐ UNDIRSTÁDA ER > 120 SM KOMI EINFÖLD GRIND

K10 c/c 300#

FYLING INN Í SÖKKLA SKAL VERA FROSTFRI OG ÞJAPPAST Í 30

SM LÖGUM

UNDIRSTÖÐUR HVIÐLA Á FYLLINGU

MESTA ÁLAG Á UNDIRSTÖÐUR < 500 kN/M²

Br.	Dags.	Eðli breytinga	Sign.
HAFRAVELLIR 6			
HAFNARFIRÐI			
UNDIRSTÖÐUR-MÁLTEIKN			
MKV. 1:50 1:20			
DAGS. OKT. 2006			
VERK NR. 2621			
TEIKN. NR. 1-01			
HANNAÐ SIG. ÞORLEIFSS. KT. 241148-3009			
TEIKNAD G.H.			
YFIRFARIÐ			
TEKNIPJÓNUSTA SIGURDAR ÞORLEIFSSONAR ehf STRANDGÖTU 11 220 HAFNARFIRÐI Sími 555-4255 FAX 565-2875 E-mail tsth@simnet.is			