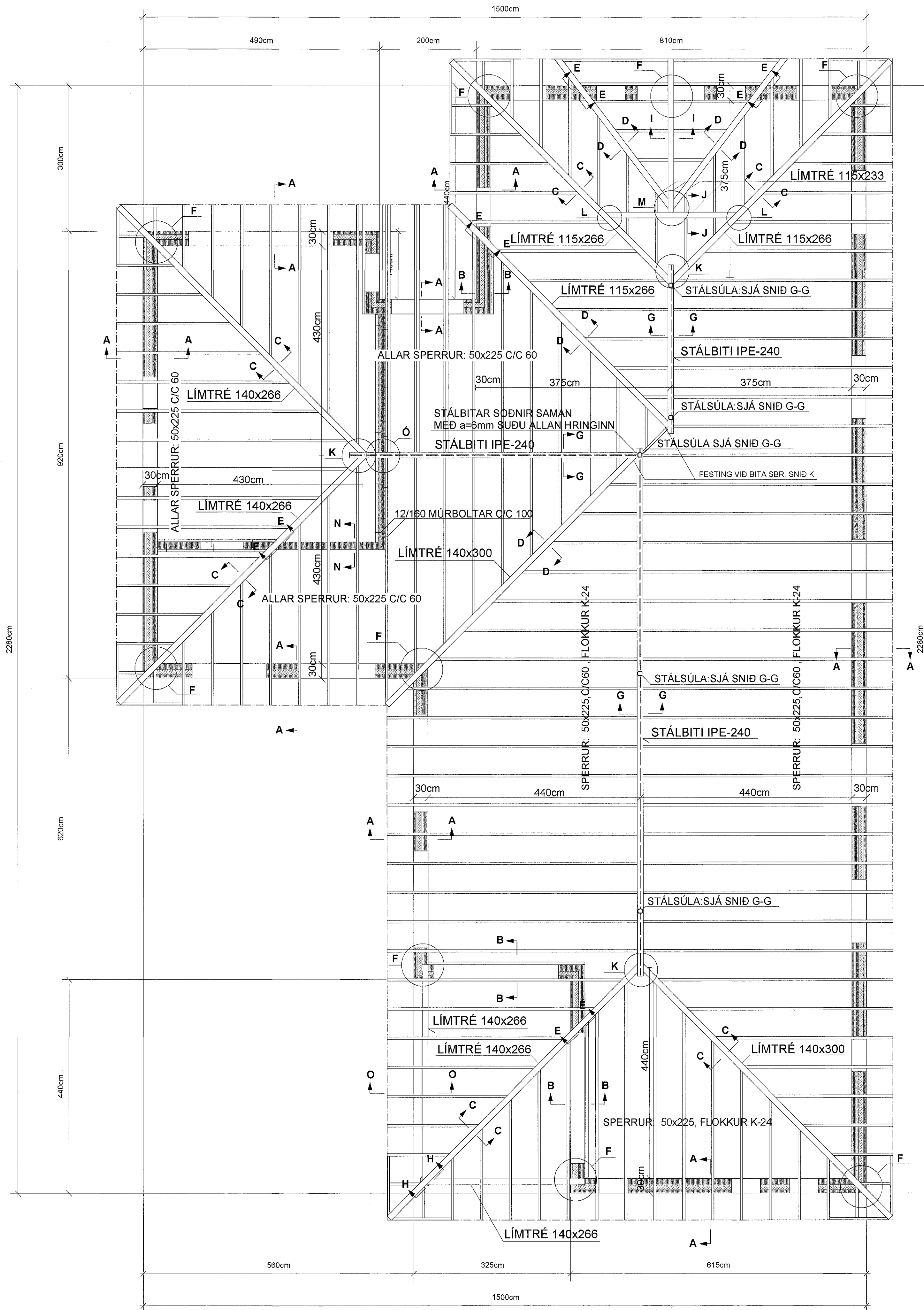
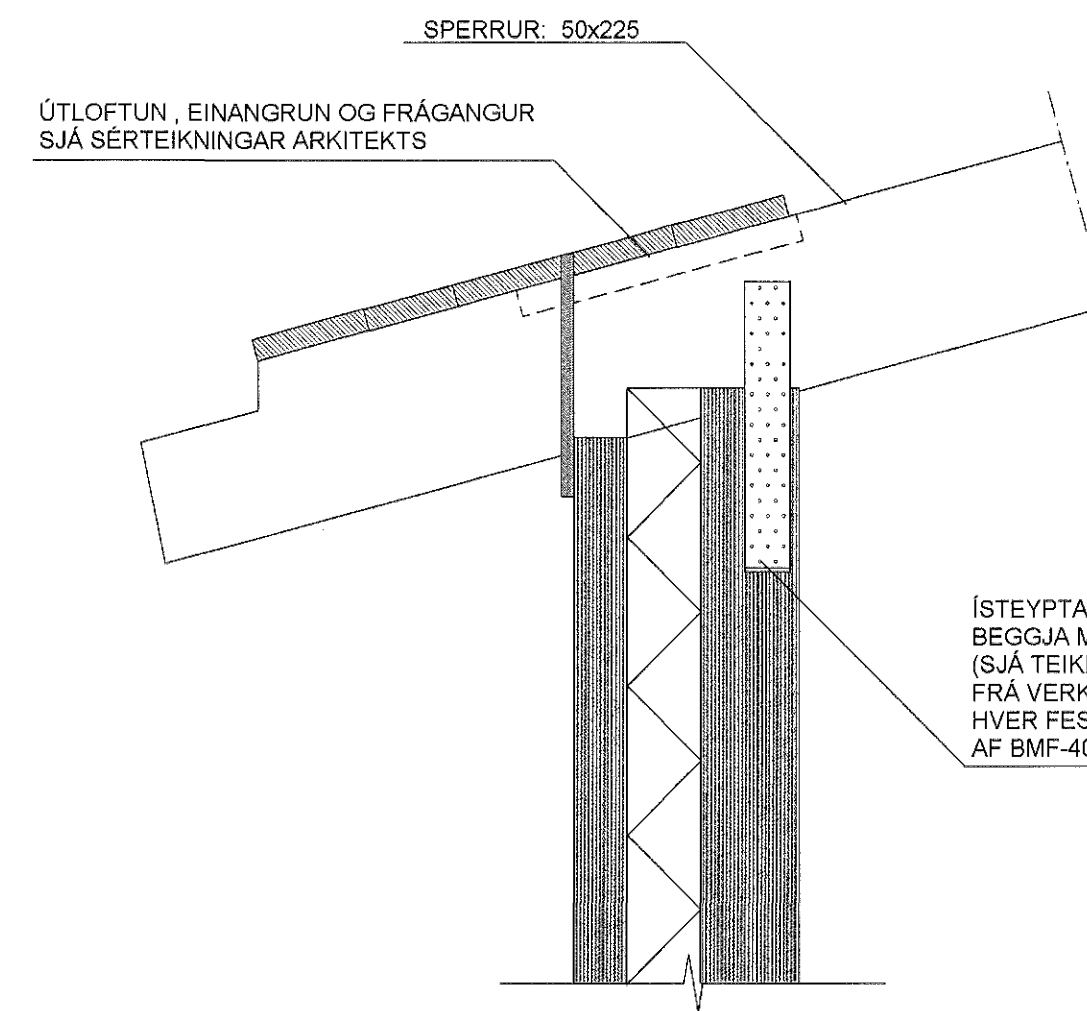


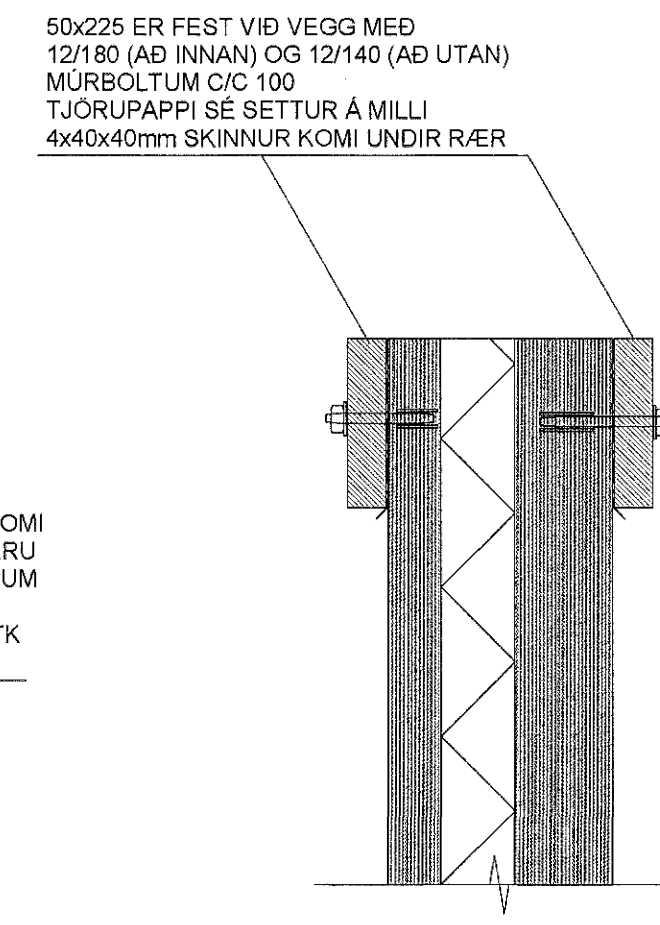
GRUNNMYND AF ÞAKI MKV. 1:50



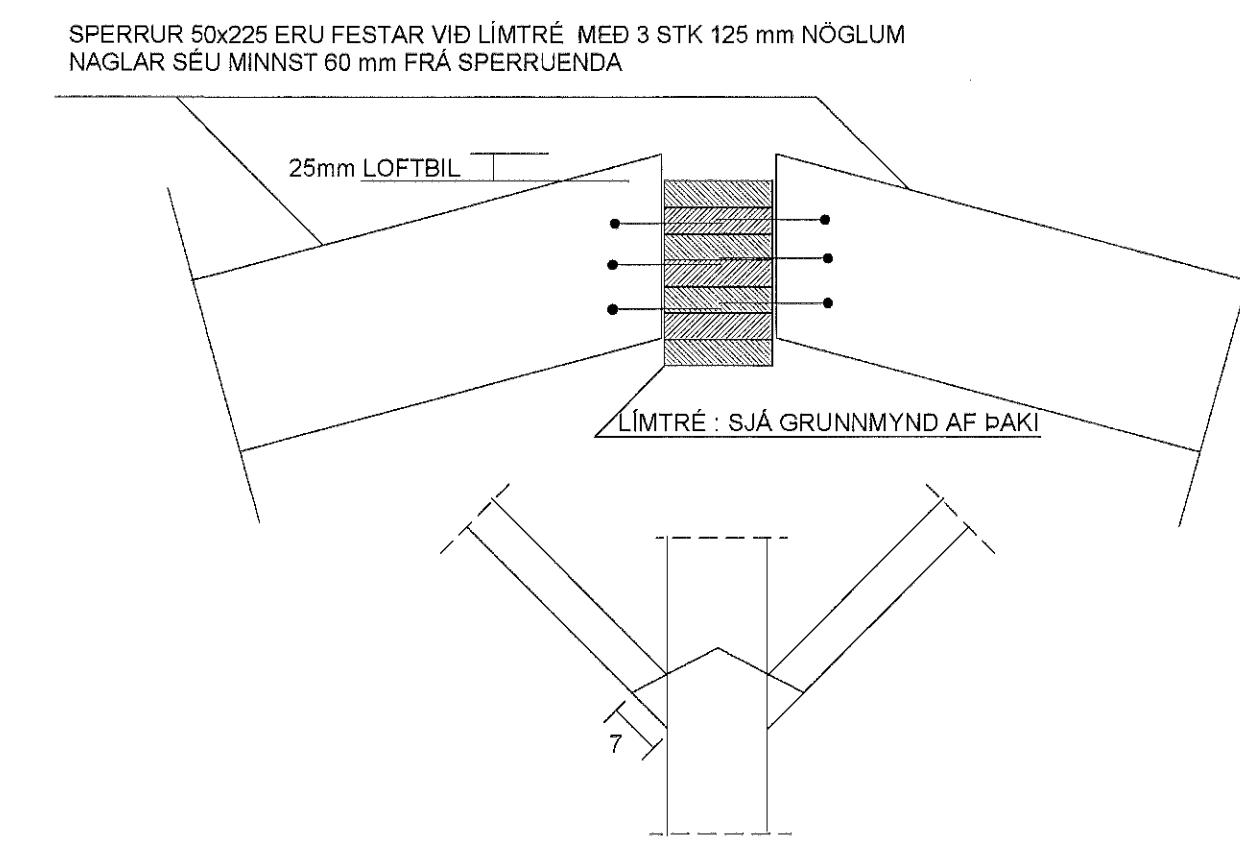
SNID A-A MKV. 1:10



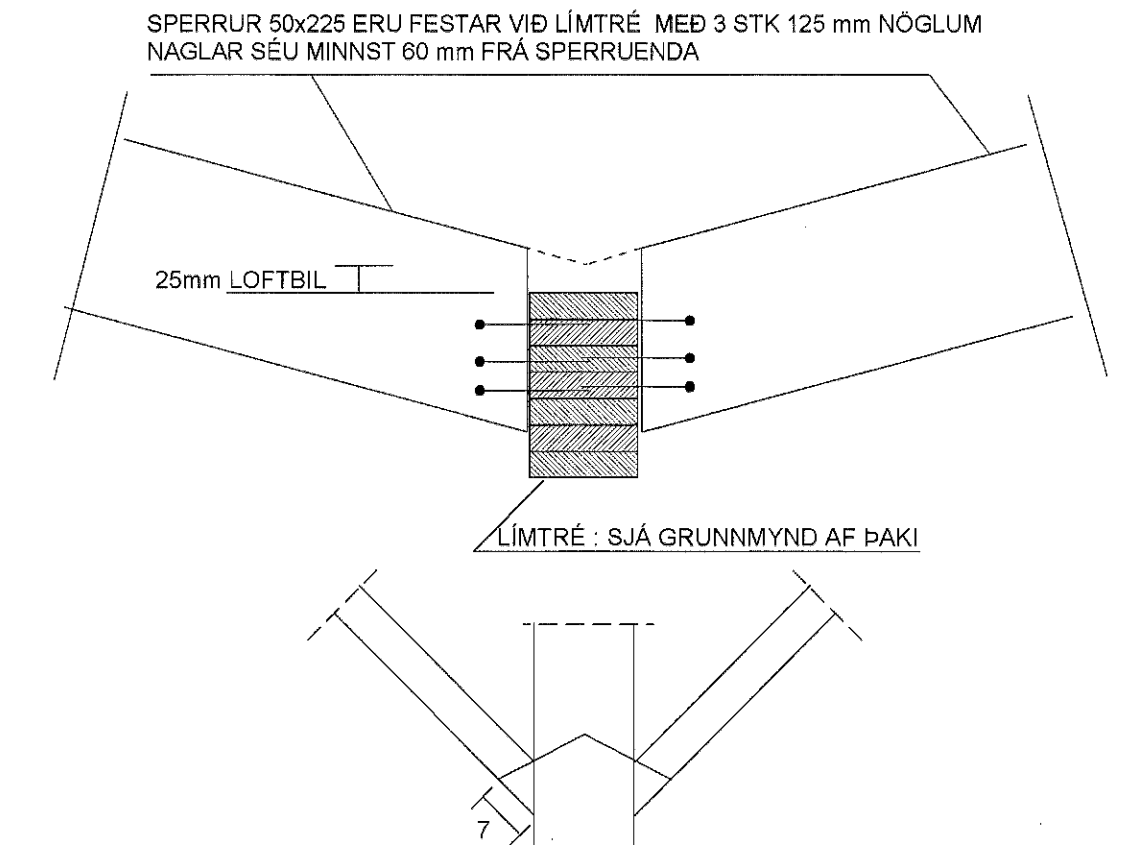
SNID B-B MKV. 1:10



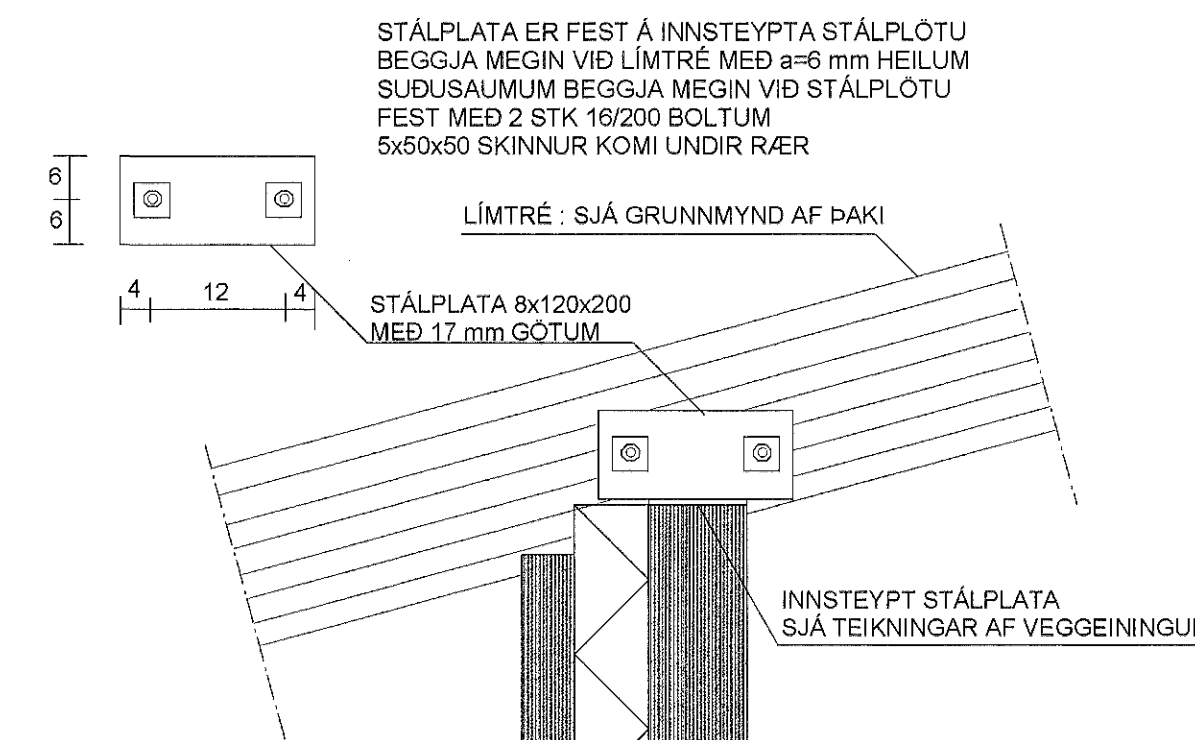
SNID C-C MKV. 1:10



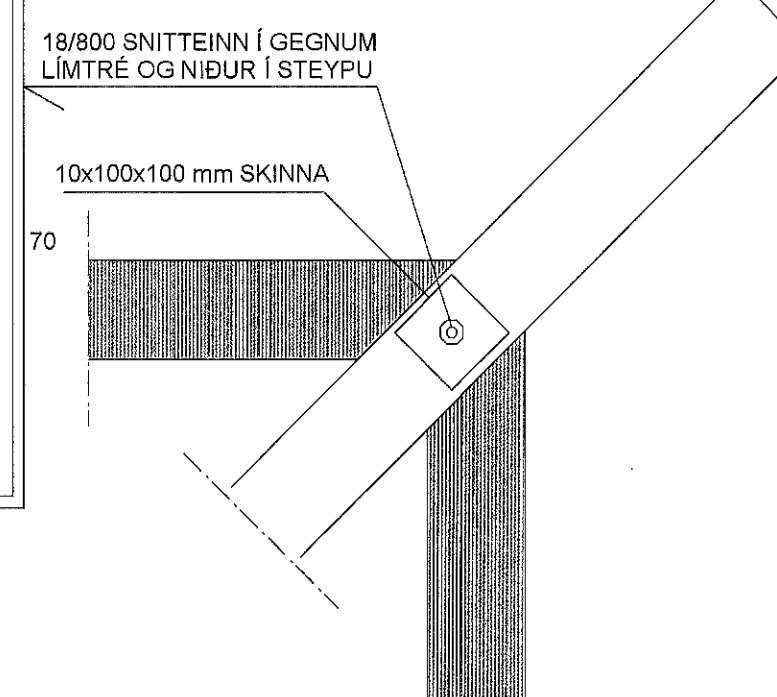
SNID D-D MKV. 1:10



SNID E-E MKV. 1:10



SNID F-F MKV. 1:10



SKÝRINGAR :

- ALLAR SPERRUR ERU 50x225 C/C 60 FLOKKUR K-24 SAMKV. IST/DS 413 STÖÐLUM
- LÍMTRÉ ER T-40
- SETJA SKAL TJÖRUPAPPA MILLI TIMBURS OG STEINS ÞARSEM SPERRUR BOLTAST Á VEGGI
- STÁLVIRKI SKAL VERA Í SAMRÆMI VÍÐ IST/DS 412 STADLA
- STÁLBITA OG STÁLSÚLUR SKAL MÁLA MEÐ RYÐVARNARGRUNNI, STÁLGÆÐI ST-37
- STÁLFESTINGAR UTANHÚSS SKAL HEITGALVANISERA
- ALLAR SÚÐUR ERU a=6mm
- TIMBURSTÆRDIR BOLTAR OG SAUMUR ERU Í MILLIMETNUM
- ALLIR KÓTAR ERU Í METNUM
- ALLAR MÁLSETNINGAR ERU Í SENTIMETNUM
- ATH.TEIKNINGAR FRÁ VERKHÖNNUN ehf. SÝNA FORSTEYPTAR EINGANGUR

Samþykkt þann
8. NOV. 2006
Byggingafrúnn í Hafnarfirði
Eh. Sigurbjartur Halldórsson

TEIKN.NR. 1.02	<p>Tæknivangur ehf. KT.450586-1889 Kirkjustítt 26, 113 Reykjavík Sími:564 22 44, Netf. mg.tv@vortex.is</p>
KVARDI: 1:50,1:10	
DAGS. JAN. 2006	
HANNAÐ: MG	VERKEFNI: FLÉTTUVELLIR 49, HAFNARFIRÐI
TEIKNAD: MG	BURÐARVIRKI: ÞAK, GRUNNMYND, SNID OG SKÝRINGAR
YFIRFARID: Magnús Puffinn	 Magnús Puffinn KT.201261-4199