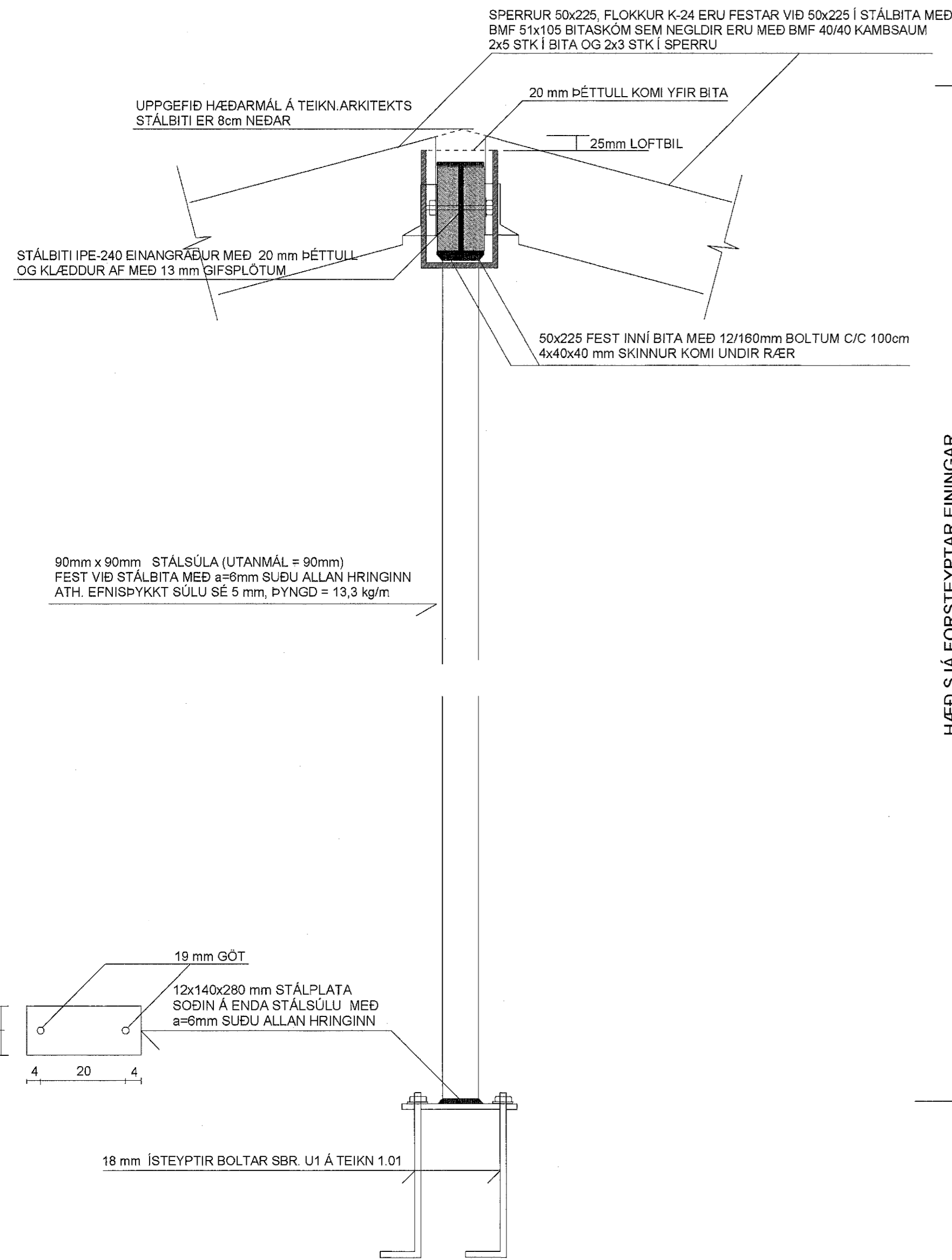
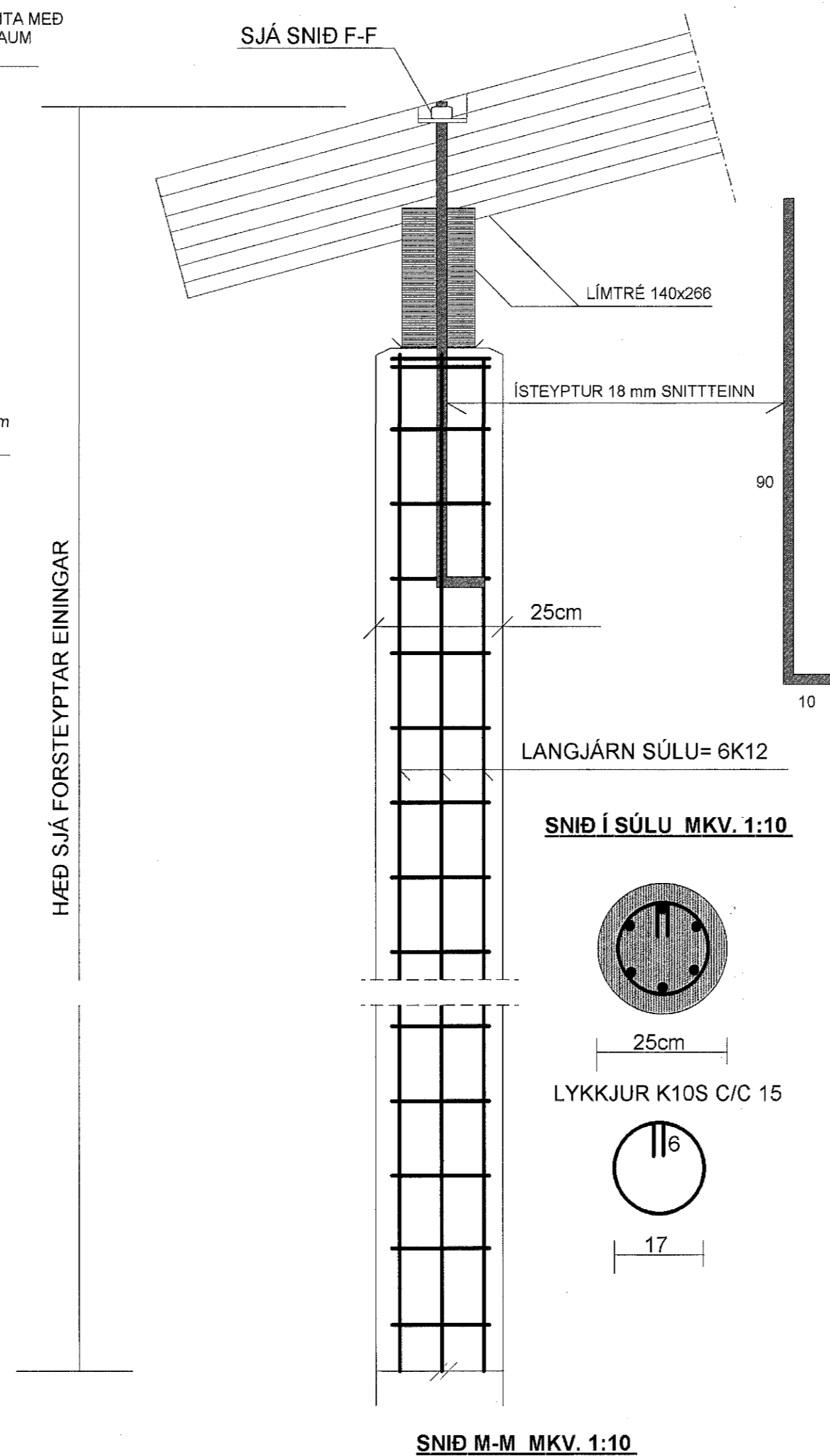


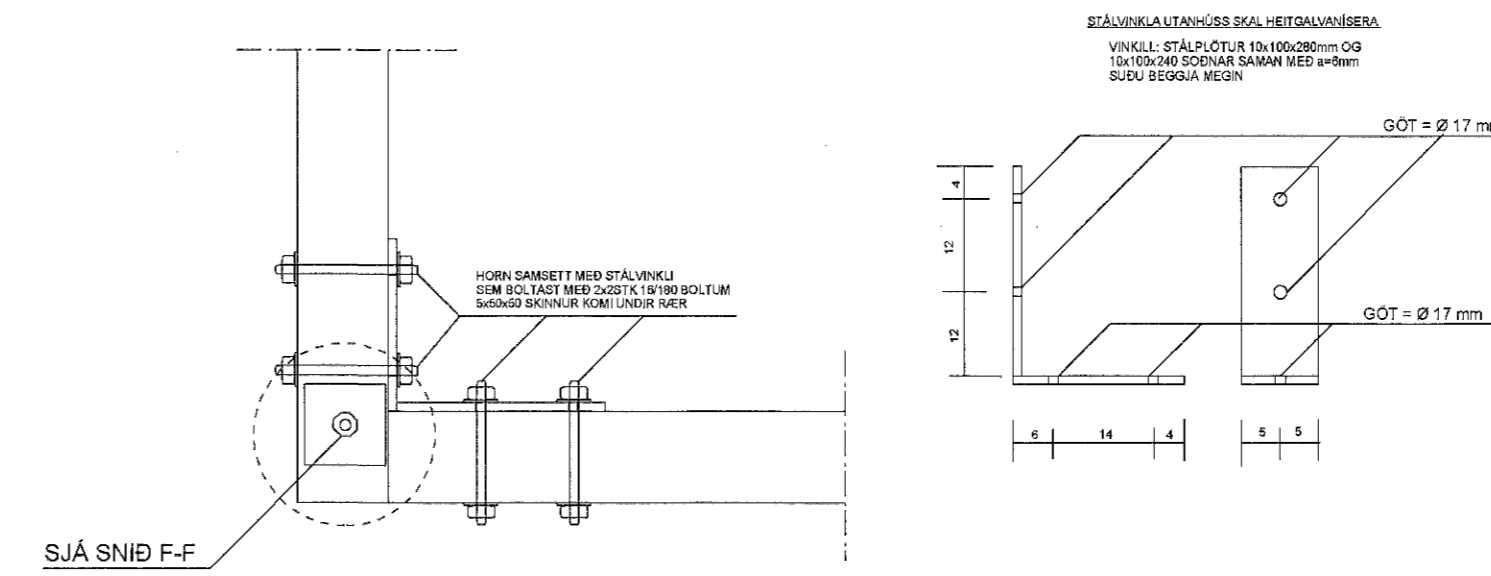
SNID G-G MKV. 1:10



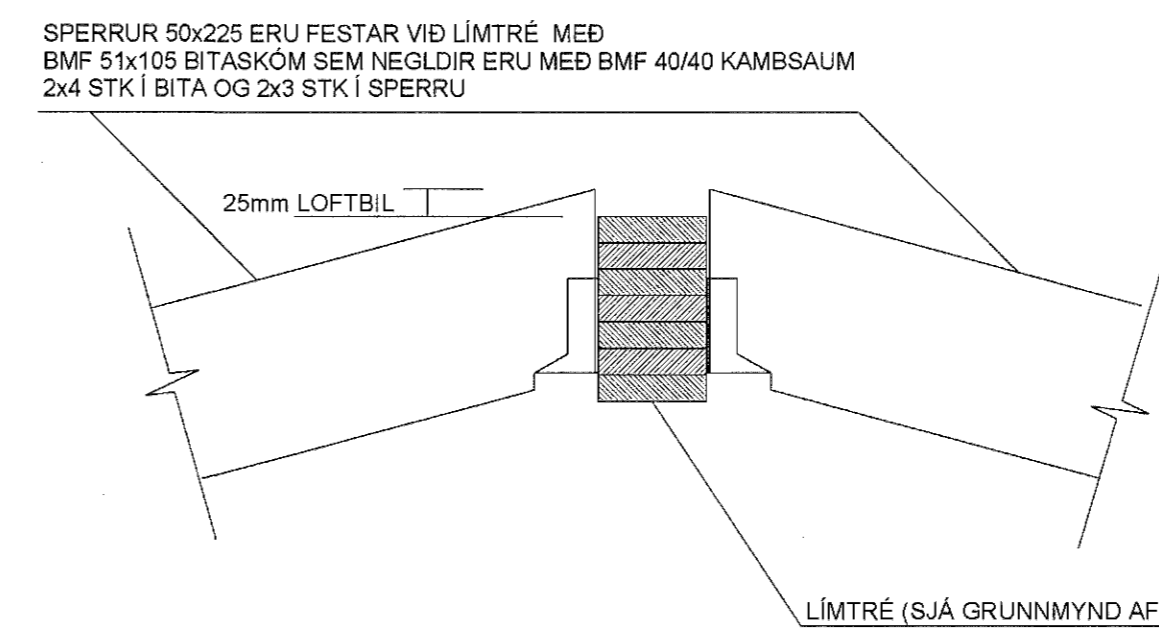
SNID H-H MKV. 1:10



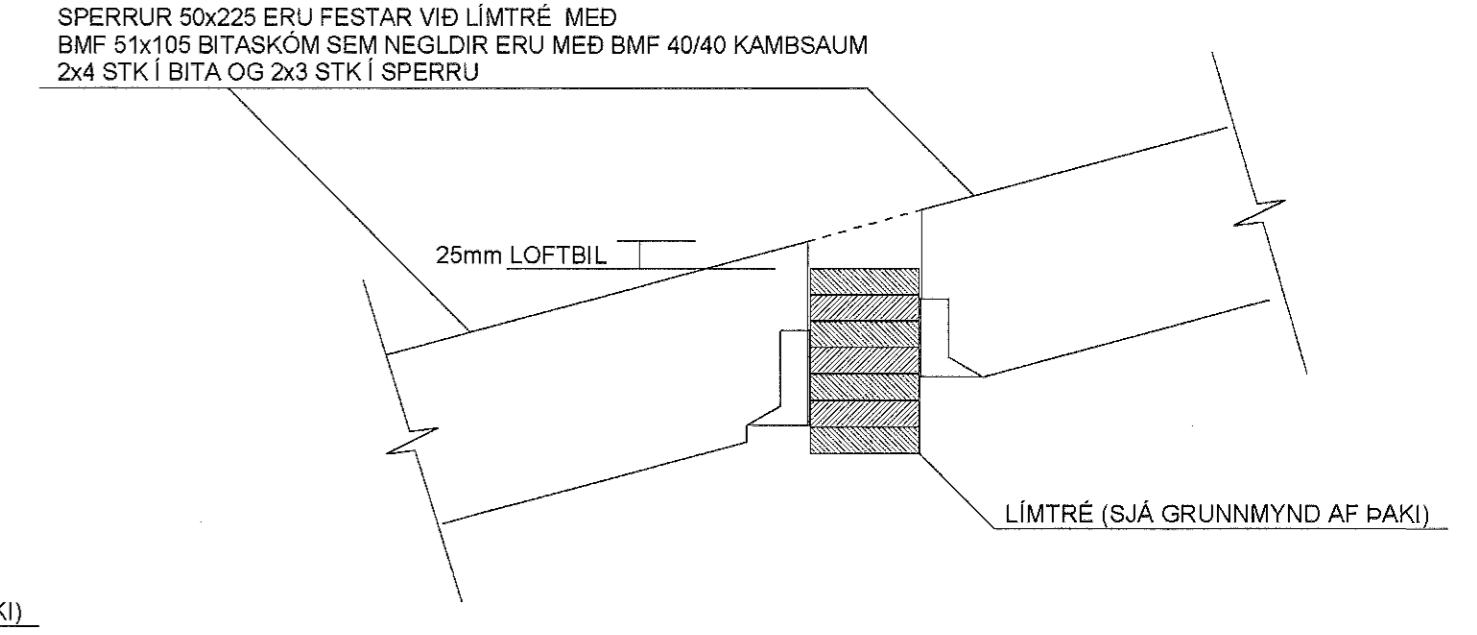
SAMSETNING LÁRÉTTRA LÍMTRÉSBITA YFIR SÜLU.



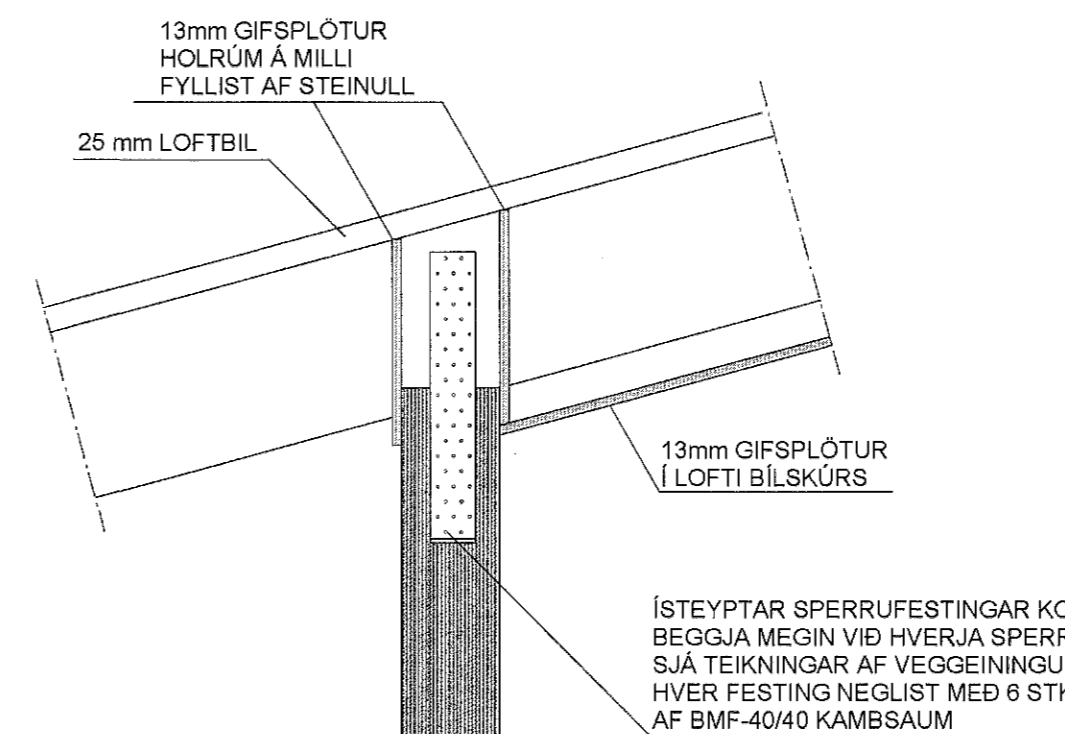
SNID I-I MKV. 1:10



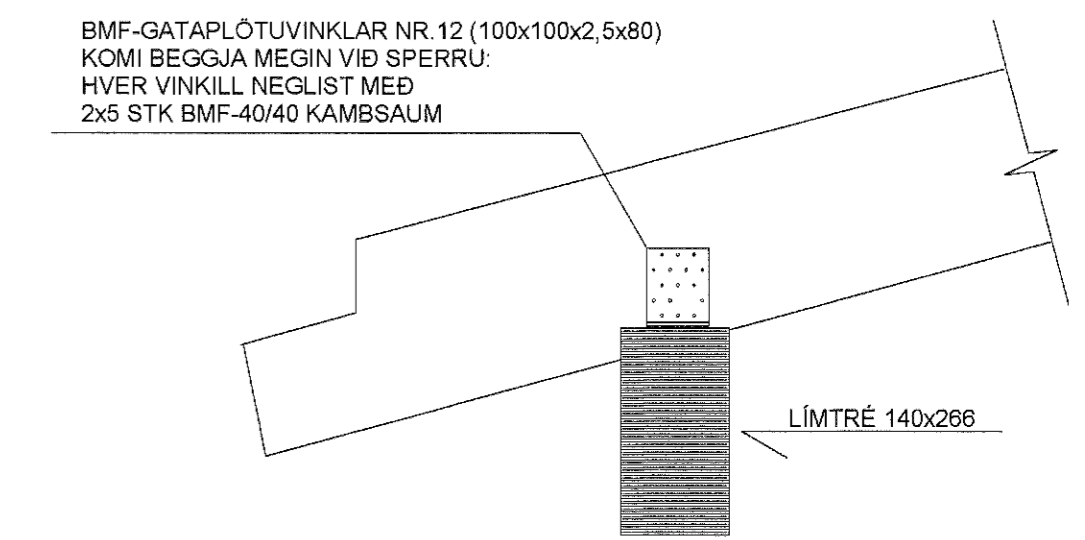
SNID J-J MKV. 1:10



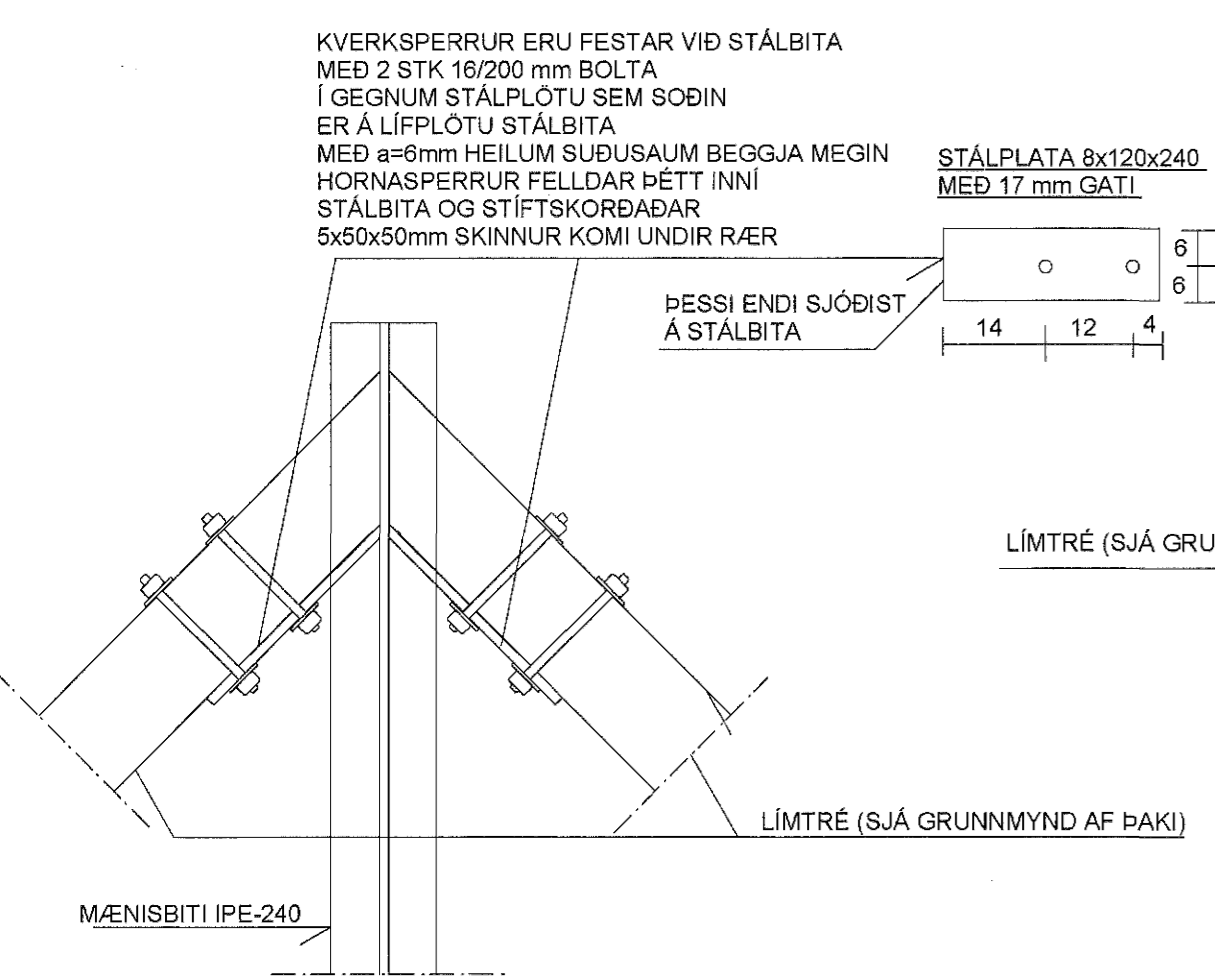
SNID N-N MKV. 1:10



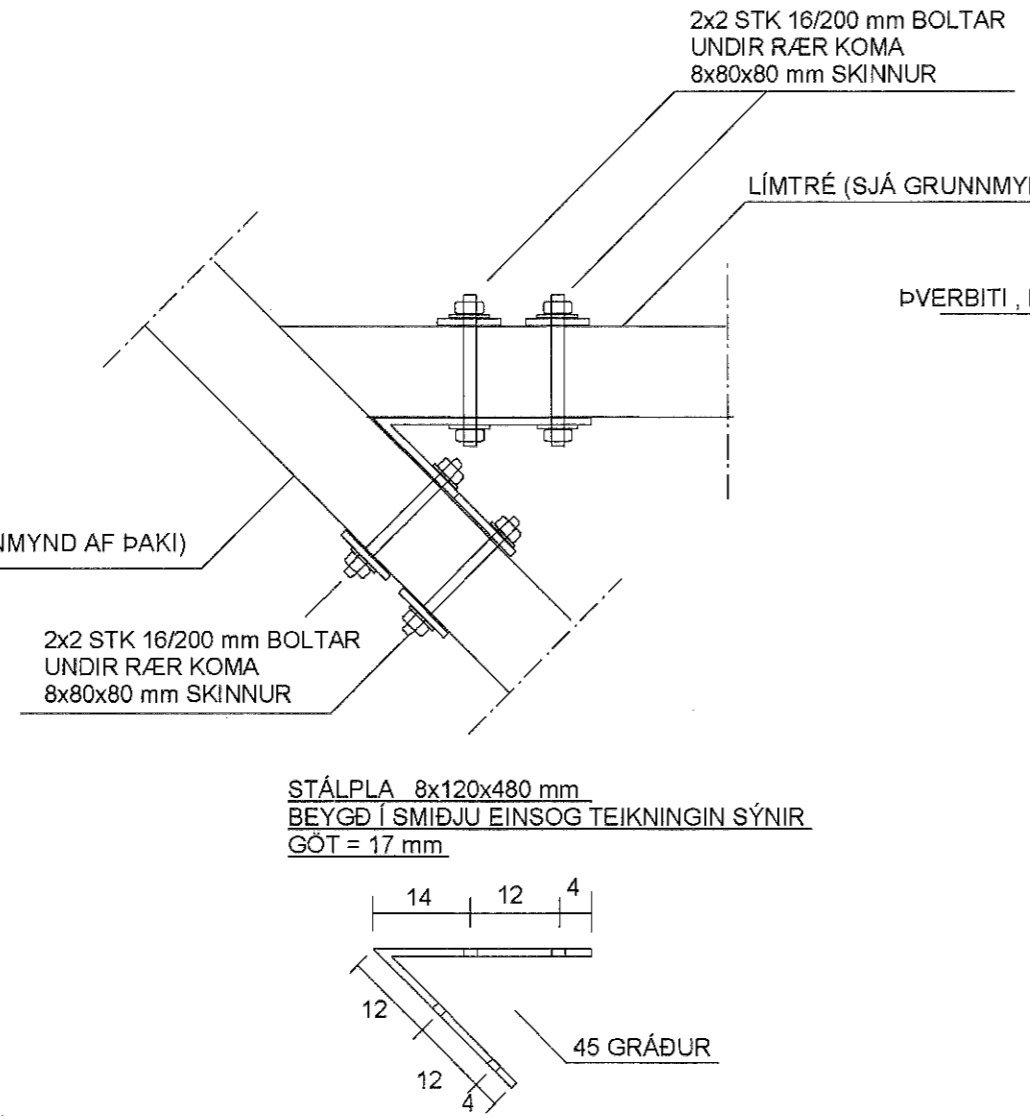
SNID O-O MKV. 1:10



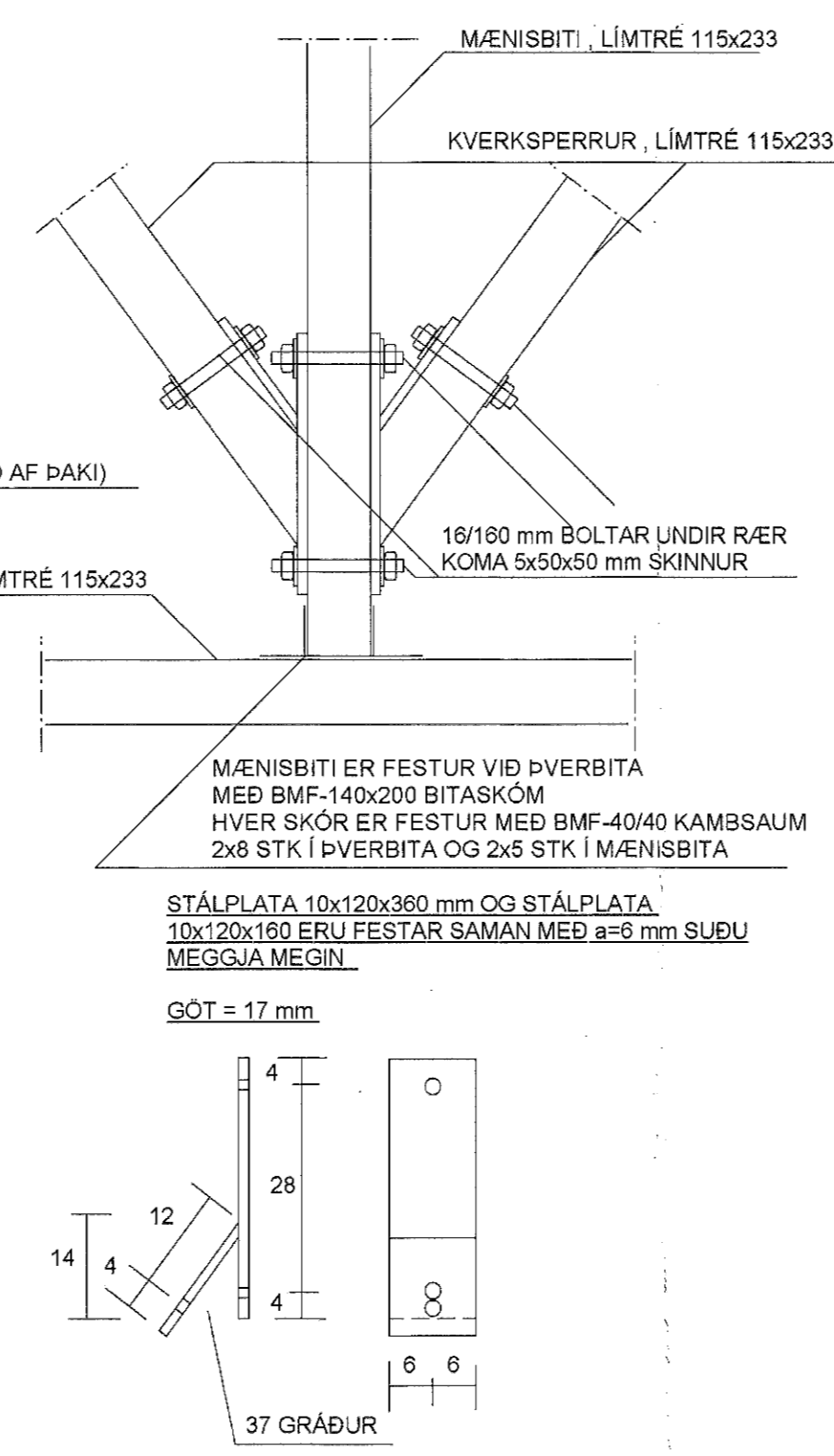
SNID K-K MKV. 1:10



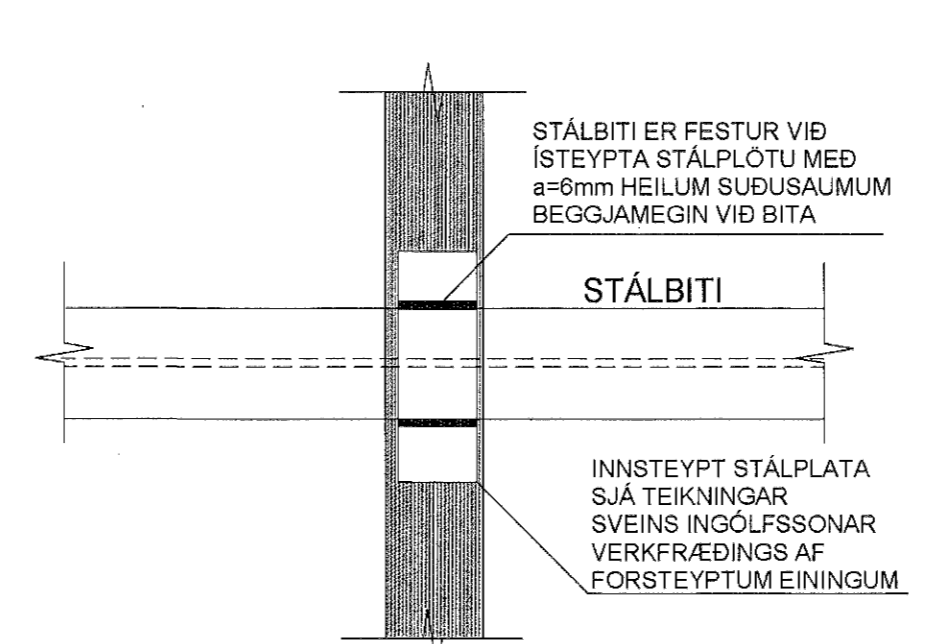
SNID L-L MKV. 1:10



SNID M-M MKV. 1:10



SNID Ó-Ó MKV. 1:10



Sambýkkt þann 02 NOV. 2006
Byggingafræðingur í Hafnarfirði
Eh. Sigurbjartur Halldórsson

SJÁ SKÝRINGAR Á TEIKNINGU NR. 1.02

TEIKN.NR. 1.03	TV Tækniangur ehf. KT. 450586-1889 Kirkjubéi 25, 113 Reykjavík Sími: 564 22 44, Netf: mg.tv@vortex.is
KVARÐI: 1:10	
DAGS. JAN. 2006	
HANNAÐ: MG	VERKEFNI: FLÉTTUVELLIR 49, HAFNARFIRÐI
TEIKNAD: MG	BURDARVIRKI: ÞAK, SNID
YFIRFARID: Magnús Björnsson	Undirskrift: Abalinnuðar