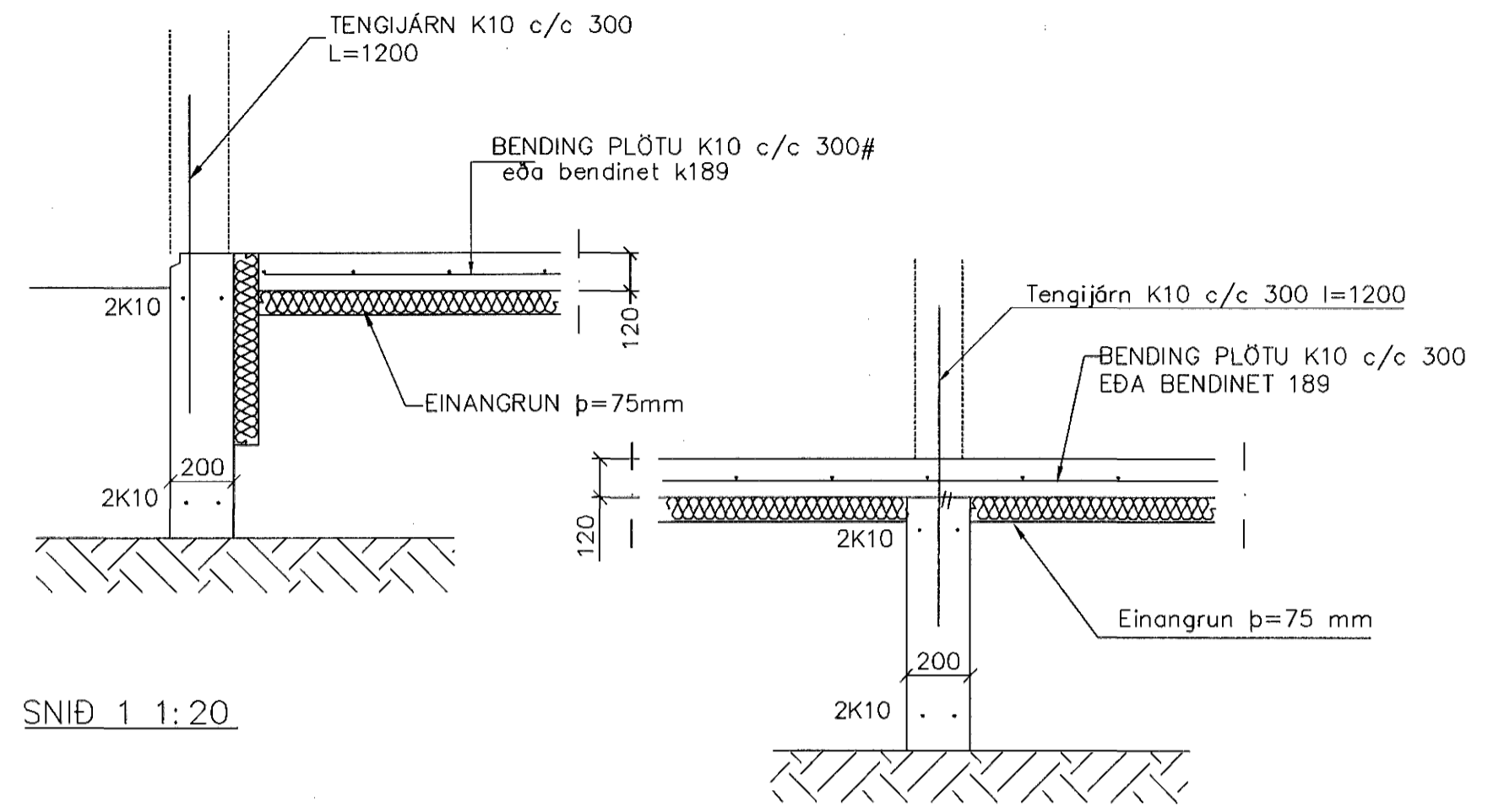
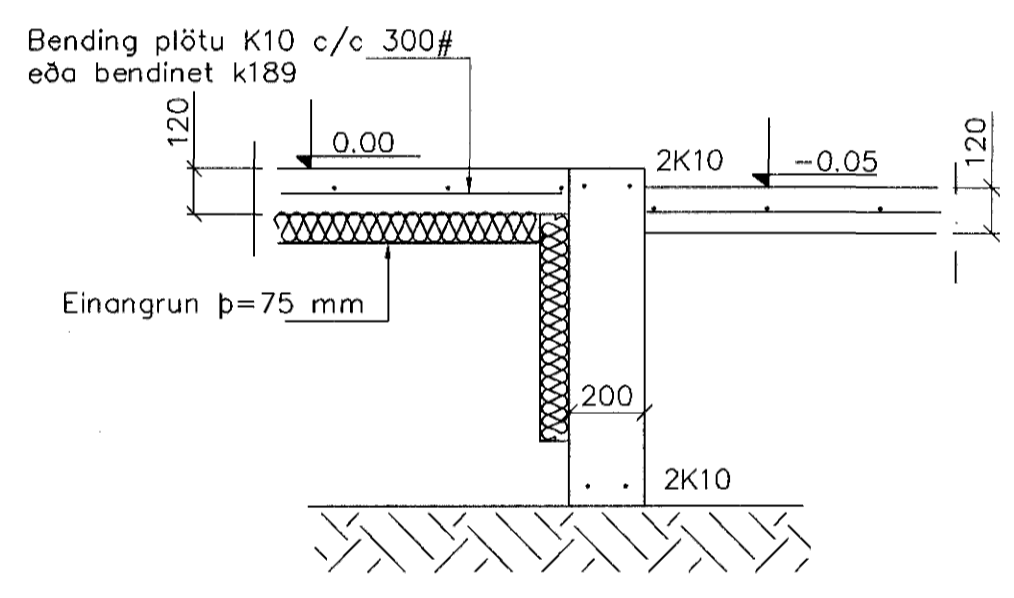


GRUNNMYND 1:50

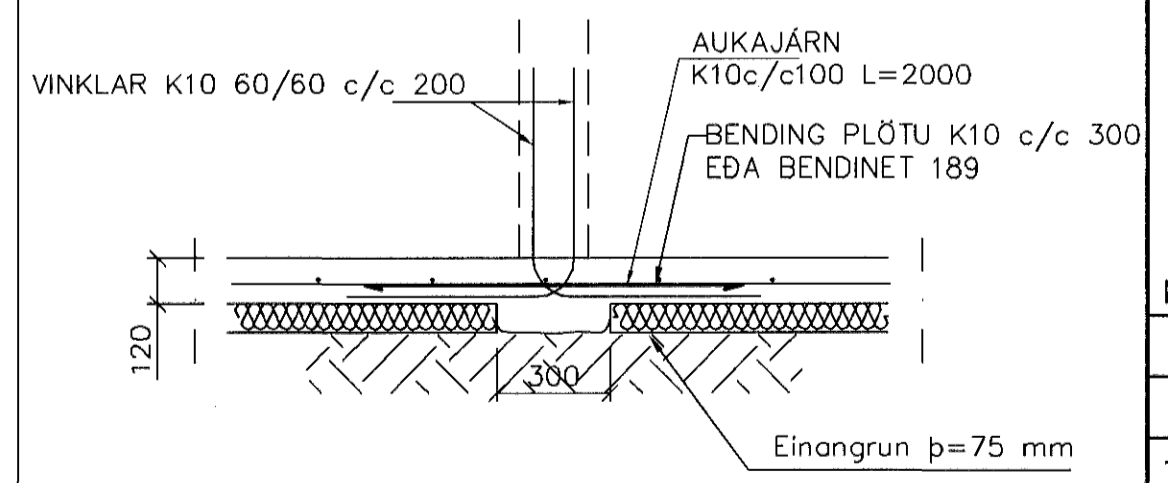


SNID 1 1:20

SNID 2 1:20



SNID 3 1:20



SNID 4 1:20

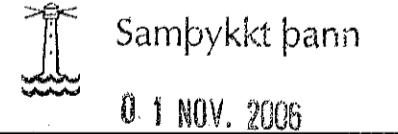
SKÝRINGAR

STEYPA=S250
 LOFTINNIHALD > 5%
 V/S-TALA < 0,55
 BENDISTÁL= Ks410
 HÆÐ UNDIRSTADA ER > 100 SM
 FYLLING INN Í SÖKKLA SKAL VERA FROSTFRÍ
 OG ÞJAPPAST Í 30 SM LÖGUM
 UNDIRSTÖÐUR HVÍLA ÞJAPPADRI FYLLINGU
 ÞJÖPPUNARKRÖFUR E2 > 120 MPa, E2/E1 < 2,3.
 MESTA ÁLAG Á UNDIRSTÖÐUR < 500 KN/M

Br.	Dags.	Eðli breytinga	Sign
01	12.10.06	BÆTT VIÐ SNID 4	G.H.

STRANDGATA 39
 HAFNARFIRÐI

UNDIRSTÖÐUR-MÁLTEIKN



MKV.	1:50
DAGS.	FEB. 2006 <i>Byggingafulltrúinn í Hafnarfirði í Fh. Sigurbjartur Halldórsson</i>
VERK NR.	2601
TEIKN. NR.	1-01
HANNAÐ	SIG. ÞORLEIFSS. KT. 241148-3009
TEIKNAD	G.H.
YFIRFARIÐ	

TÆKNIPJÓNUSTA SIGURDAR ÞORLEIFSSONAR ehf
 STRANDGÖTU 11 220 HAFNARFIRÐI
 Sími 555-4255 FAX 565-2875
 E-mail tstk@simnet.is