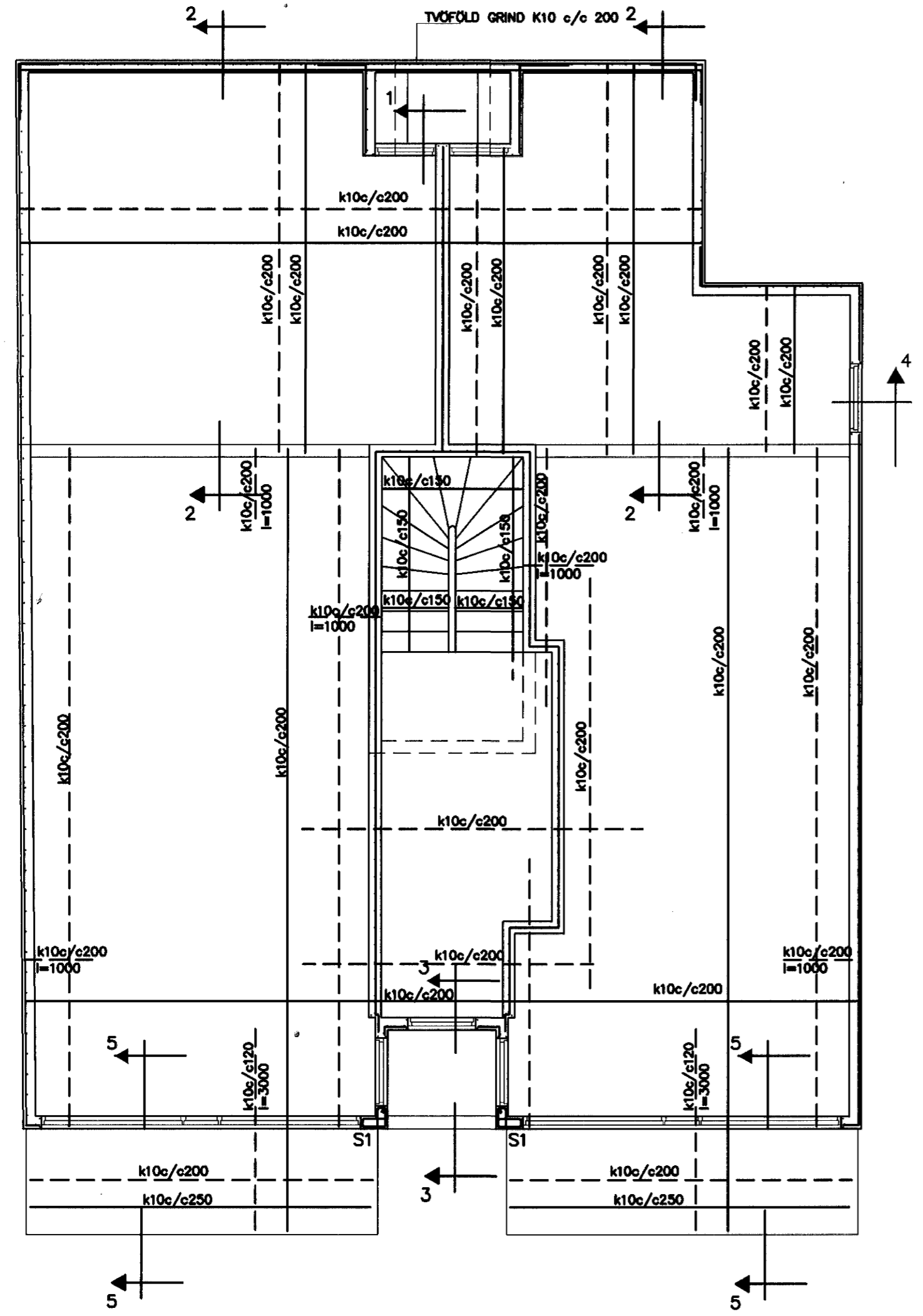
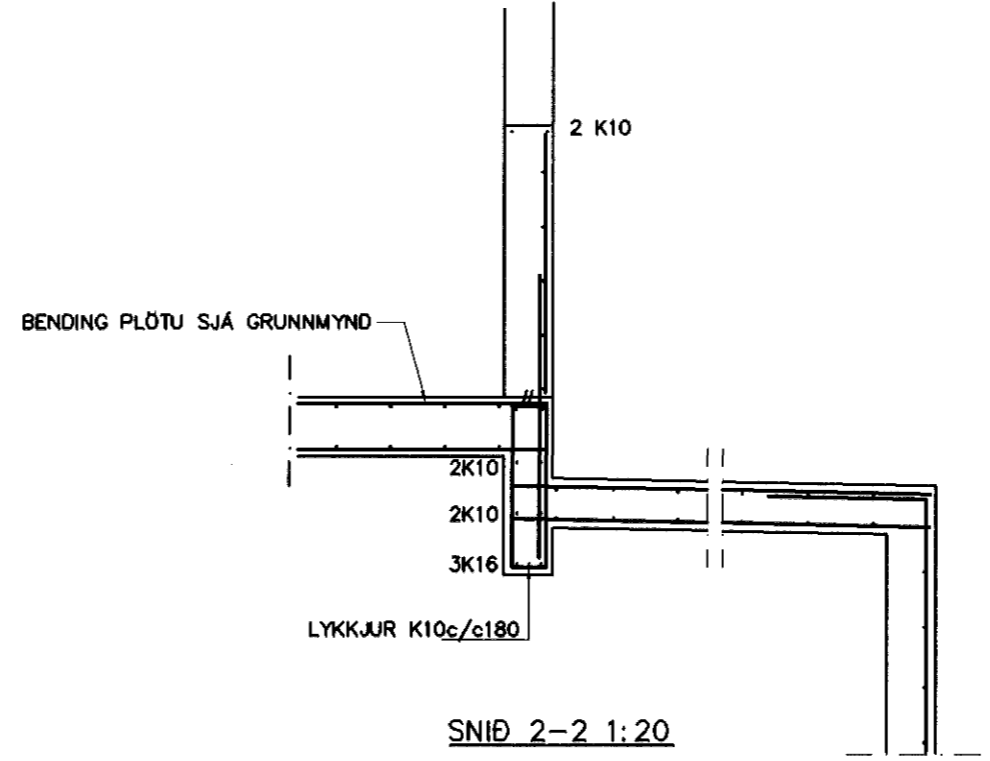


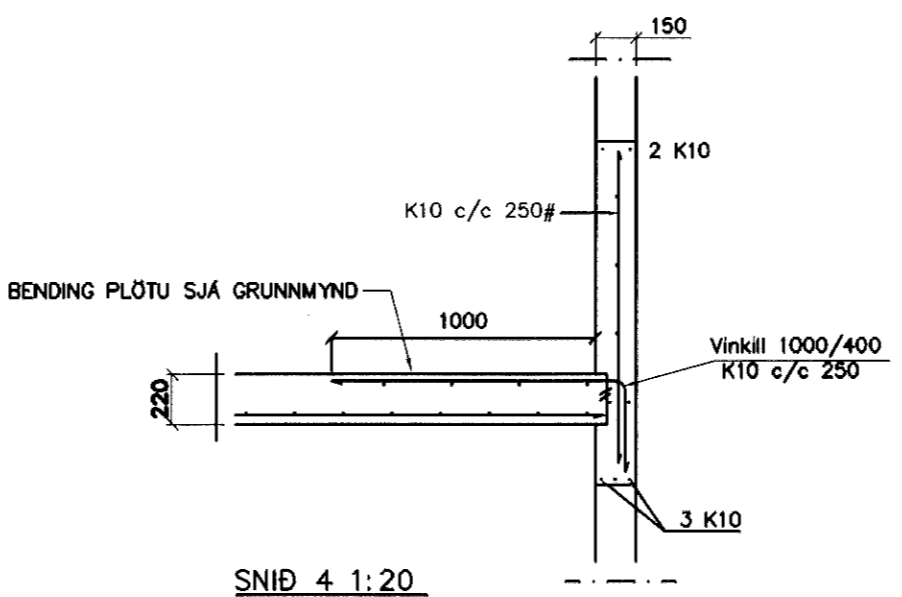
SÓLA S1 1:20



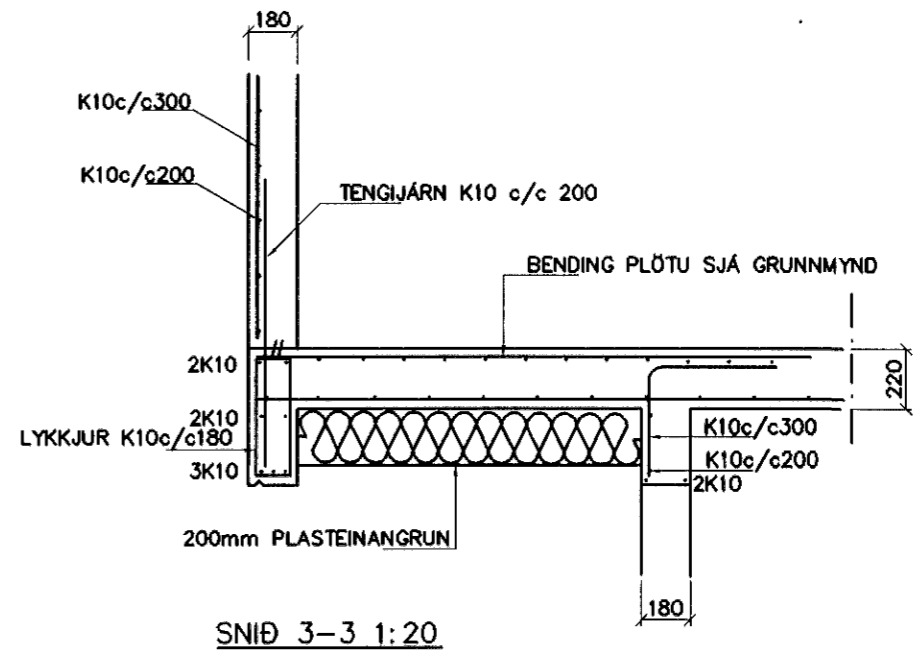
GRUNNMYND 1:50



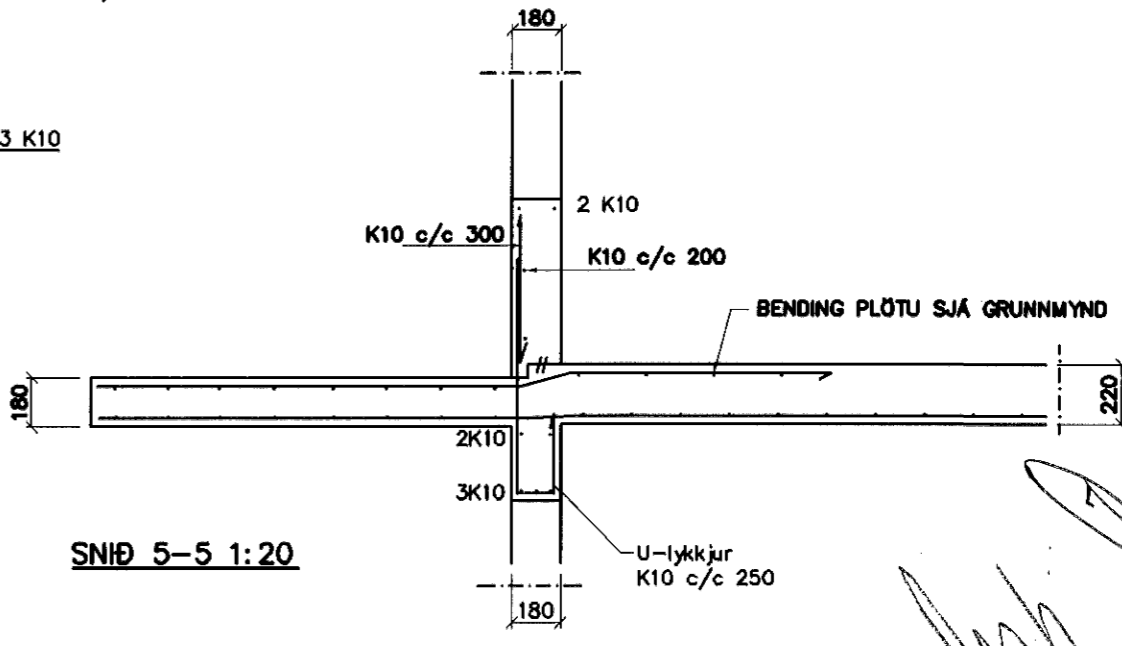
SNÍÐ 1 1:20



SNÍÐ 2-2 1:20



SNÍÐ 3-3 1:20



SNÍÐ 5-5 1:20

Samþykkt þann
 01. NOV. 2006
 Byggingafulltrúinn í Hafnarfirði
 F.h. Sigurbjartur Halldórsson

SKÝRINGAR

STEYPA S-250, SEMENTINNIHALD = 300kg/M
 STEYPUHULA Í ÖTVEGGJUM = 30mm
 STEYPUHULA Í PLÖTU = 20mm
 BENDISTÁL K=410

BENDING VEGGJA
 ÖTVEGGJUR EINFÖLD GRIND Í ÖTBRÓN
 LÖBRET K10 c/c 200
 LÖBRET K10 c/c 300
 Milliðveggr einföld grind í miðjan vegg
 K10 c/c 250#
 EÐA BENDINET 180

Br.	Dags.	Eðli breytinga	Sign
STRANDGATA 39 HAFNARFIRÐI			
BENDING VEGGJA 1 HÆÐAR BENDING PLÖTU YFIR 1 HÆÐ			
MKV. 1:50 1:20			
DAGS. MARS. 2006			
VERK NR. 2507			
TEIKN. NR. 1-02			
HANNAD SIG. ÞORLEIFSS. KT. 241148-3009			
TEIKNAD G.H.			
YFIRFÁRÐ			
TEIKNIÞJÓNUSTA SIGURDAR ÞORLEIFSSONAR ehf STRANDGÖTU 11 220 HAFNARFIRÐI Sími 566-4255 FAX 566-2875 E-mail teaknihjonusta@islandia.is kt: 440693-2639			