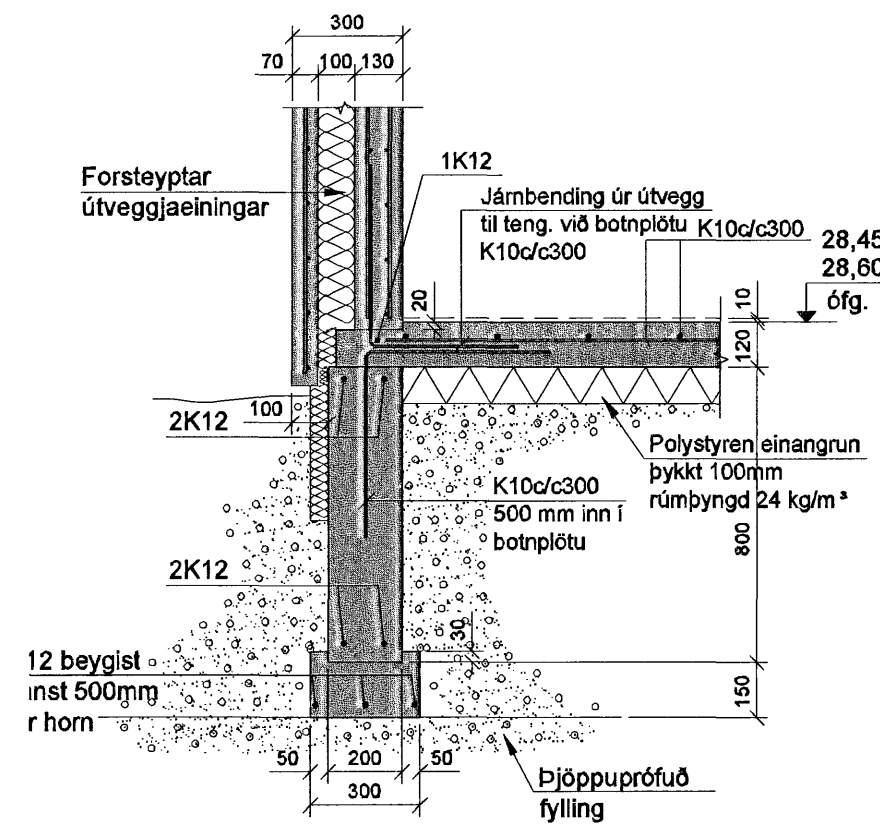
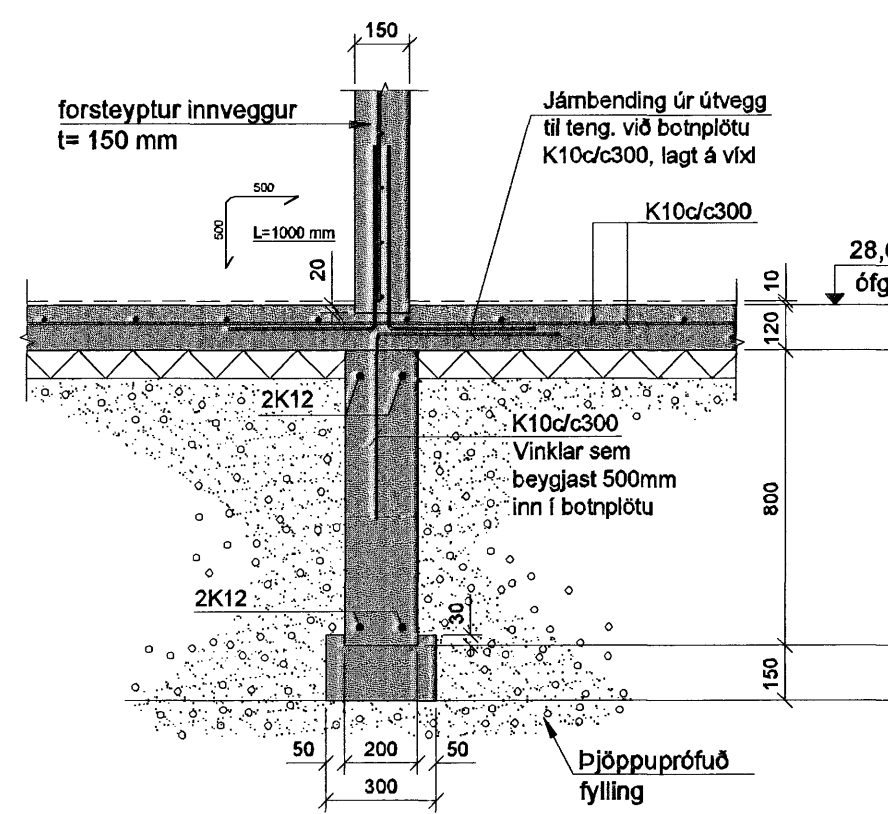


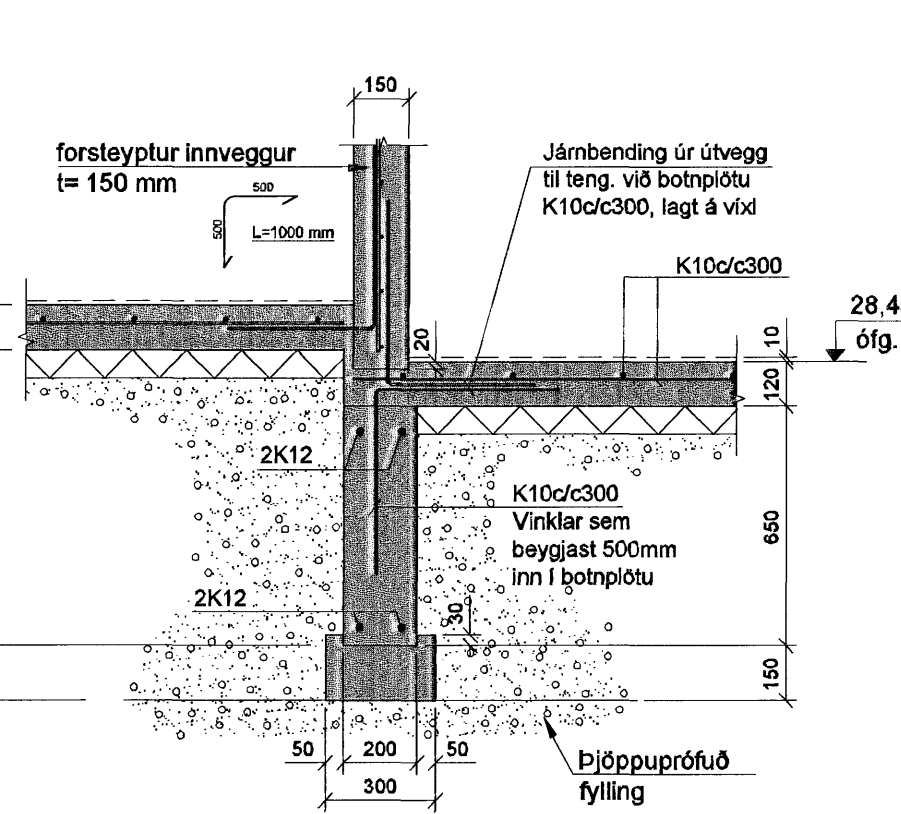
A-102  
SNID. 1:20



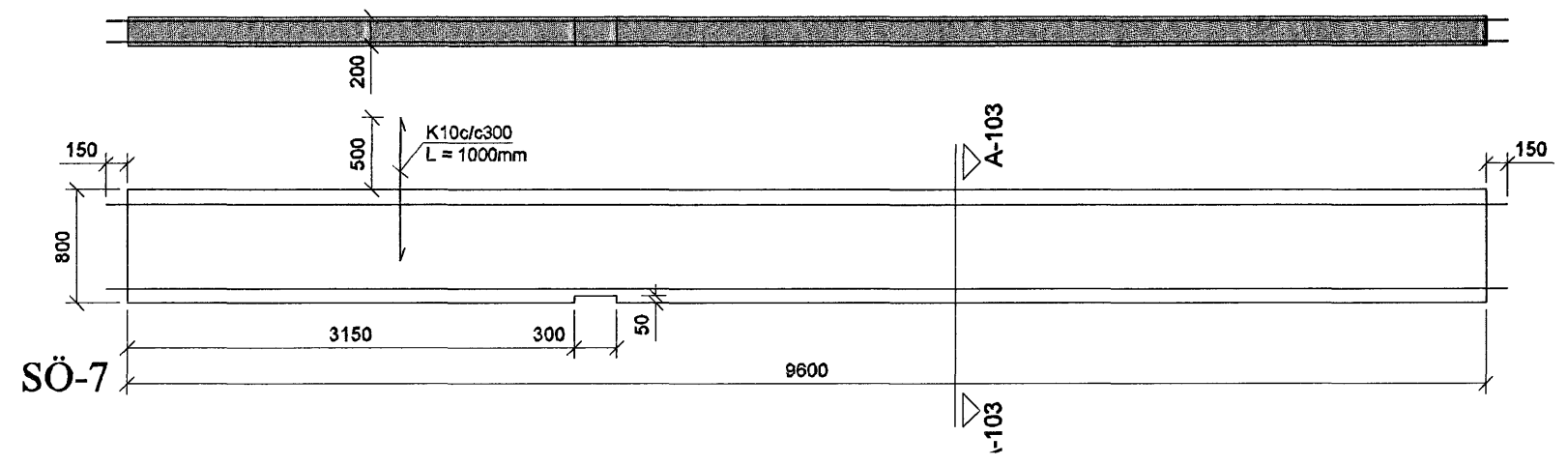
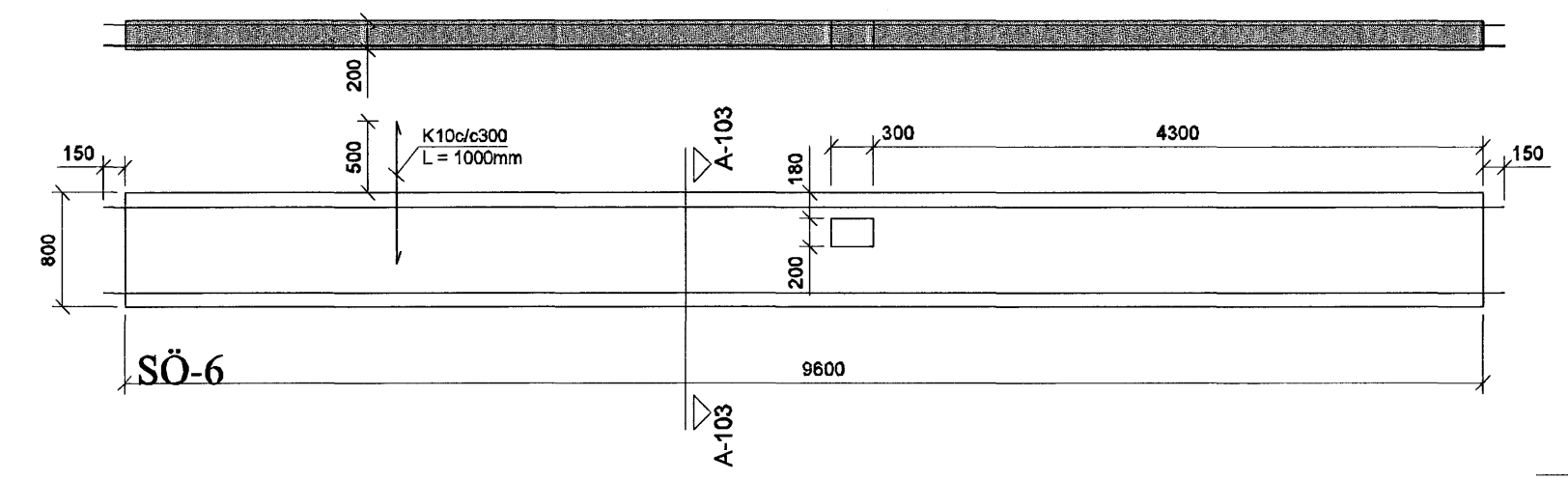
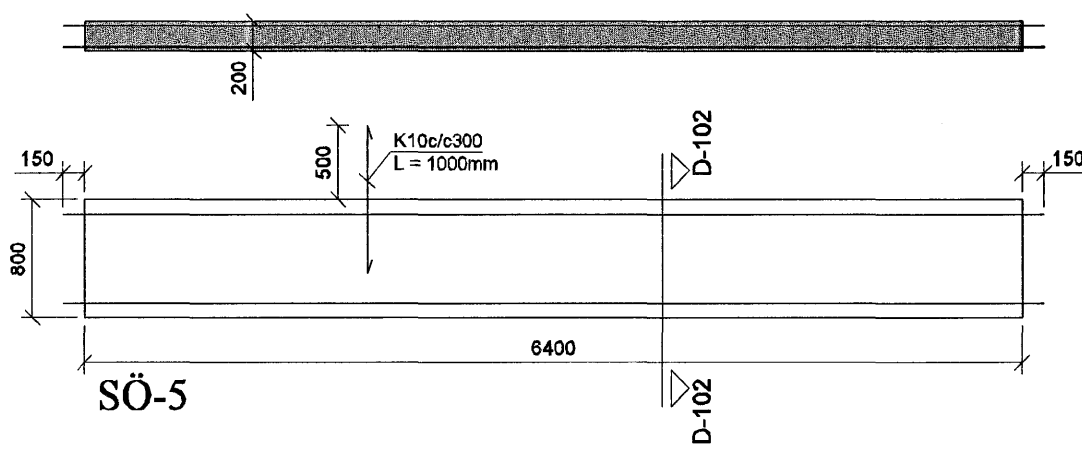
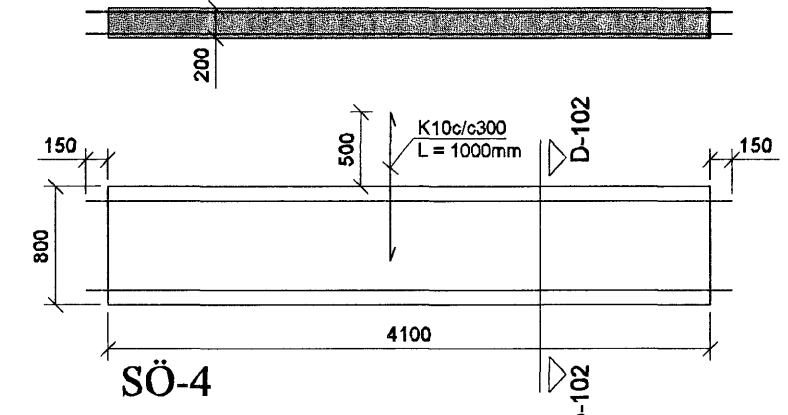
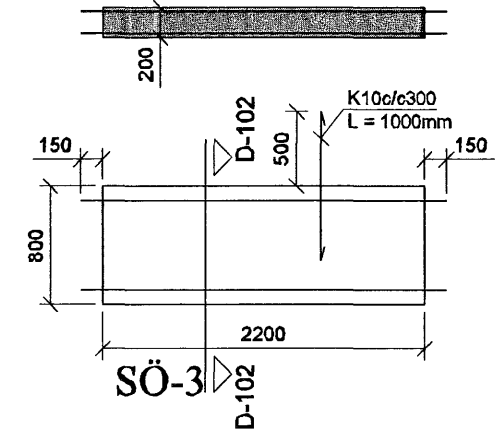
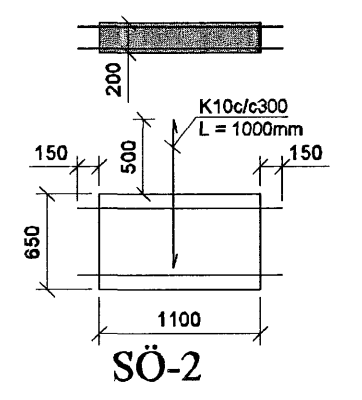
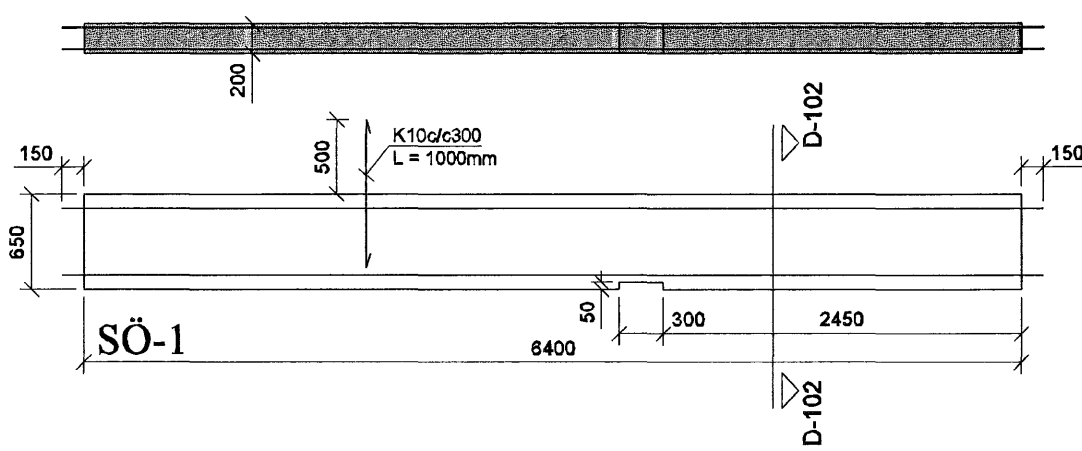
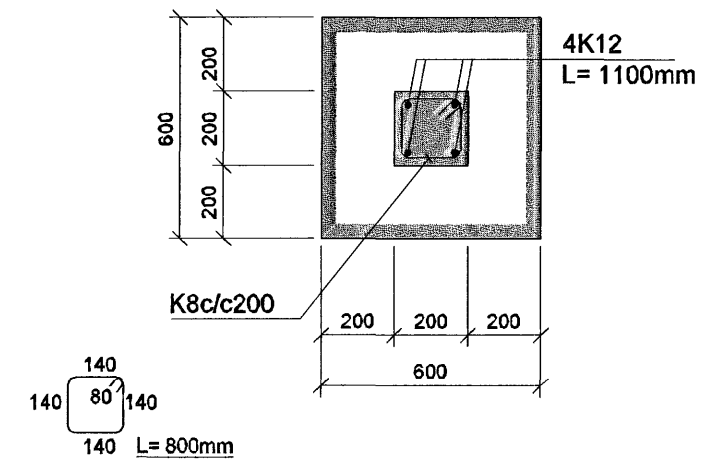
B-102  
SNID. 1:20



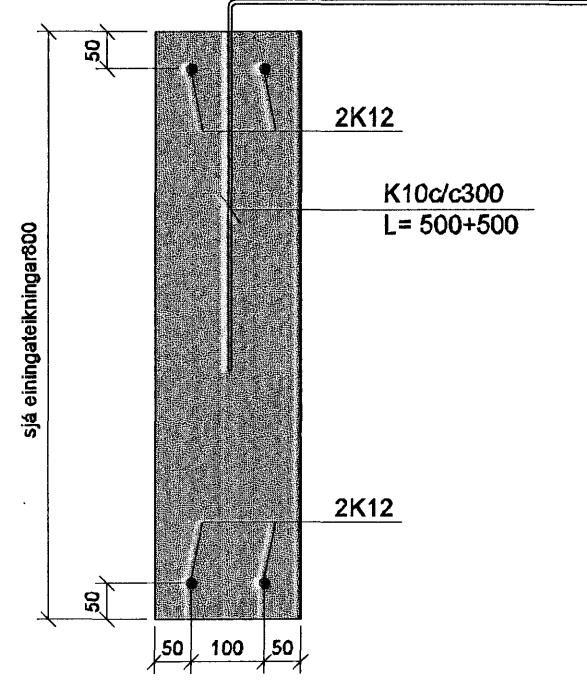
C-102  
SNID. 1:20



S1  
SÚLA. 1:20



D-102  
SNID. 1:10



C	
B	
A	
Dags: Breyting: <b>Samþykkt þann</b>	
BREYTINGAR <b>30 OKT. 2006</b>	

Verkefni:	Kvistavelli 211 Hafnarfirði	
Heiti teikningar:	Undirstöður, snið og undirstöðueiningar.	
Verkefni nr:	682	Teikning nr: 102
Mælikvarði:	1:50, 1:20, 1:10	Teiknað: Atli J.
Dags:	Sept 2006	Hannað: Sveinn Ingólfsson

**VERKHÖNNUN EHF**  
Sveinn Ingólfsson Verkfræðingur  
kt: 141240-4639  
Kirkjulundi 13 210 Garðabæ  
Sími: 565 6900 Fax: 565 6910  
Tölvupóstur: verkhnun@simnet.is