

ALMENNAR SKÝRINGAR

ÖLL MÁL ERU Í mm, EN KÓTAR ERU Í m

SKÝRINGAR Á UPPDRÁTTUM

H=	MERKIR	PLÖTUÞYKKT
28,10	"	KÓTI 28,10 Á SNIDMYND
28,10	"	KÓTA 28,10 Á GRUNNMYND
#	"	STEYPUSKIL
K	"	KAMBSTÁL B500 MEÐ SKRÍÐMÖRK O = 500 N/mm ²
Ks	"	KAMBSTÁL B500s SUÐUHÆFT MEÐ SKRÍÐMÖRK O = 500 N/mm ²
R	"	SLÉTT STÁL (St 37) MEÐ SKRÍÐMÖRK O = 235 N/mm ²
L	"	HEILDARLENGD STANGAR
c/c	"	BIL MILLI BENDISTANGA, MIÐJA Á MIÐJU
—	"	BENDING Í INNRI BRÚN VEGGJAR
—	"	BENDING Í YTRI BRÚN VEGGJAR
—	"	BENDING BEYGD UPP MIÐAÐ VIÐ TEIKNANAN FLÖT
—	"	BENDING BEYGD NIÐUR MIÐAÐA VIÐ TEIKNANAN FLÖT

ÁLAGSFORSENDUR

ÁLAG

EIGINN ÞUNGI:	STEINSTEYPA = 24 KN/m ² STÁL = 78,5 KN/m ²
NOTÁLAG SKV. ÍST 12:	NOTÁLAG Á ÍBÚÐARGÓLF: 2,0 KN/m ² NOTÁLAG Á SVALIR: 4,0 KN/m ²
VINDÁLAG SKV. ÍST 12:	ÁSTREYMISÞRÝSTINGUR ER REIKNADUR MIÐAÐ VIÐ GRUNNGILDI VINDÁLAGS Q = 1,7 KN/m ²
SNJÓÁLAG SKV. ÍST 12:	GRUNNGILDI SNJÓÁLAGS ER MIÐAÐ VIÐ SVÆÐI 1 S = 1,0 KN/m ²

JARÐSKJÁLFTAÁLAG SKV. EUROCODE 8

GRUNDUN

UNDIRSTÖÐUJARÐVEGUR:
UNDIRSTÖÐUR STANDA Á ÞJAPPAÐRI MALARFYLLINGU: E2> 100 N/mm² OG E2/E1 < 2,5
UNDIR BOTNPLÖTU SKAL FYLLA MEÐ MALARFYLLINGU OG ÞJAPPA ÞANNIG AÐ ÞJÓPPUN VERÐI SAMÆRILEG VIÐ 98% STANDARD PROKTOR.

MESTA ÁLAG Á GRUNN, Á FYLLINGU: 0,4 MN/m²

TRÉVIRKI:

BURÐARVIÐIR:

TIMBUR SEM ER UTANHÚSS EÐA LEGGST AÐ STEINSTEYPU SKAL VERA GAGNVARIÐ Í FLOKKI A SKV. ÍST INST A 140.

FESTINGAR

BOLTAR, SKRÚFUR OG NAGLAR SÉU HEITGALVANISERUÐ.
UNDIR ALLA BOLTAHAUSA OG RÆR SEM LIGGJA AÐ TRÉ SKAL SETJA SKÍFUR MEÐ ÞVERMÁL 3xd OG ÞYKKTINA 0,3xd (d = ÞVERMÁL BOLTA).

STEYPUVIRKI

EIGINLEIKAR OG FRAMLEIÐSLA STEINSTEYPU SKAL VERA Í SAMRÆMI VIÐ KRÖFUR: ÍST EN 206-1:2000 + A1:2004 + A2:2005
ENNFREMUR SKAL STEINSTEYPA OG NIÐURLÖGN STEINSTEYPU VERA Í SAMRÆMI VIÐ GILDANDI OG VIÐEIGANDI KRÖFUR: ÍST 10:1971 STEINSTEYPA I. OG II. HLUTI
ÍST 14:1989 STEINSTEYPUVIRKI
ALLA STEYPU SKAL TITRA.

STEYPUMÓT

NÁKVÆMISKRÖFUR:	UNDIRSTÖÐUR, STÆRÐ OG STAÐSETNING	+/- 15 mm
	STÆRÐ ANNARRA STEYPTRA HLUTA	+/- 3 mm
	STAÐSETNING ANNARRA HLUTA	+/- 5 mm
	KÓTAR	+/- 3 mm
	MISGENGI VEGGJA Í STEYPUSKILUM	+/- 2 mm
	STAÐSETNING GLUGGA OG HURÐAROPA	+/- 2 mm

FRÁVIK FRÁ 3m RÉTTISKEIÐ LÖGD Á STEYPTAN FLÖT:

BITAR, VEGGIR OG SÚLUR	+/- 5mm
GÓLF OG PLÖTUR VÉLSLÍPUÐ	+/- 2mm
GÓLF OG PLÖTUR UNDIR ÍLÖGN	+/- 10mm

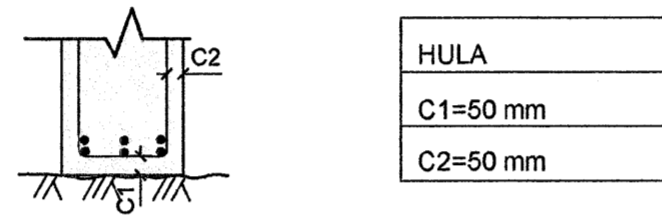
YFIRHÆÐ: BITA- OG PLÖTUMÓT SKULU HAFA YFIRHÆÐ L/300 AF FJARLÆGD MILLI FASTRA PUNKTA.

TITRUN: TAKA SKAL TILLIT TIL ÞESS AÐ ALLRI STEYPU SKAL TITRA

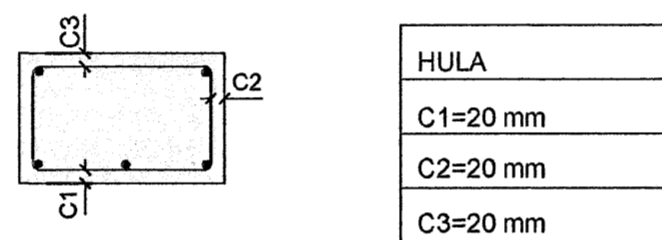
BENDING

STEYPUHULA OG BIL MILLI JÁRNA:

UNDIRSTÖÐUR OG VEGGIR ÞAR SEM JARDFYLLING KEMUR AÐ



PLÖTUR OG BITAR

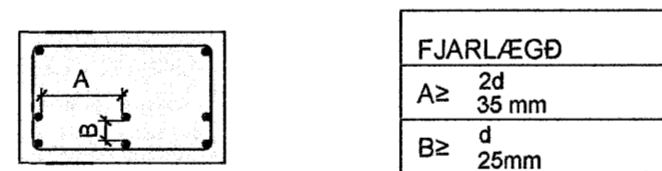


ADRIR STEYPTIR BYGGINGARHLUTAR:

SÚLUR OG VEGGIR INNHÁSS C > 20 mm

ÚTVEGGIR C > 30mm

FJARLÆGD MILLI JÁRNA



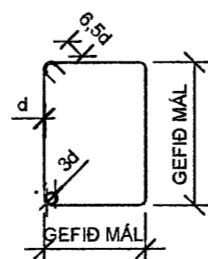
d ER ÞVERMÁL LANGJÁRNA

SKEYTING BENDINGAR:

ÞVERMÁL STANGA mm	8	10	12	16	20	25
SKEYTILENGD mm	400	500	600	800	1000	1000

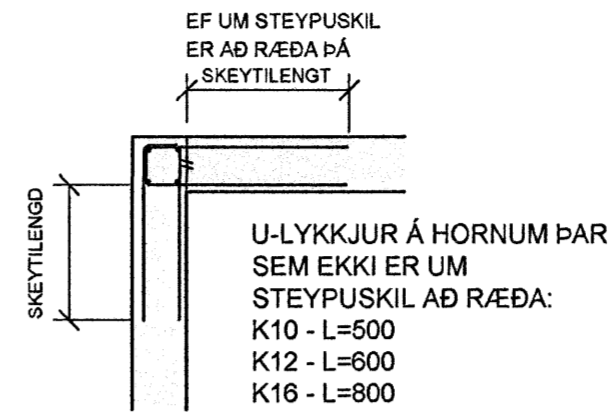
LÁRÉTT BENDING Í VEGGJUM GANGI HEIL UM HORN, VÍXLEGGIST UM SKEYTILENGD, TENGIST MEÐ VINKLUM EÐA LYKKJUM Í PLÖTUM OG VEGGJUM SKAL EKKI SKEYTA MEIRA EN FJÓRÐA HVERT JÁRN Í SAMA ÞVERSNÍÐI NEMA ANNAÐ SÉ SÝNT Á TEIKNINGUM.

TÁKNAR 2K12 Í VEGGENDA: LYKKJUR: ST. 37 EÐA B500s

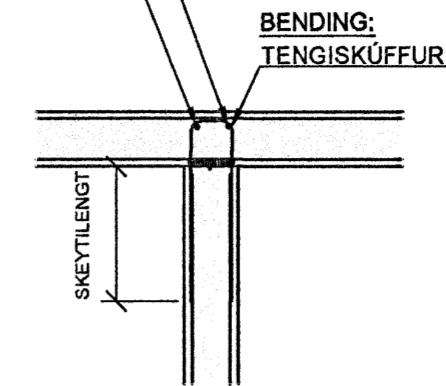


SJÁ EINNIG ÍST 14 / DS 411, 7.1

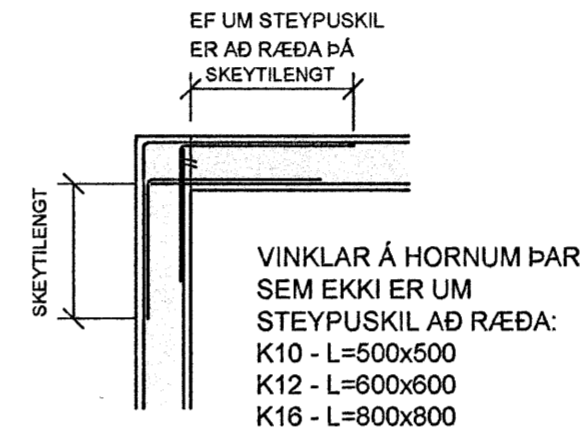
FRÁANGUR JÁRNBENDINGAR Í VEGGHORNUM



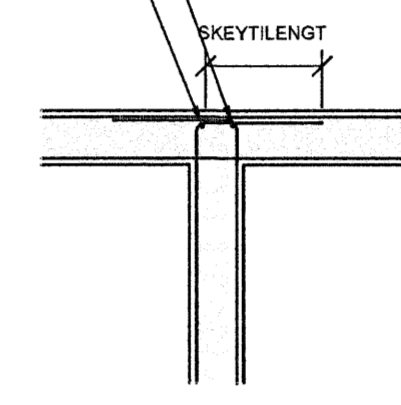
BENDING: Í SAMRÆMI VIÐ LÖÐRÉTTA BENDINGU Í VEGG



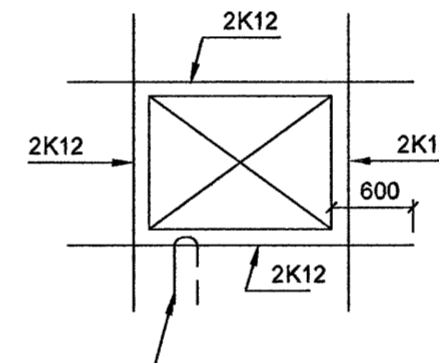
FRÁANGUR JÁRNBENDINGAR Í VEGGHORNUM



BENDING: SAMSVARANDI LÖÐRÉTTRI BENDINGU Í VEGG



SÉ ANNAÐ EKKI TEKID FRAM KOMI 2K12 Í KRINGUM OP Í PLÖTUM EÐA VEGGJUM ER NÁI 600mm ÚT FYRIR OPIÐ.



JÁRN SKULU FEST MEÐ U-JÁRNI ÚR K10 MEÐ 500mm ÖRMUM c/c 500 EF ANNAÐ ER EKKI TEKID FRAM.

STEINSTEYPA

BROTÞOLS-FLOKKUR:

BYGGINGAHLUTAR	BROTÞOLS-FLOKKUR
ÞRIFASTEYPA	C20
UNDIRSTÖÐUR	C25
BOTNPLÖTUR	C25
ÚTVEGGIR OG SÚLUR UTANHÚSS	C25
STAÐSTEYPTIR ÞÖTUHL. OG STIGAR, INNV. OG SÚLUR	C25
MANNVIRKI Á LÖÐ	C35

HÁMARKSSTEINASTÆRÐ:	25 mm (NEMA Í RAUFASTEYPU ÞÁ ER d _{max} = 10mm)
SIGMÁL:	60-100 mm
LOFTINNIHALD:	5% MÆLT EFTIR DÆLINGU EF DÆLT ER
VATNSSEMENTSTALA:	MINNI EN 0,55

Samþykkt þann 19 MARS 2007

Byggingafulltrúinn í Hafnarfirði
F.h. Sigurbjartur Halldórsson

Samþykkt þann 19 MARS 2007

Byggingafulltrúinn í Hafnarfirði
F.h. Sigurbjartur Halldórsson

Útg. Dags. Skýring Hannað/Yfirfarið



VERKFRÆÐISTOFA

BÆJARHRAUN 20 · 220 HAFNARFJÓRÐUR · KENNIT. 710796-2899
vsb@vsb.is · Sími 585 8600 · Fax 585 8610 · www.vsb.is

Áritun sérhönnuðar Björn Gústafsson Kt: 180550-4889	
Verkhúti Furuás 29 Hafnarfirði	
Verkhúti Burðarvirki Almennar skýringar	
Hannað SPJ	Síða -
Teiknað SPJ	Yfirfarið / A2
Dags. 12.02.2007	Útgáfa -
Verkefni 06885	Kvarði
Teikning B000	Síða