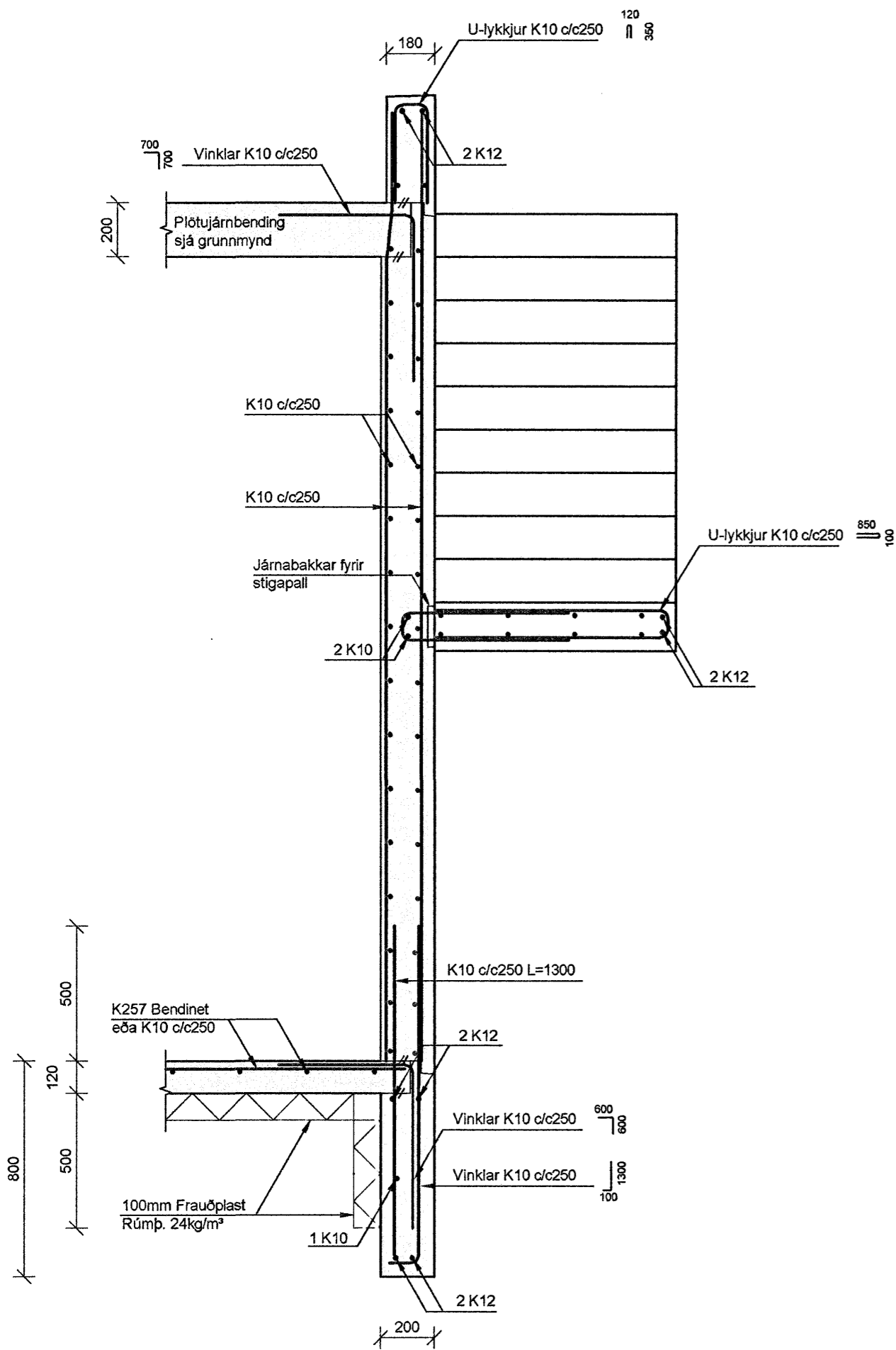
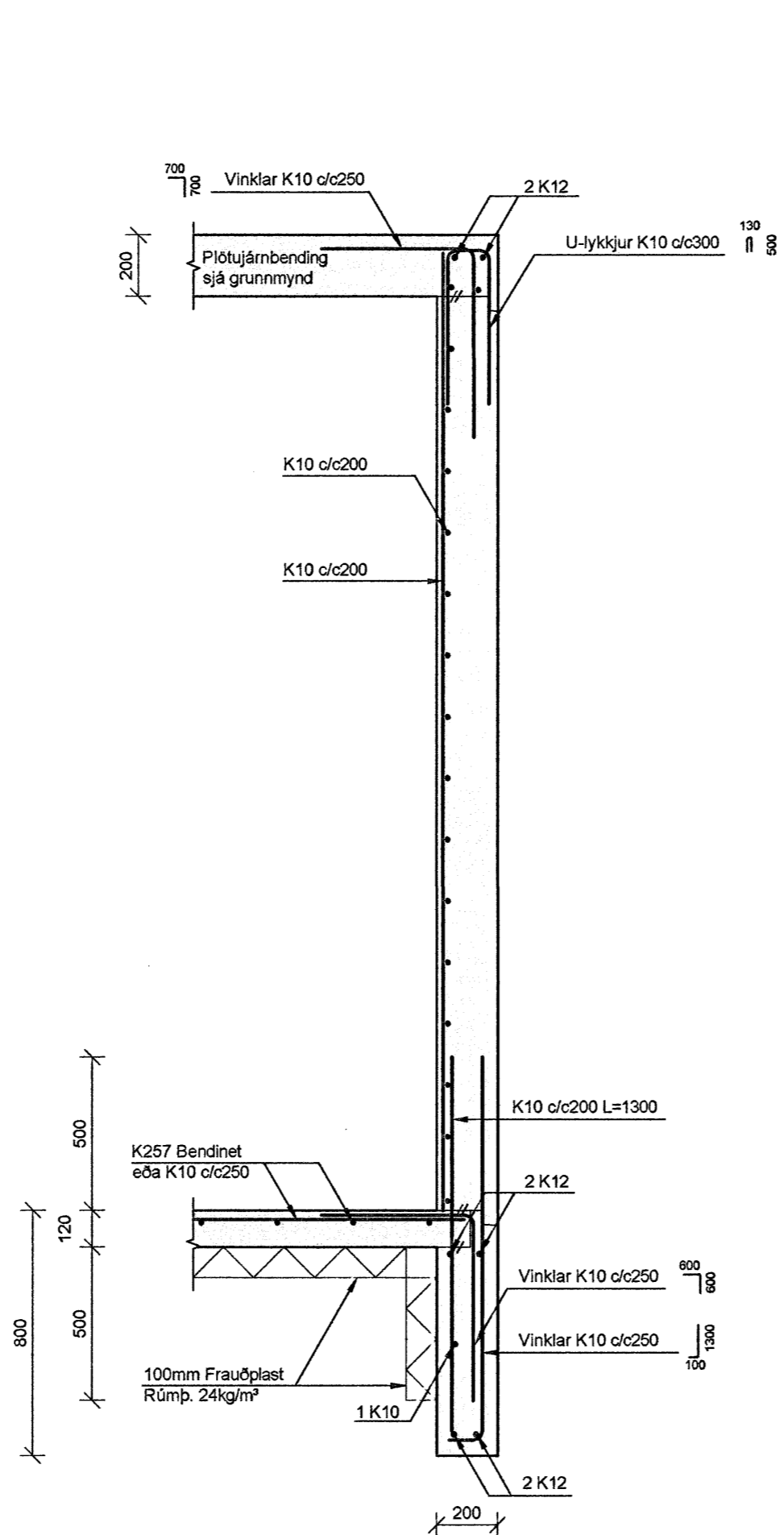


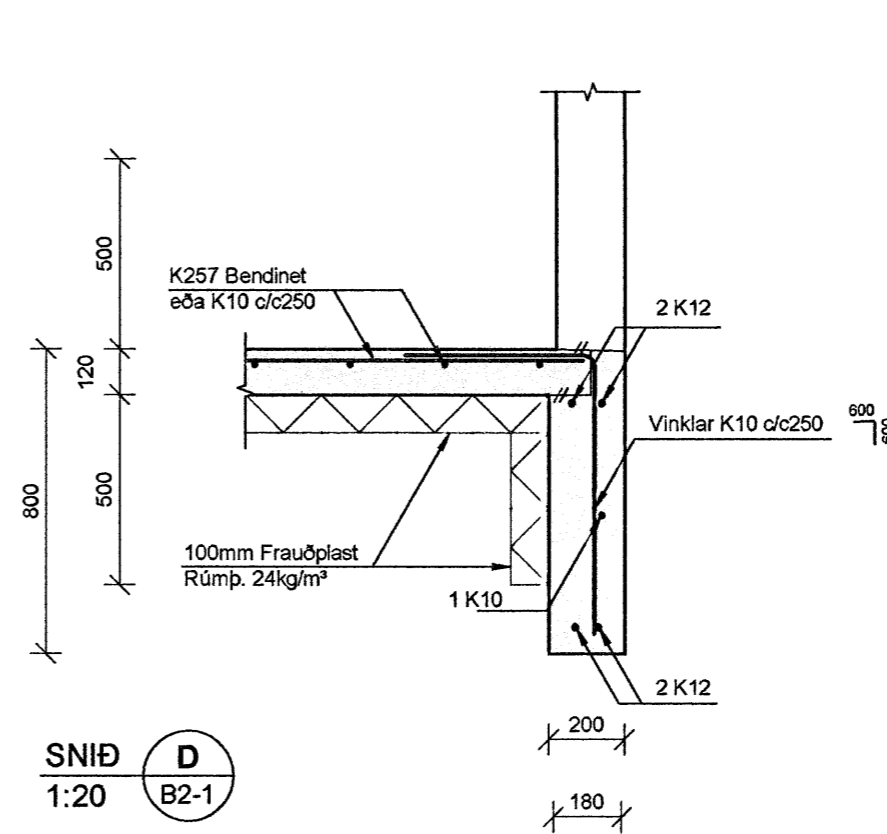
SNID **A**
1:20 B2-1



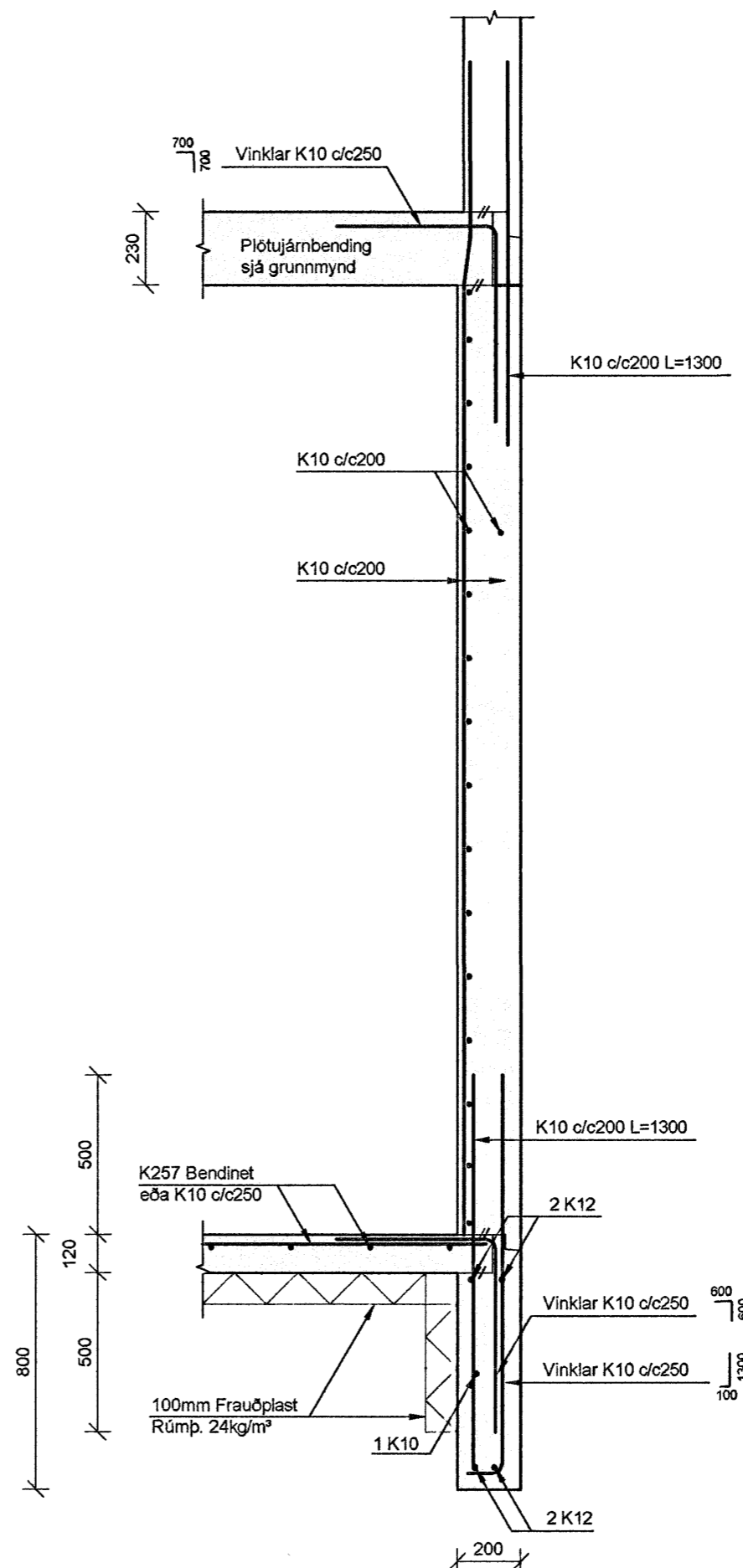
SNID **B**
1:20 B2-1



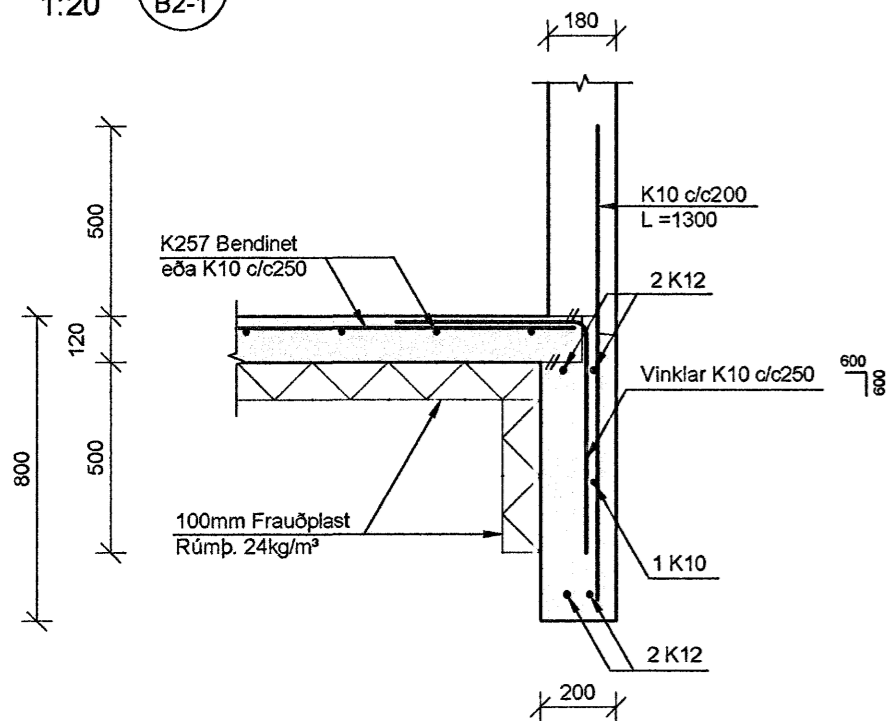
SNID **C**
1:20 B2-1



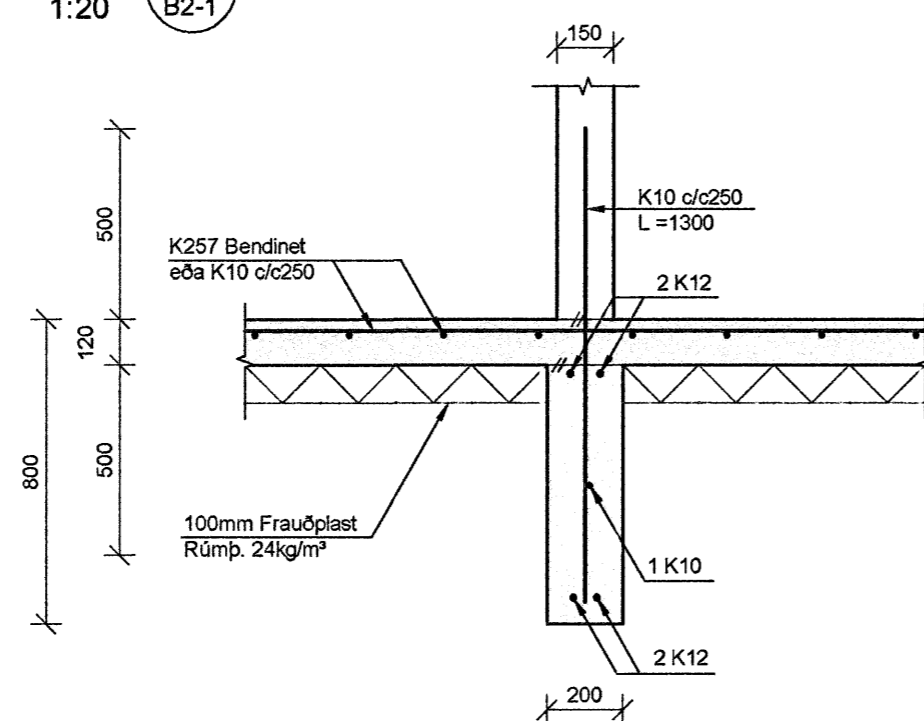
SNID **D**
1:20 B2-1



SNID **E**
1:20 B2-1



SNID **F**
1:20 B2-1



BROTÞOLSFL. ÚTISTEYPU. C30

BROTÞOLSFL. UNÐSTÖÐUST. C25

Samþykkt þann
19. MAJ 2007

Byggingafræðingur í Hafnarfirði
Útg. Dags. Skýring F.h. Sigurbjartur Halldórsson Hannabryfirari

VS

VERKFRÆÐISTOFA

BÆJARHRAUN 20 · 220 HAFNARFJÖRDUR · KENNIT. 710796-2899
vsb@vsb.is · Sími 585 8600 · Fax 585 8610 · www.vsb.is

Áritun sérhönnuðar Björn Gústafsson Kt: 180550-4889					
Verkhliði					
Furuás 29 Hafnarfirði					
Verkhliði					
Burðarvirki Undirstöður Snið og sémyndir					
Hannað	Teiknað	Yfirfarið	Kvarði	Síða	
SÞJ	SÞJ	BG	1:20	/ A2	-
Dags.	Verkefni	Teikning	Útgáfa		
12.02.2007	06885	B2-2	-		

V:\2006\06885\1\06885-Furuás 29\Sheets\Bj\06885-B2-1.dwg