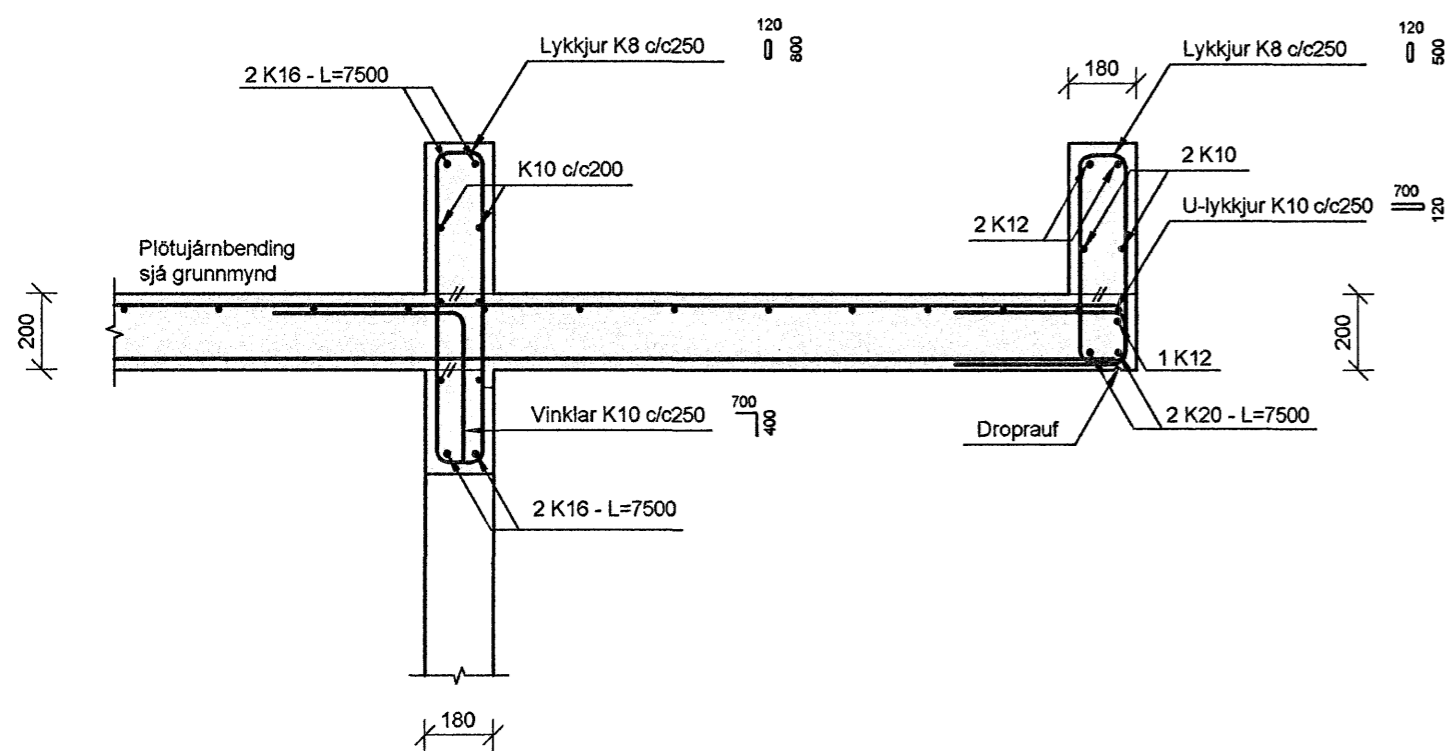
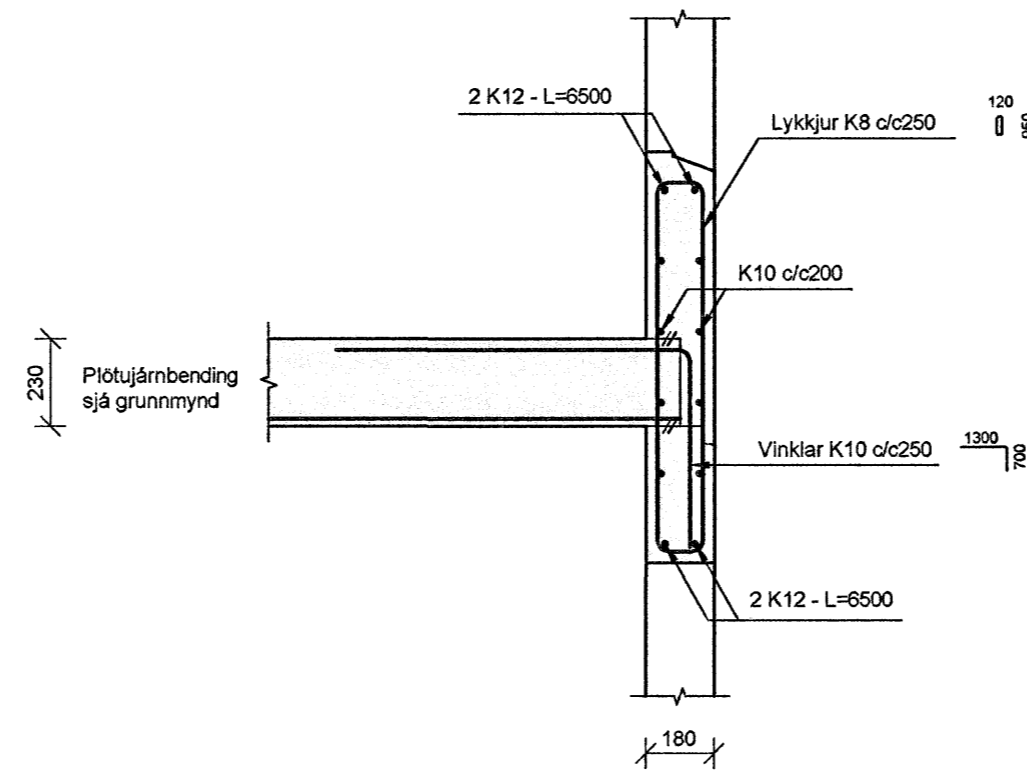


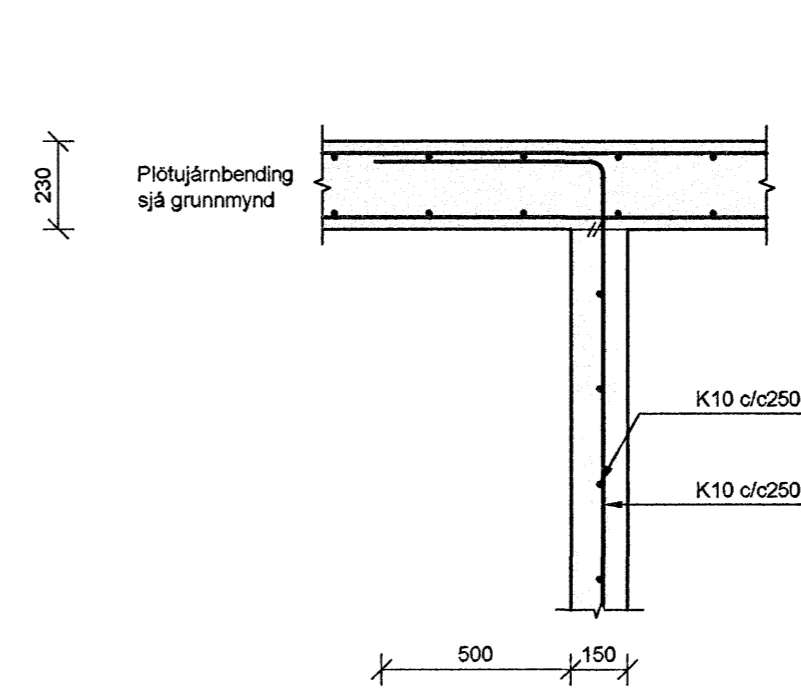
SNID C  
1:20 B201



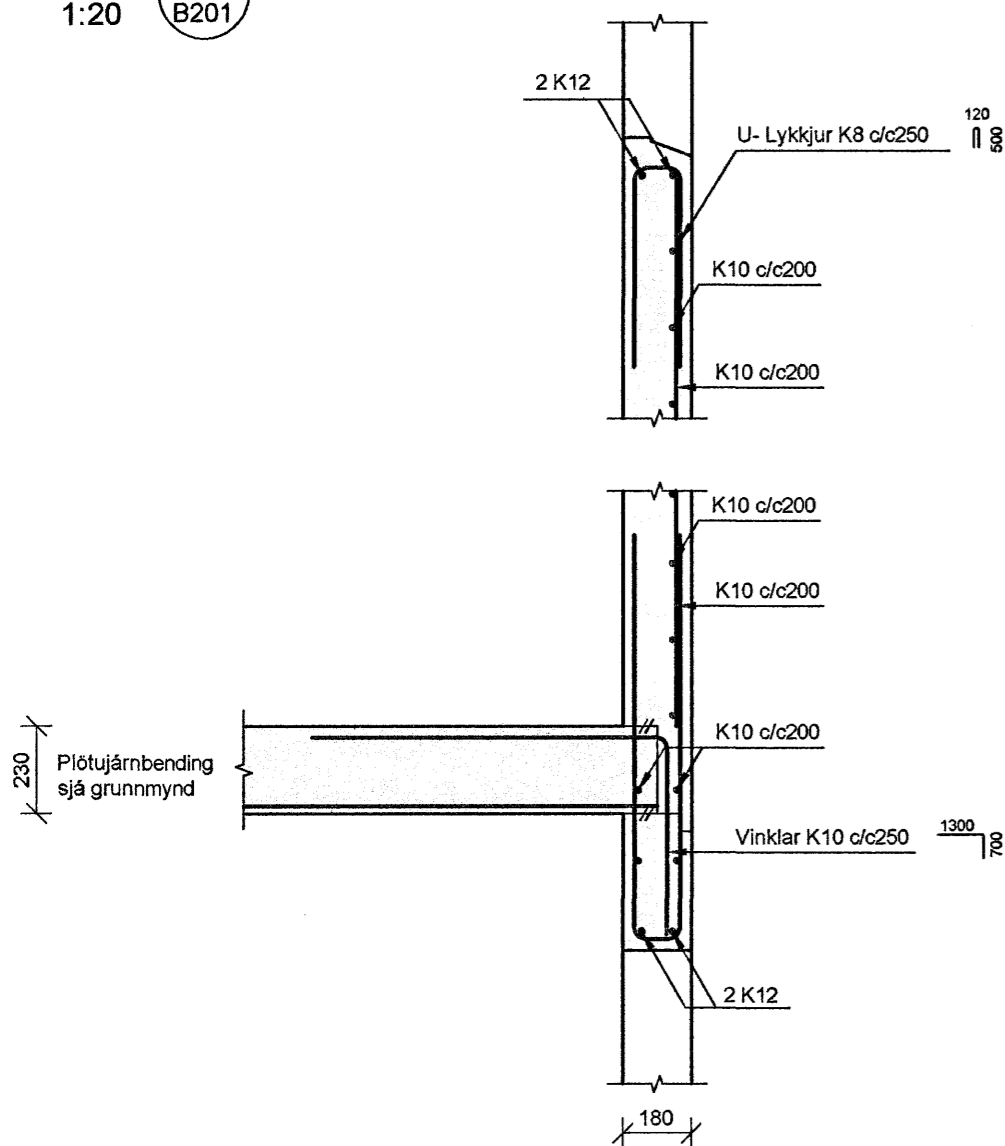
SNID E  
1:20 B201



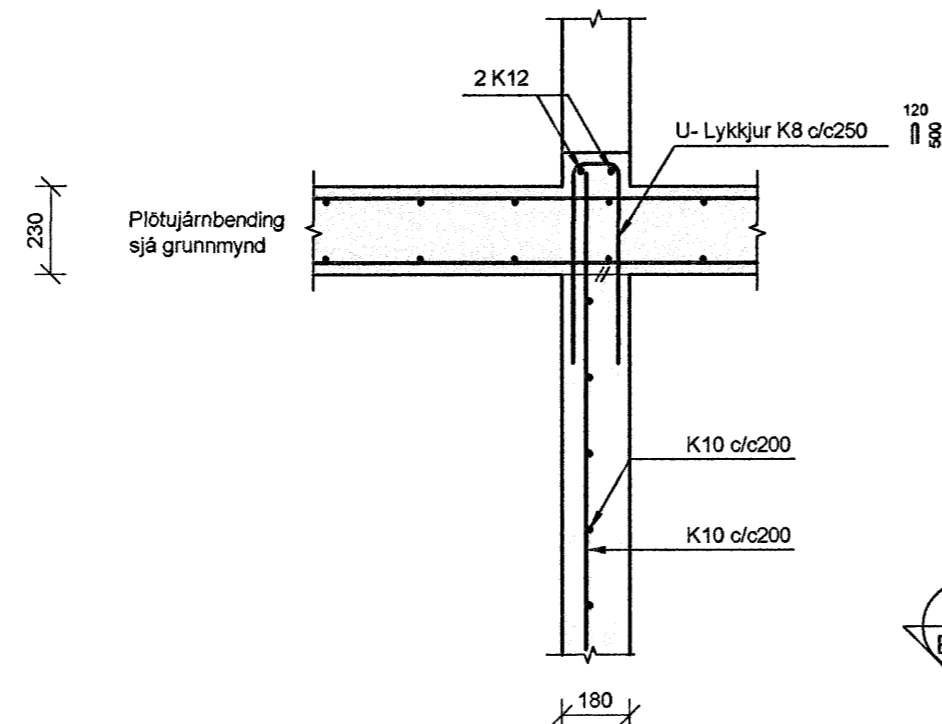
SNID G  
1:20 B201



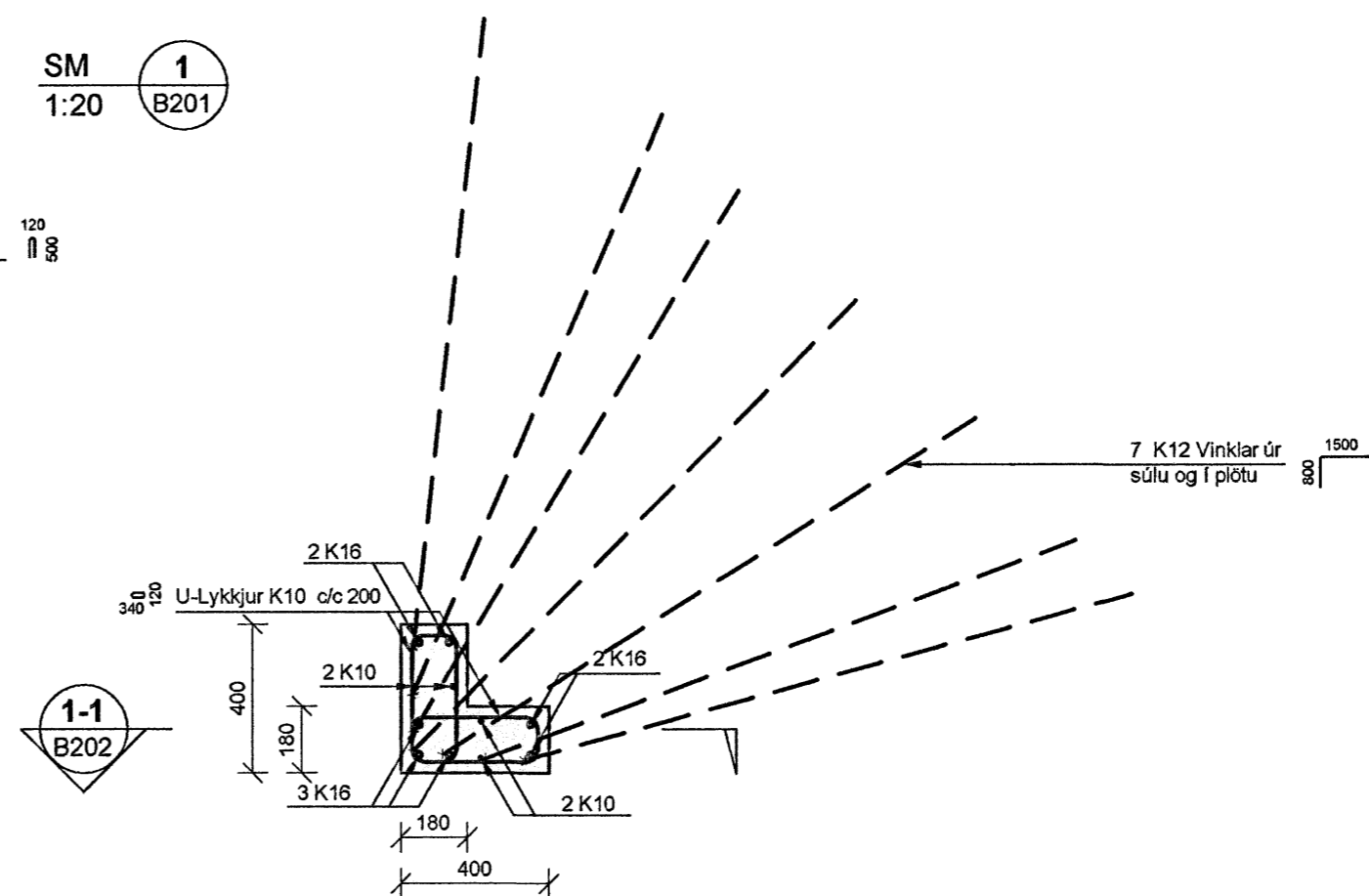
SNID F  
1:20 B201



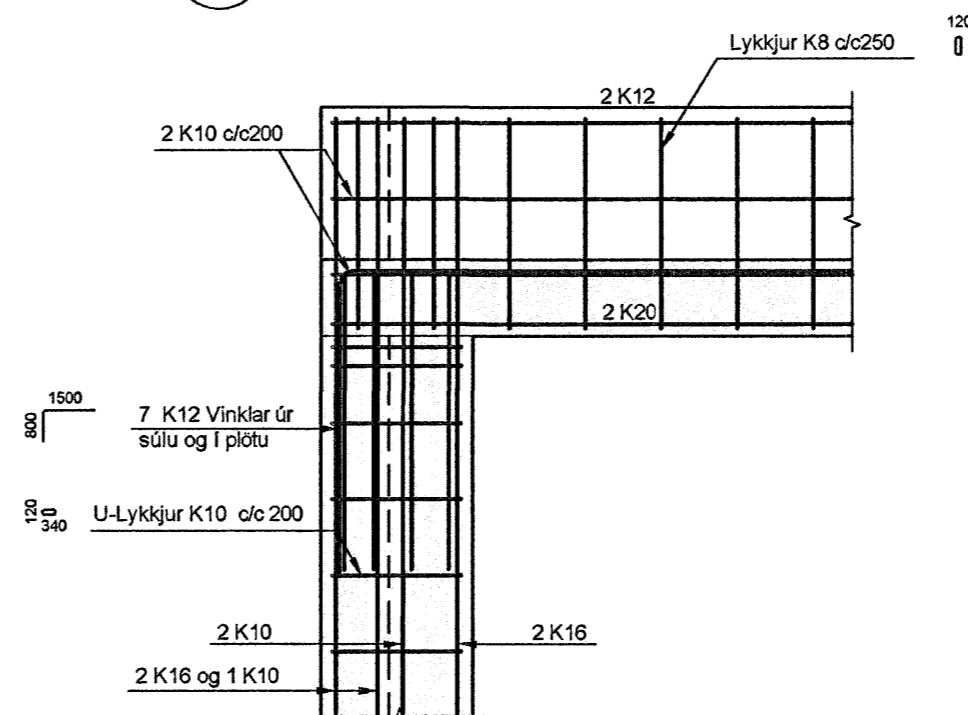
SNID H  
1:20 B201



SM 1  
1:20 B201



SNID 1-1  
1:20 B202



Samþykki þann  
19 MARS 2007

Byggingafultrúinn í Hafnarfirði  
F.h. Sigurbjartur Halldórsson

BROTPOLSFL. ÚTISTEYPU C30

BROTPOLSFL. INNISTEYPU C25

19 MARS 2007

Byggingafultrúinn í Hafnarfirði  
F.h. Sigurbjartur Halldórsson

Útg. Dags. Skýring. Hannað/Yfirfarð

**VS**

VERKFRÆDISTOFA

BÆJARHRAUN 20 · 220 HAFNARFJÖRÐUR · KENNIT. 710796-2899  
vsb@vsb.is · Sími 585 8600 · Fax 585 8610 · www.vsb.is

Áritun sérhönnuðar  
Björn Gústafsson Kt: 180550-4889

Verkhelti  
Furuás 29  
Hafnarfirði

Verkhelti  
Burðarvirki  
Veggir á og plata yfir jarðhæð  
Snið og sérmýndir

Hannað SÞJ	Teiknað SÞJ	Yfirfarð BG	Kvarði 1:20	Síða / A2	Síða -
Dags. 12.02.2007	Verkefni 06885	Teikning B202		Útgáfa -	