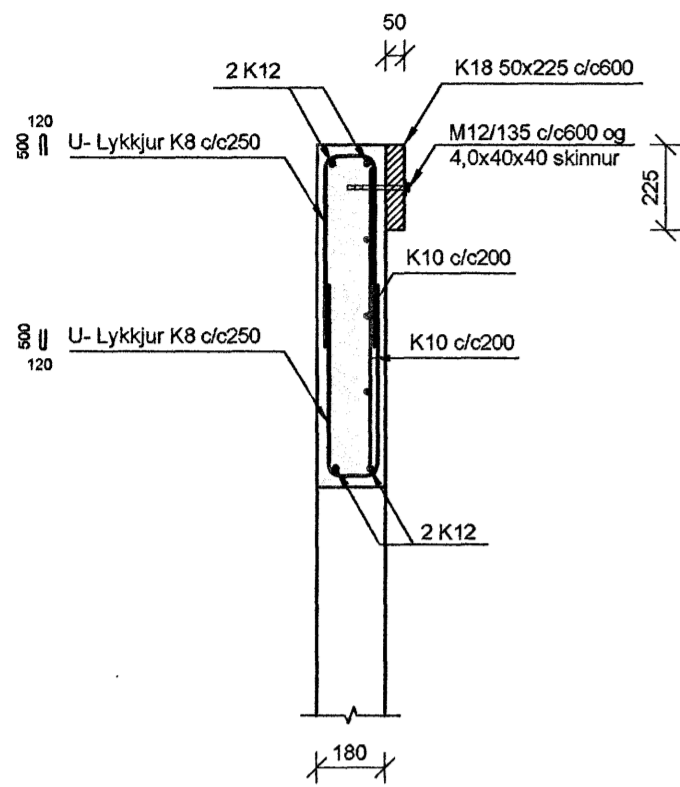
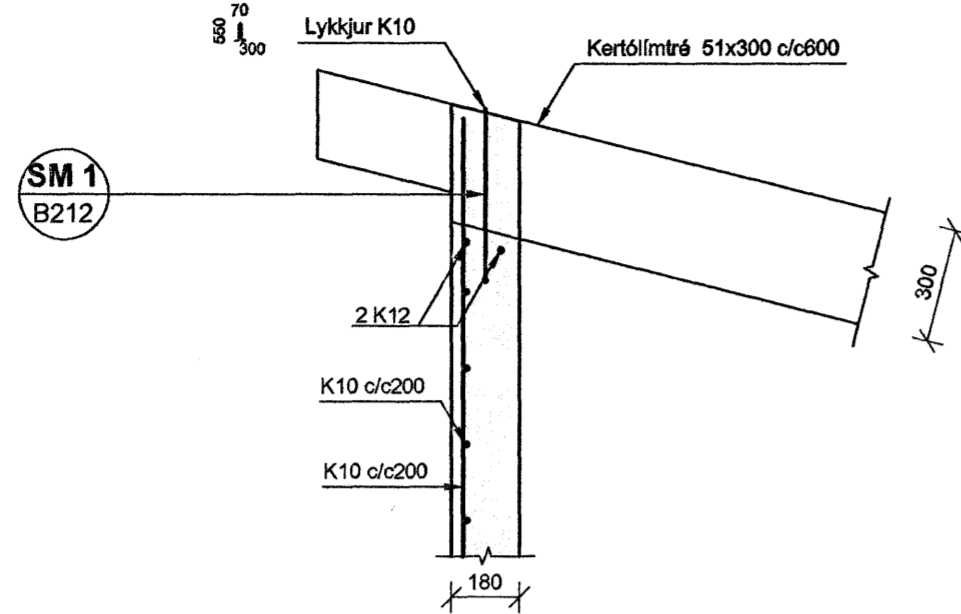


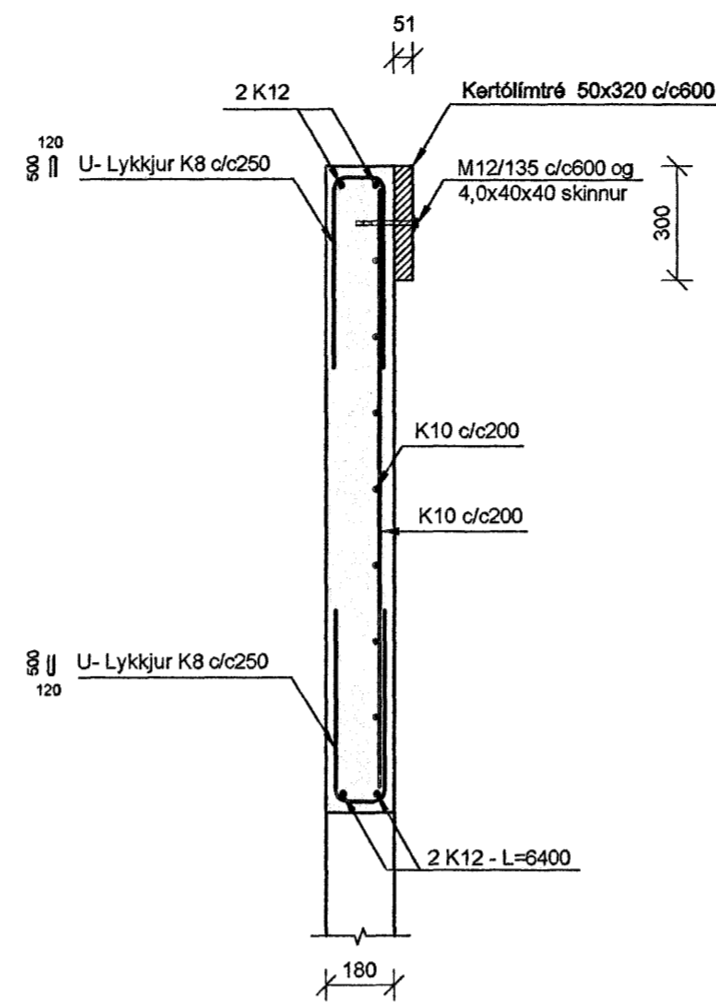
SNID A
1:20 B211



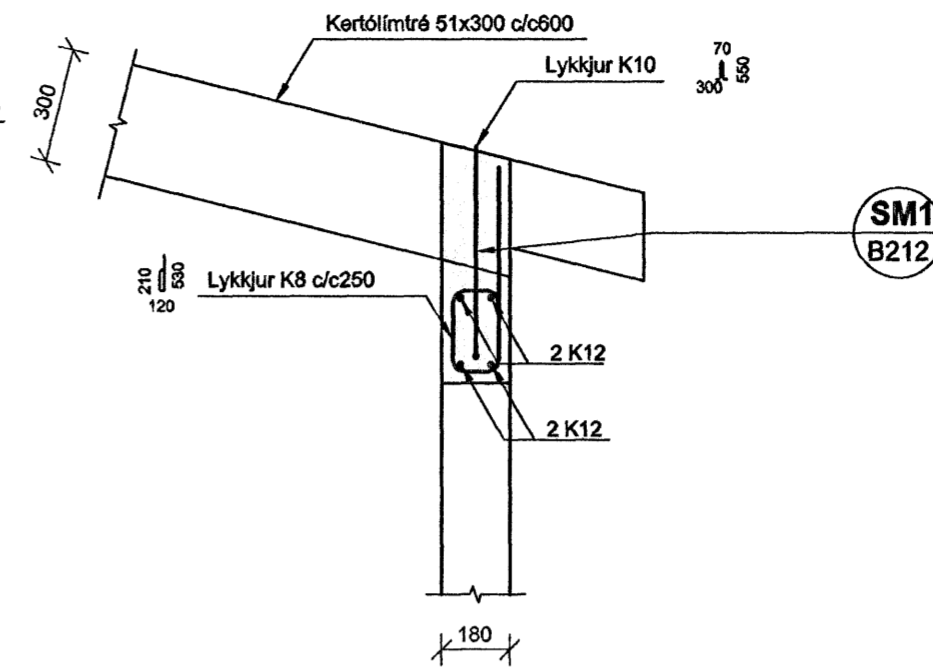
SNID B
1:20 B211



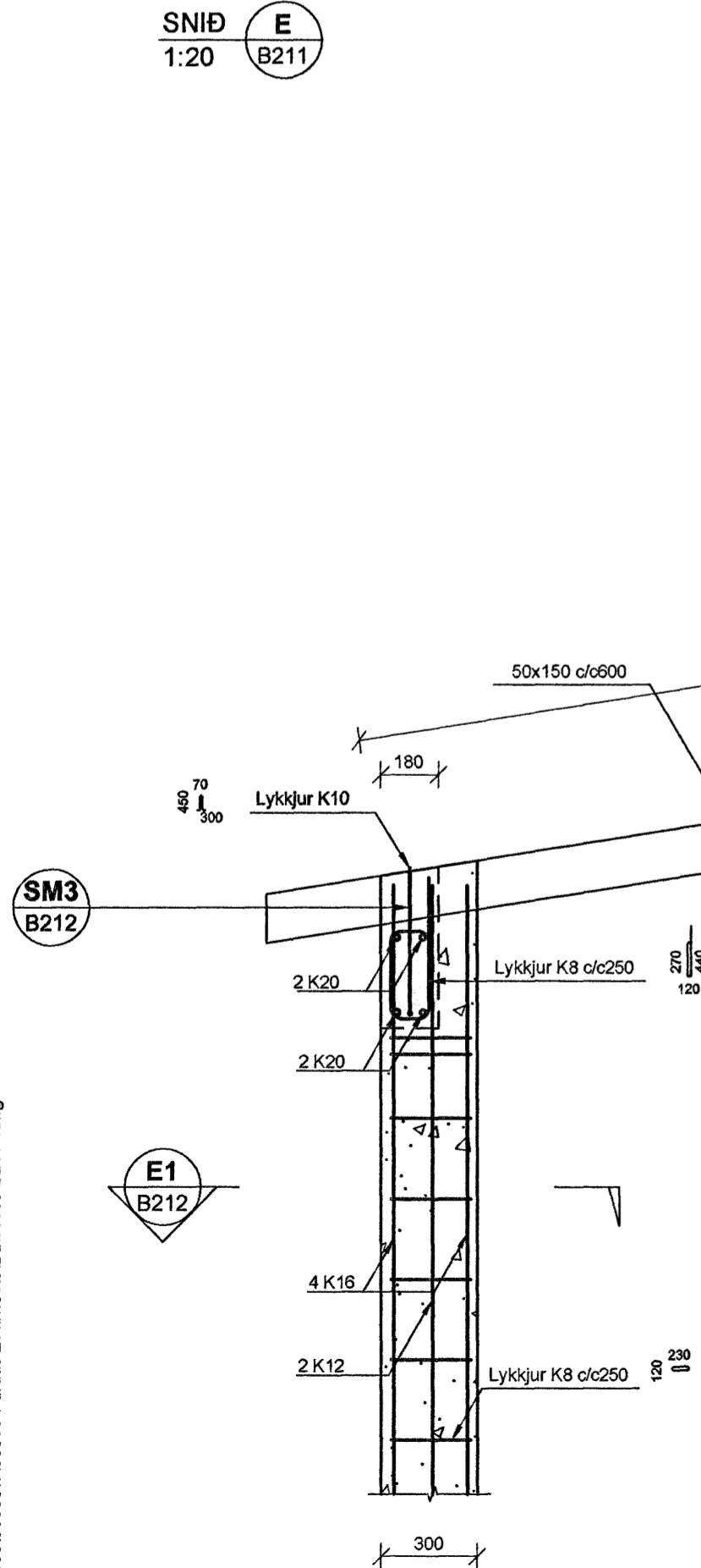
SNID C
1:20 B211



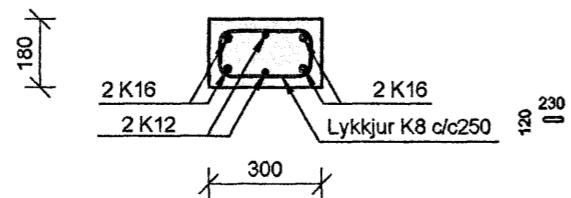
SNID D
1:20 B211



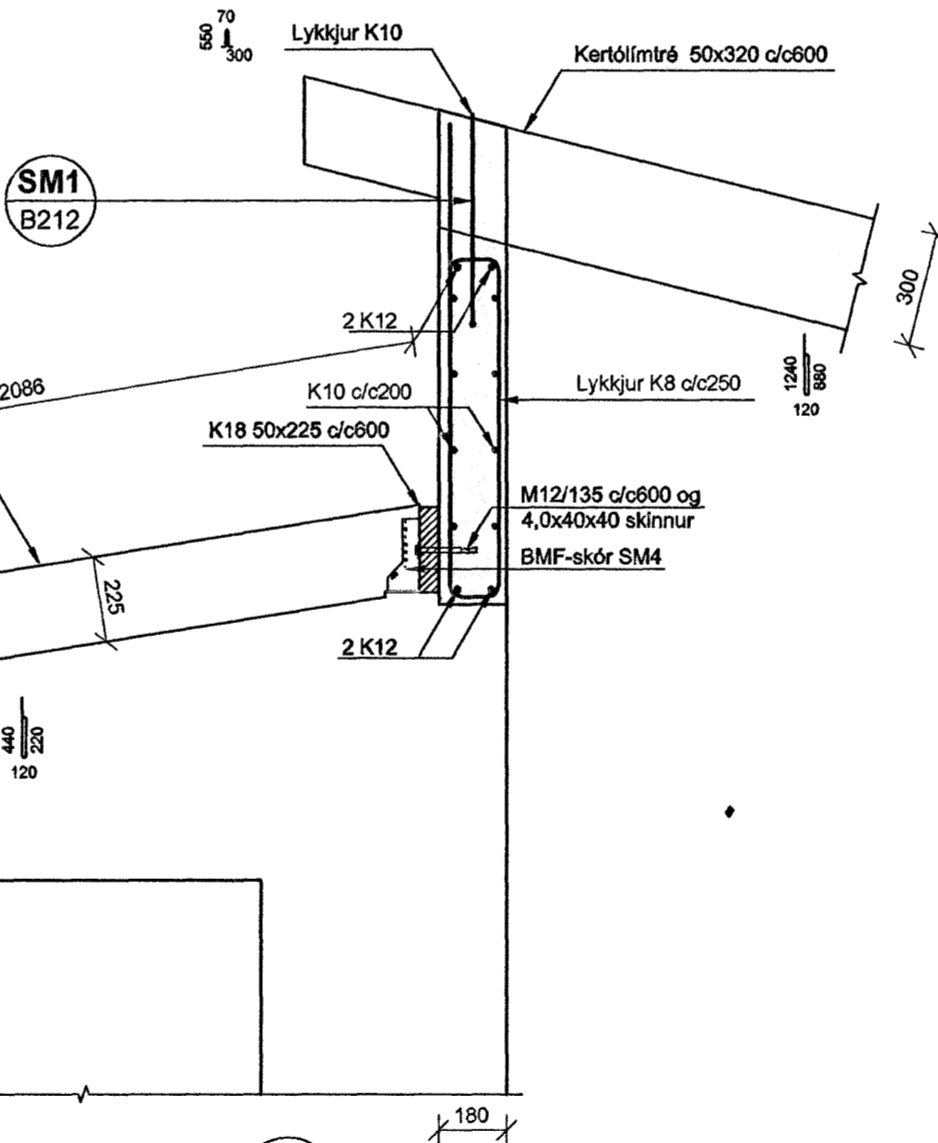
SNID E
1:20 B211



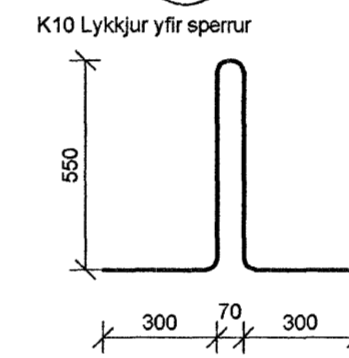
SNID E1
1:20 B211



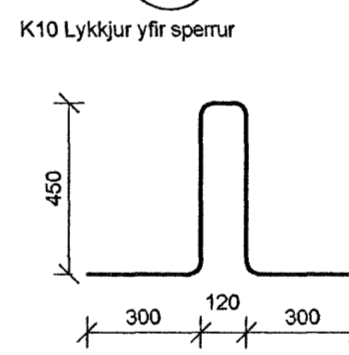
SM1
B212



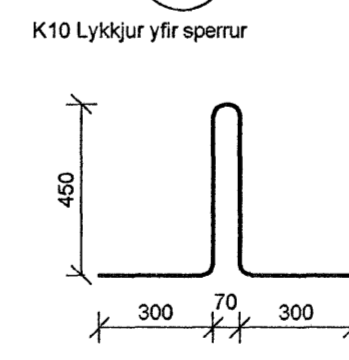
SM 1
1:20 B212



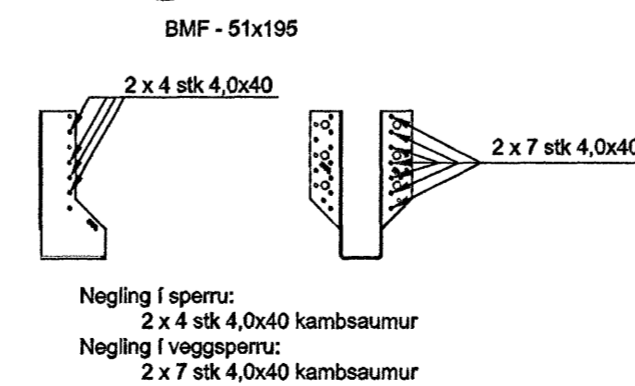
SM 2
1:20 B212



SM 3
1:20 B212



SM 4
1:10 B212



V:\2006\06885\Furuás 29\Sheets\B211.dwg

SKÝRINGAR

ÞAKVIRKI :

Gæðaflokkur timbers skal vera K18 eða betri.
Gæðaflokkur límrés skal vera L40 eða betri.
Timbur sem liggur að steypu eða verða fyrir veðrun skal fúaverja.
Múrbotar og skinnur skulu vera heitgalvanseraðir.

BORÐAKLÆÐNING OG PAPPÍ :

Borðaklæðning er úr 25x150mm borðum þéttklætt.
Hvert borð neglist með 3 stk. 31/75 ferstrendum galvaniseruðum nöglum á hverja sperru.
Samskeyti borða mega ekki vera fleiri en tvö í röð á sömu sperru.
Þakpappi skal vera vatns- og vindheldur en ekki hindra útstreymi vatnsgufu.

LOFTUN - SJÁ TEIKNINGAR ARKITEKTS

BROTÞOLSFLOKKUR STEYPU C30

Sambykkt þann
19 MARS 2007

Byggingafulltrúinn í Hafnarfirði
F.h. Sigurbjartur Halldórsson

Útg. Daga. Skýring Hannað/Yfirarið

VSB

VERKFRÆDISTOFA
Marsel Linnar

BÆJARHRAUN 20 · 220 HAFNARFJÖRÐUR · KENNIT. 710796-2899
vsb@vsb.is · Sími 585 8600 · Fax 585 8610 · www.vsb.is

Áritun sérhönnuðar Björn Gústafsson Kt: 180550-4889

Verkhelti
Furuás 29
Hafnarfirði

Verkhelti
Burðarvirki
Veggir á og þakvirki yfir 1. hæð
Sníð og sémyndir

Hannað	Teiknað	Yfirarið	Kvarði	Síða
SPJ	SPJ	BG	1:20	/ A2
Dags.	Verkefni	Teikning	Útgáfa	
12.02.2007	06885	B212	-	