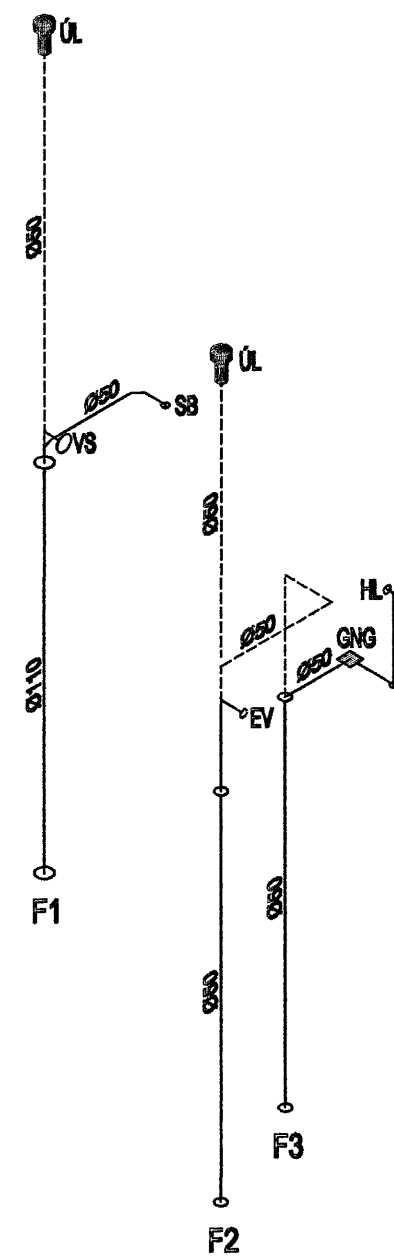
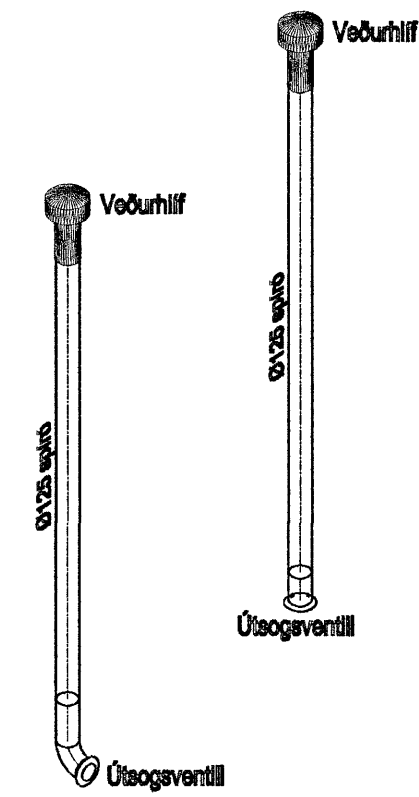


Neyslúvatnslagnir 1:50



Frárennslislagnir 1:50



Loftræsilagnir 1:50

Samþykkt þann
19 MARS 2007
Byggingafulltrúinn í Hafnarfirði
E.h. Sigurbjartur Halldórsson

Útg. Dags. Skýring. Hannað/Yfirfarið

VSB

VERKFRÆÐISTOFA

BÆJARHRAUN 20 · 220 HAFNARFJÖRDUR · RENNIT. 710796-2899
vsb@vsb.is · Sími 585 8600 · Fax 585 8610 · www.vsb.is

Áritun sérhönnuðar
Sveinn Áki Sverrisson, kt. 230855-5609

Verkefni
Furuás 29
Hafnarfirði

Verkhúti
Lagnir
Neyslúvatns- frárennslis og loftræsilagnir
Rúmmyndir

Hannað BS	Teiknað BS	Yfirfarið SÁS	Kvarði 1:50	/ A2	Síða -
Dags. 02.02.07	Verkefni 06885	Teikning P303	Útgáfa -		