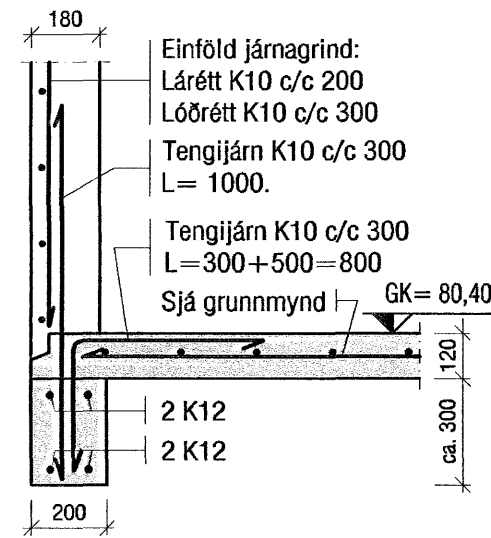
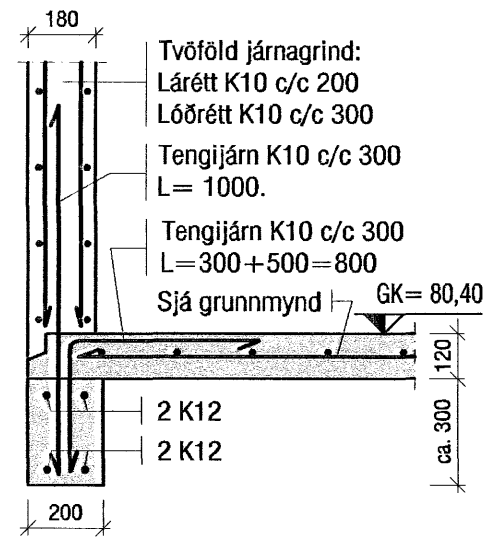


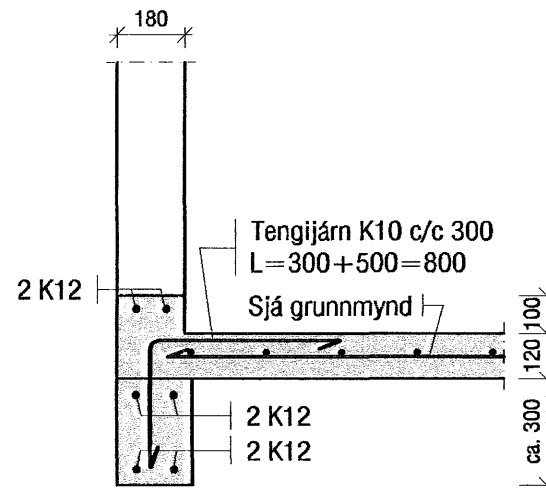
Mkv.1:20
U1
B-02



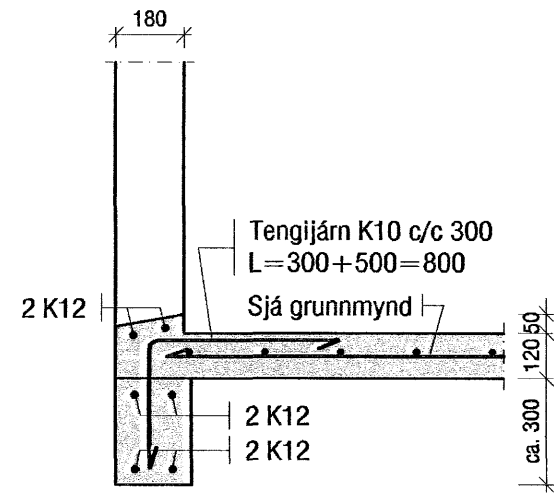
Mkv.1:20
U2
B-02



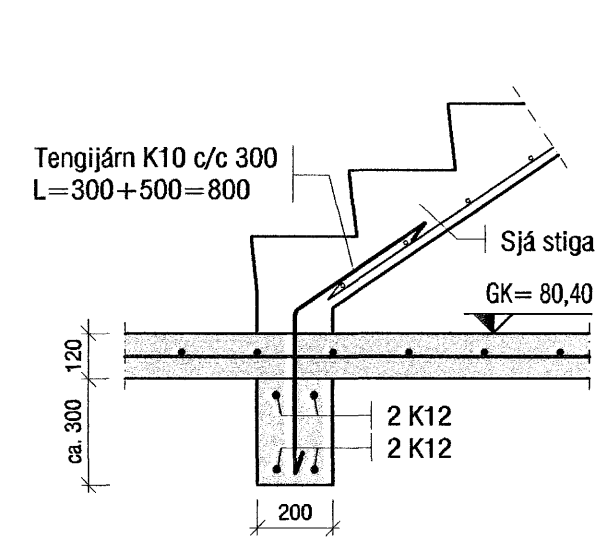
Mkv.1:20
U3
B-02



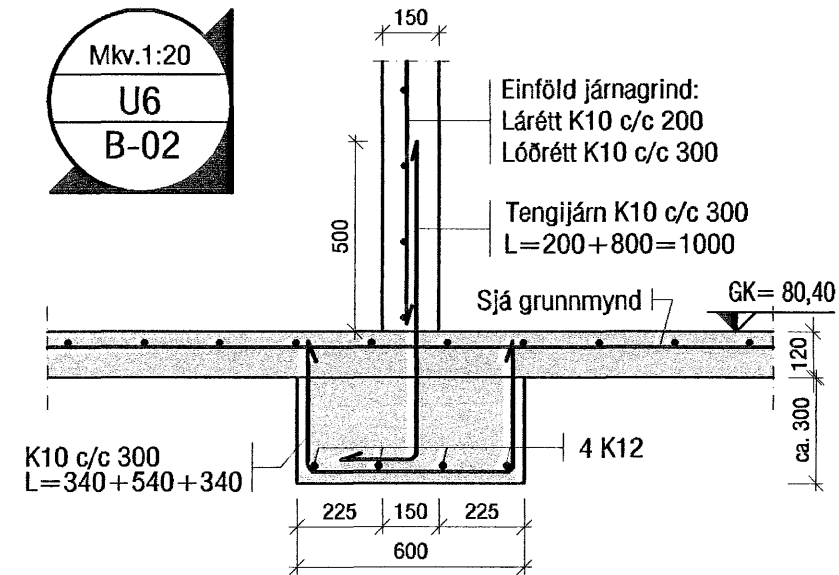
Mkv.1:20
U4
B-02



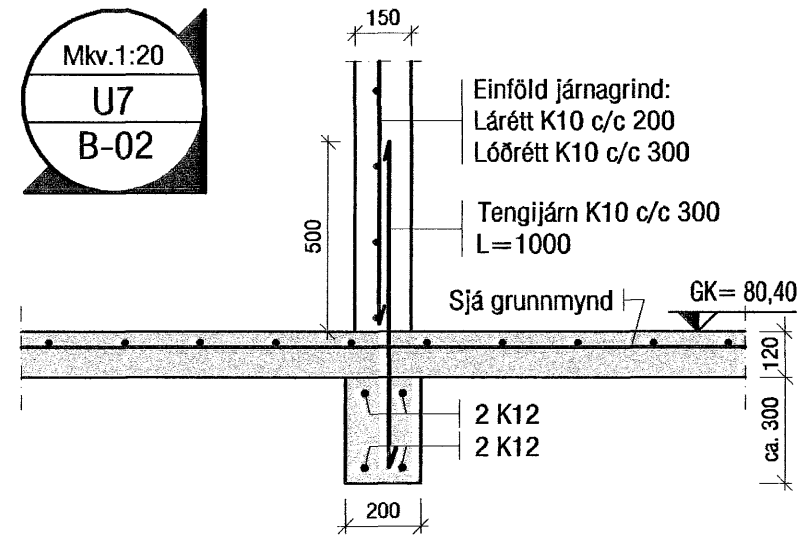
Mkv.1:20
U5
B-02



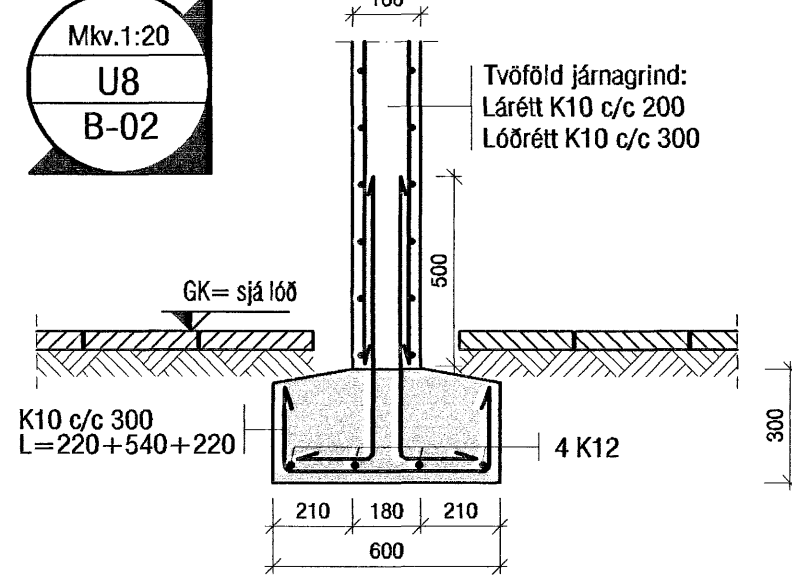
Mkv.1:20
U6
B-02



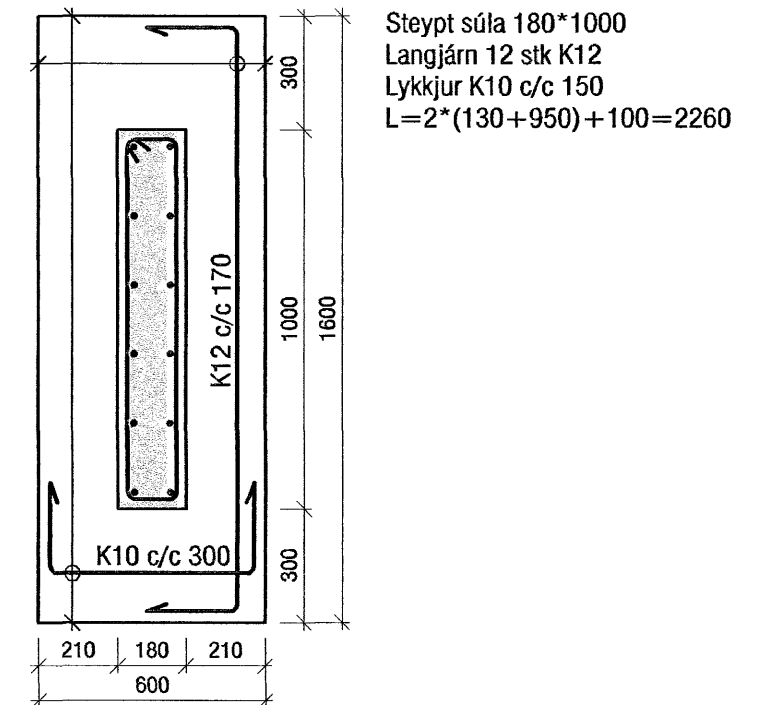
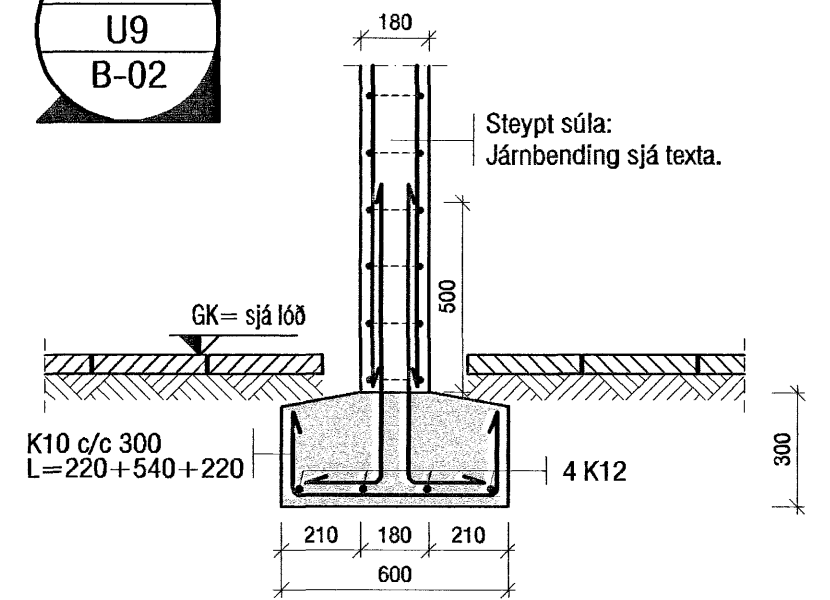
Mkv.1:20
U7
B-02



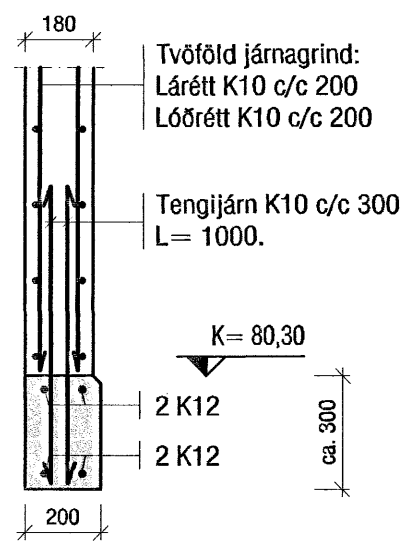
Mkv.1:20
U8
B-02



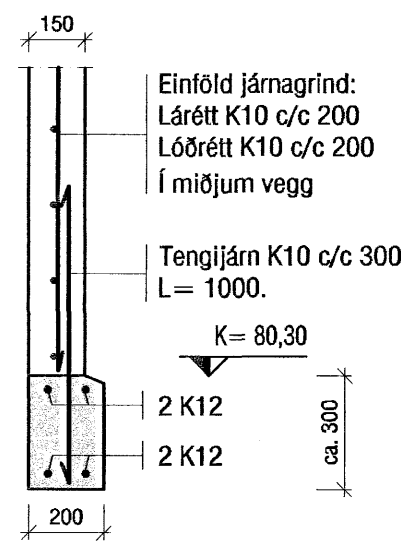
Mkv.1:20
U9
B-02



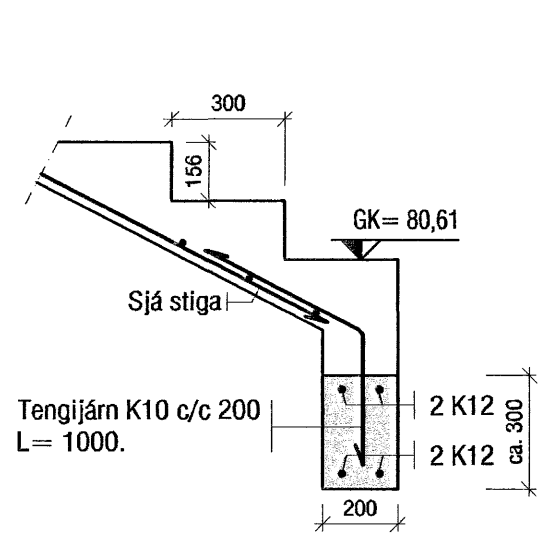
Mkv.1:20
U10
B-02



Mkv.1:20
U11
B-02



Mkv.1:20
U12
B-02



Samþykkt þann
19 MARS 2007

Byggingafulltrúinn í Hafnarfirði
F.h. Sigurbjartur Halldórsson

VEKTOR - hönnun og ráðgjöf - Akralind 8, 201 Kópavogi.		Sigurður Hafsteinsson bygginga- og knifraeðingur Kl. 030859-7749 sími: 554-6650 fax: 554-6658.		Rufús 26, Hafnarfirði	
Teikn. nr. _____ Samþykkt _____		Br. _____ Dags. _____		Hannað _____ Teiknað _____	
Dagssetning _____ 19.02.07		Verk nr. _____ A-06-12-61		Mælikvarði _____ 1:20	
Teikn. nr. _____ B-03		_____		_____	