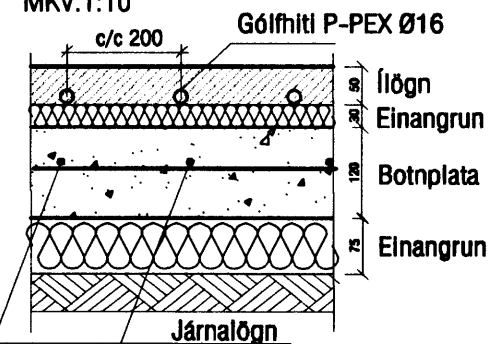


GRUNNMYND HITALAGNA mkv. 1:50

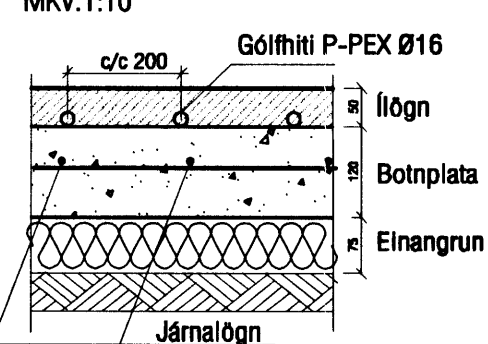
SNIÐ Í GÓLF

MKV. 1:10



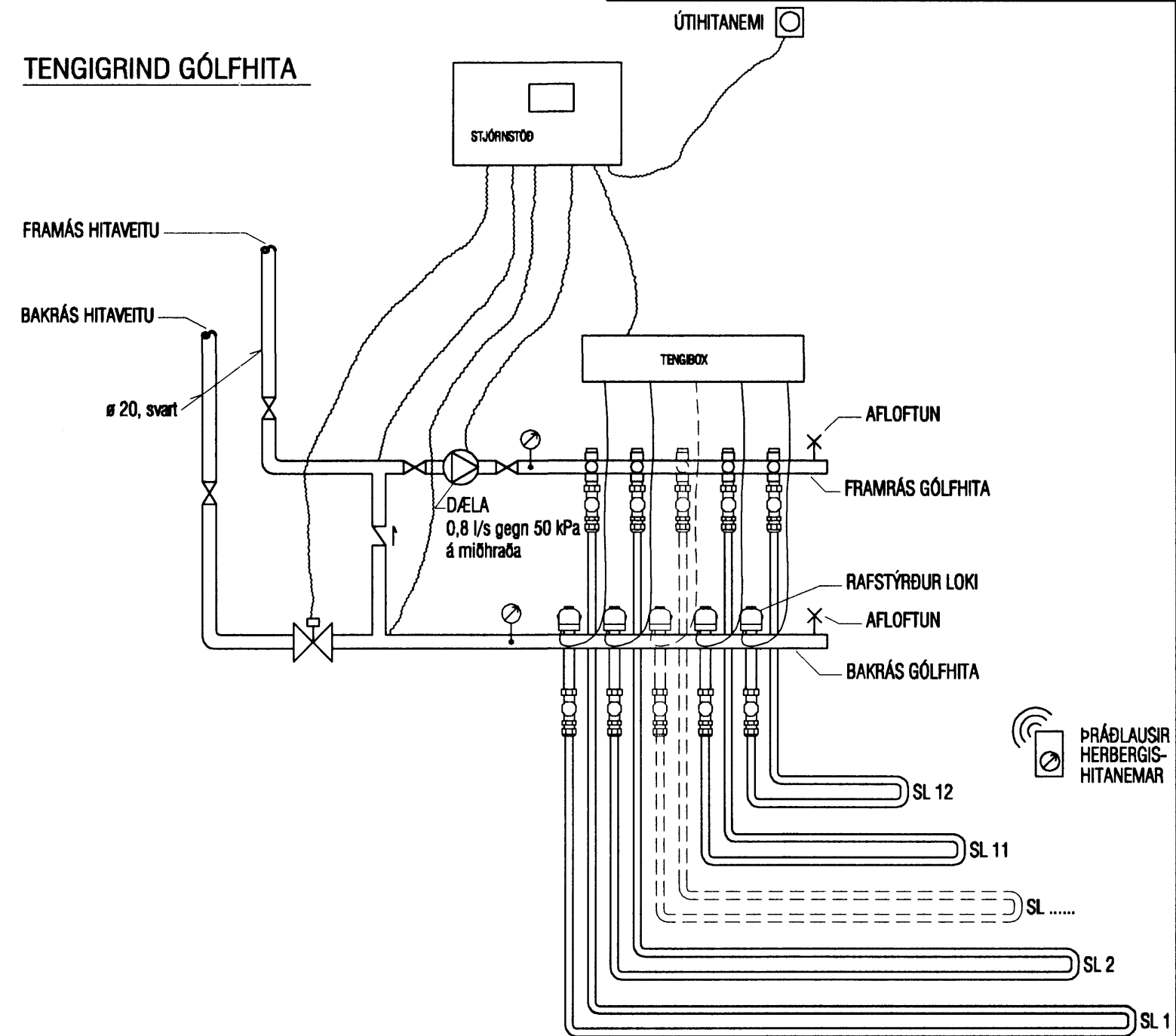
SNIÐ Í GÓLF Í BÍLSKÚR

MKV. 1:10



ATH!
Stærð og nákvæm staðsetning á götum fyrir frárennslis, neysluvatns-og hitalagnir skal ákvarða í samráði við eiganda og pípara.

TENGIRIND GÓLFHITA



Gólfhitakerfi SL 1-12:

Öll rör í gólfhitalögn skulu vera P-Pex Ø16 með súrefniskápu. Rörin eru í gólfhlögn. (sjá snið) Rörin eru lögð með 200 mm millibili nema annað komi fram á grunnmynd. Gólfhitakerfið er uppblöndun, stjórnað með t.d. ECL 200 rafeldastýrðri stjórnstöð, ásamt stjórnbúnaði fyrir gólfhitakerfi t.d. CMF. Slautur er alls 12 og um 980 lm. Reiknað er með að gólfetni hafi ekki meira varmaviðnám en 0,05 m²C/W og eru afköst þá um 85 W/m² (að meðaltali) og er heildar orkugjöf gólfhita þá um 17,6 kW. Gert er ráð fyrir því að framrásarhiti inn á gólfgeisla fari ekki yfir 43°C og bakrásarhiti sé þá um 37°C. Í hverju herbergi skal koma fyrir hitanema (Th: thermostat) í 1,5 m frá gólf. Úthitanemi skal staðsettur þannig að sóli eða aðrir varmagjafir trufli hann ekki, og í ca 2,5 m h frá jörðu. Þar sem slöngur liggja með minna millibili en 100 mm skal draga hlífðarbarka eða ídrag upp á þær. Með útveggjum skulu koma útveggjaborðar. Yfirhitavörn skal vera á framrás og virka þannig að segullokki lokar fyrir innspýtingu af hiti á framrás fer yfir 48°C.

Ilögn skal vera anhydrít lagt eftir fyrirælum framleiðanda eða hefðbundin ilögn með járnarmottum samþykkt þann

16 MARS 2007

<p>VEKTOR -hönnun og ráðgjöf- Akralind 6, 201 Kópavogi.</p>		<p>Sigurður Halsteinsson byggingateknifræðingur N. 030669-7748 sími: 554-6690 fax: 554-6699.</p>		<p>Byggingatulltrúinn í Hafnarfirði F.h. Sigurbjartur Halldórsson KVISTAVELLIR 35, HAFNARFIRÐI</p>	
<p>HITLAGNIR GRUNNMYND</p>		<p>Hannað EK Teiknað SM Dagsetning 30.01.'07 Verk nr. A-06-04-23 Mælikvarði 1:50 Teikn. nr. L-04</p>		<p>Teikn. nr. Tílvísun & teikningu Samþykkt</p>	