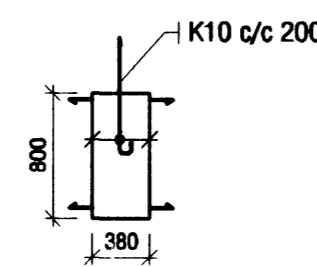
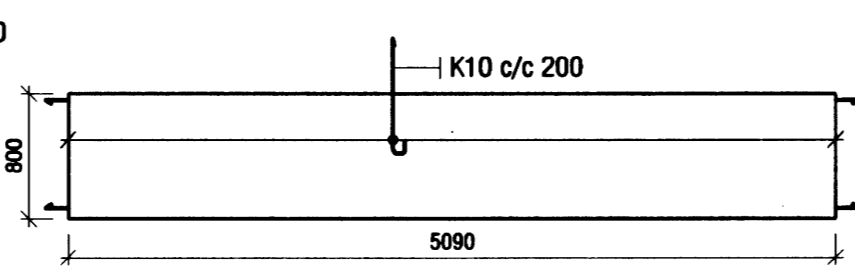


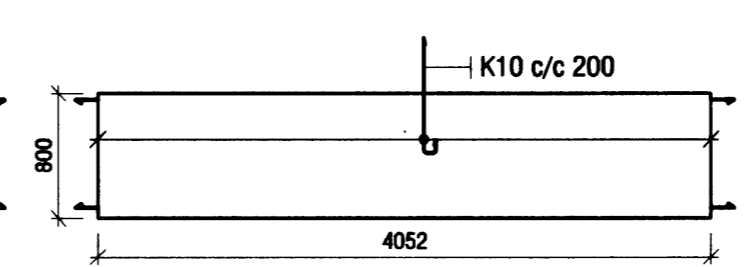
**Ein.u1** Þykkt: 200 mm  
Þyngd: 1,95 Tonn  
Flatarmál: 3,824 m<sup>2</sup>



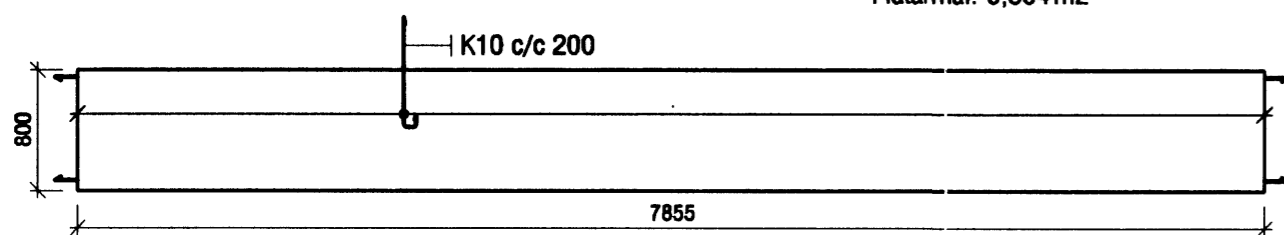
**Ein.u2** Þykkt: 200 mm  
Þyngd: 3,155 Tonn  
Flatarmál: 0,304 m<sup>2</sup>



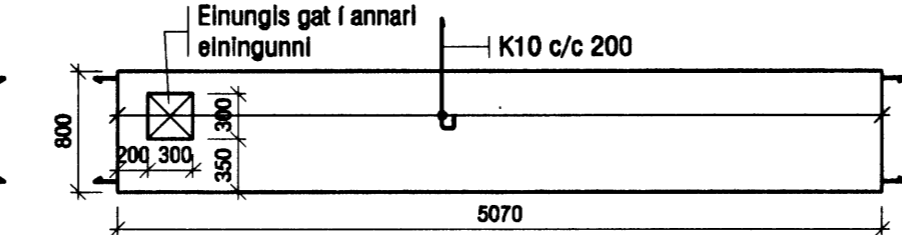
**Ein.u3 2 stk.** Þykkt: 200 mm  
Þyngd: 2,08 Tonn  
Flatarmál: 4,072 m<sup>2</sup>



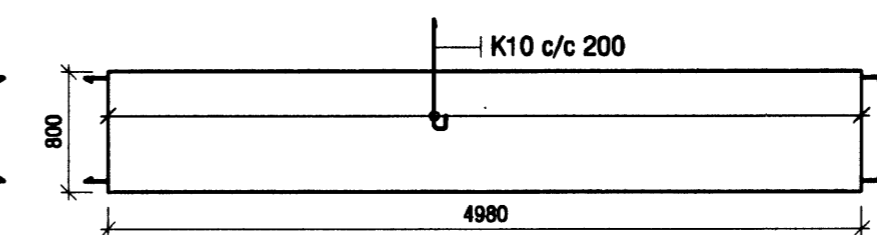
**Ein.u4 2 stk.** Þykkt: 200 mm  
Þyngd: 1,65 Tonn  
Flatarmál: 3,242 m<sup>2</sup>



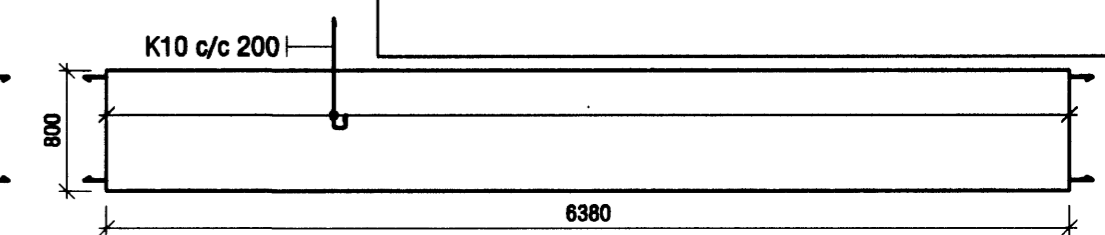
**Ein.u5** Þykkt: 200 mm  
Þyngd: 3,20 Tonn  
Flatarmál: 6,284 m<sup>2</sup>



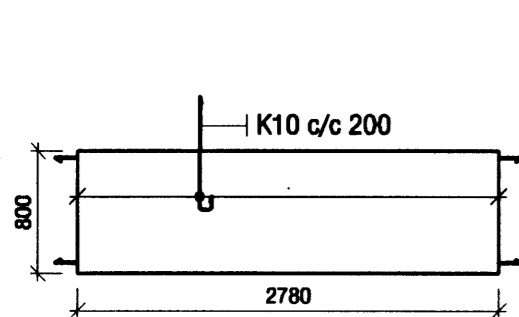
**Ein.u6 2stk** Þykkt: 200 mm  
Þyngd: 2,07 Tonn  
Flatarmál: 4,064 m<sup>2</sup>



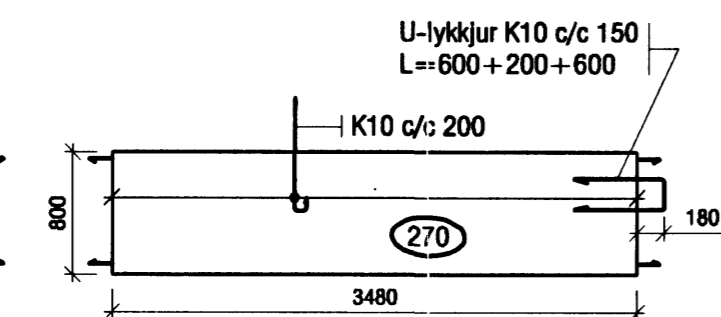
**Ein.u7** Þykkt: 200 mm  
Þyngd: 2,03 Tonn  
Flatarmál: 3,984 m<sup>2</sup>



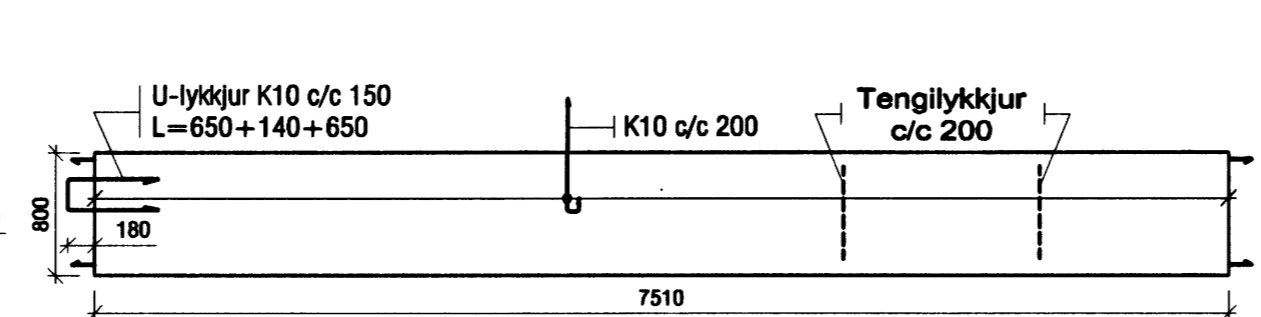
**Ein.u8** Þykkt: 200 mm  
Þyngd: 2,60 Tonn  
Flatarmál: 5,104 m<sup>2</sup>



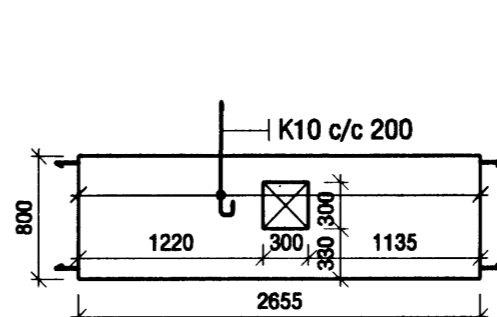
**Ein.u9** Þykkt: 200 mm  
Þyngd: 1,13 Tonn  
Flatarmál: 2,224 m<sup>2</sup>



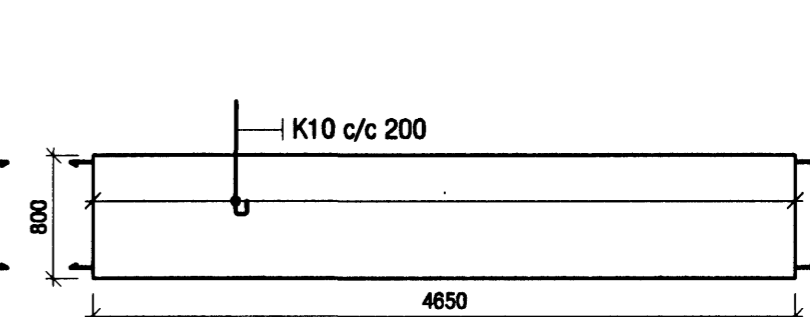
**Ein.u10** Þykkt: 270 mm  
Þyngd: 1,92 Tonn  
Flatarmál: 2,784 m<sup>2</sup>



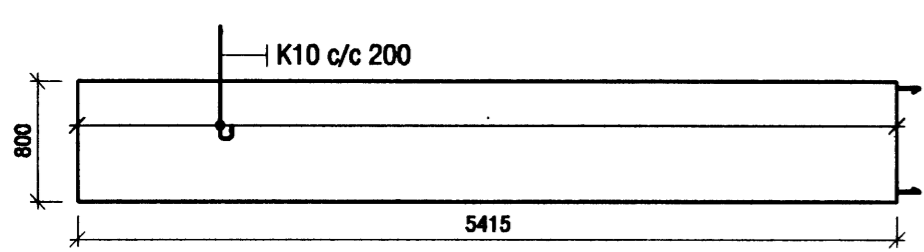
**Ein.u11** Þykkt: 200 mm  
Þyngd: 3,09 Tonn  
Flatarmál: 6,064 m<sup>2</sup>



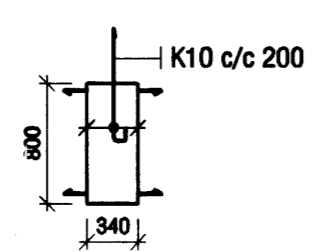
**Ein.u12** Þykkt: 200 mm  
Þyngd: 1,08 Tonn  
Flatarmál: 2,124 m<sup>2</sup>



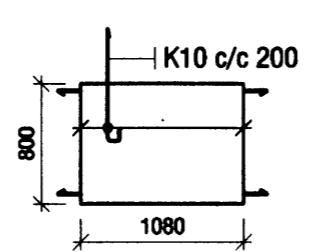
**Ein.u13** Þykkt: 200 mm  
Þyngd: 1,90 Tonn  
Flatarmál: 3,72 m<sup>2</sup>



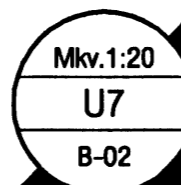
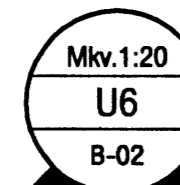
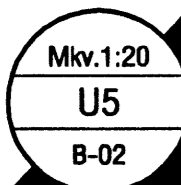
**Ein.u14** Þykkt: 200 mm  
Þyngd: 2,21 Tonn  
Flatarmál: 4,332 m<sup>2</sup>



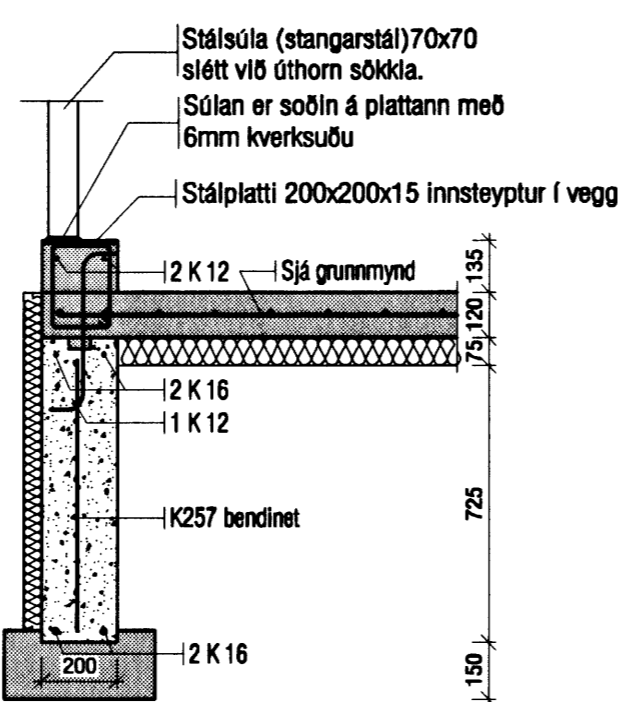
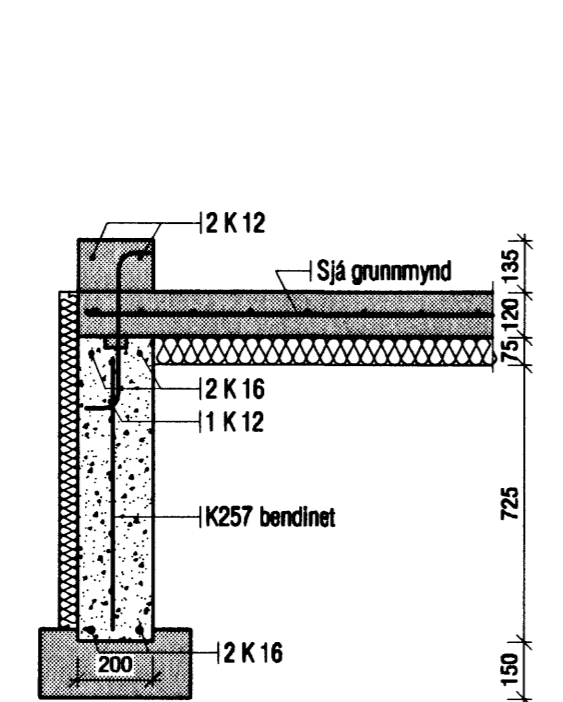
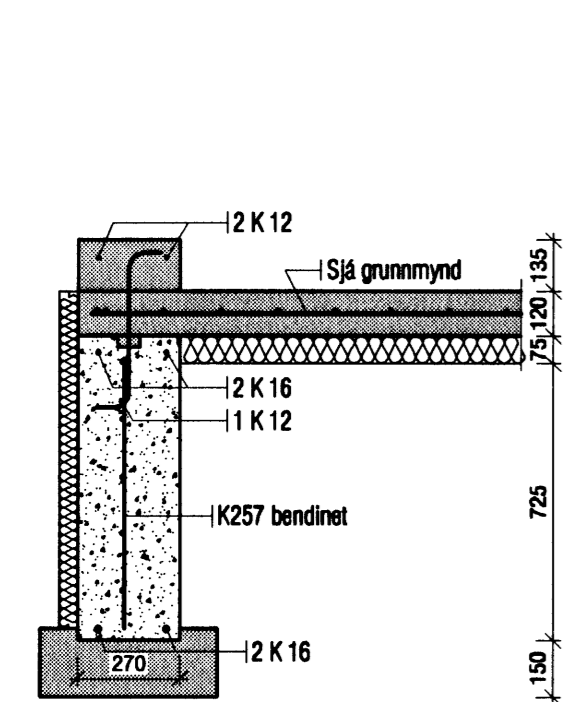
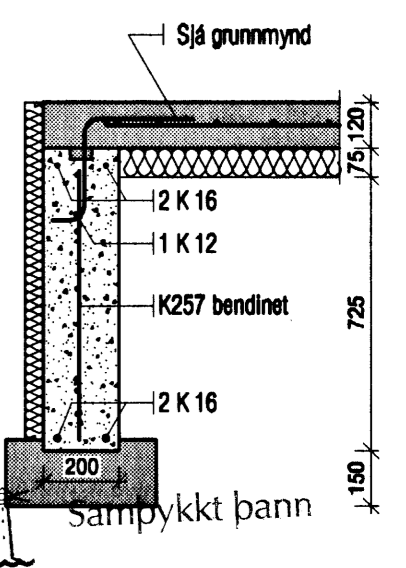
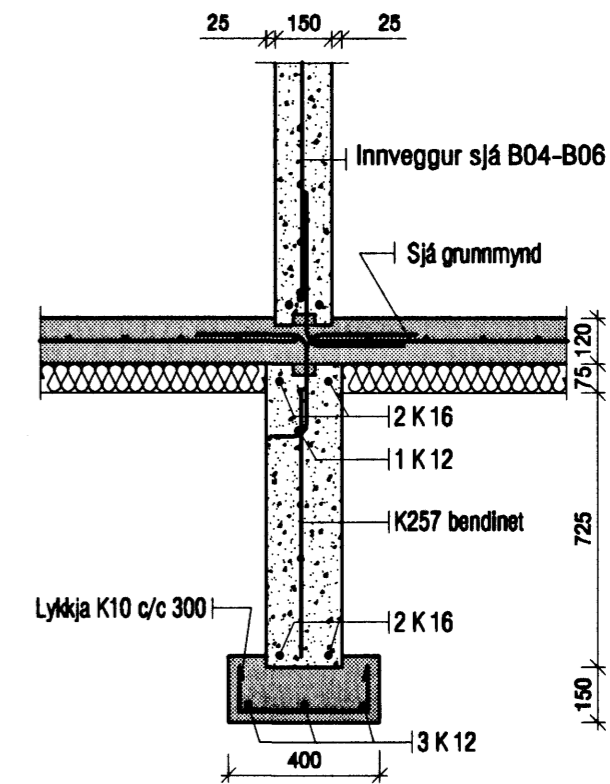
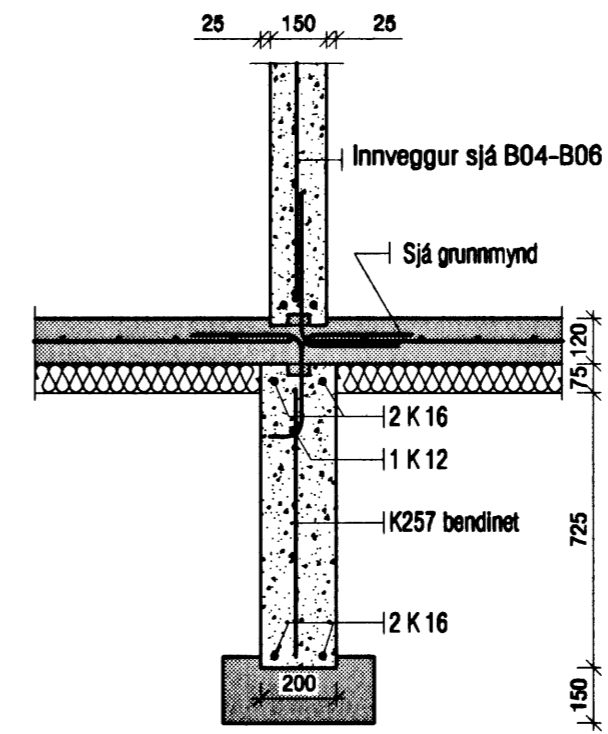
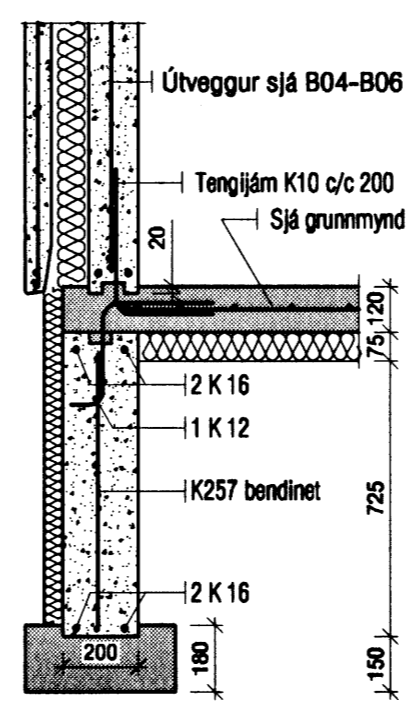
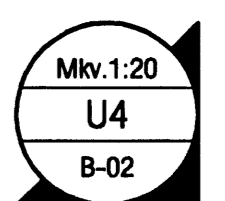
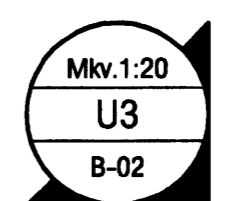
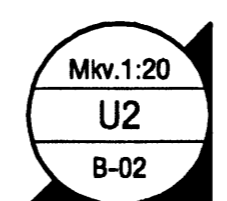
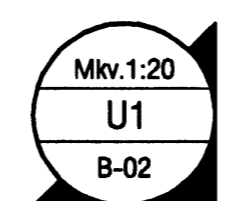
**Ein.u15 2.stk.** Þykkt: 200 mm  
Þyngd: 0,139 Tonn  
Flatarmál: 0,272



**Ein.u16** Þykkt: 200 mm  
Þyngd: 0,440 Tonn  
Flatarmál: 0,864



3 stk. K10 U-lykkjur  
soðnar á stálplattann með 4mm  
kverksuðu  
L=2\*(150+220)+100=840



Stálsúla (stangarstál) 70x70  
slétt við úthorn sókkla.  
Súlan er soðin á plattann með  
6mm kverksuðu  
Stálplatti 200x200x15 innsteyptur í vegg

**Skýringar:**  
Þykkt eininga er 200mm nema eining 10 sem er 270mm.  
**Járbending:**  
Járnotta K257 í miðri einingu.  
Langjárn 2stk K16 í efri og neðri brún sem standa 150mm út úr endum eininga.  
Tengijárn við botnplötu eru K10 c/c 200 sem krækjast í 1 stk K12.

Byggingafulltrúinn í Hafnarfirði  
F.h. Sigurbjartur Halldórsson

<p><b>VEKTOR</b> - hönnun og ráðgjöf - Nýbýlavegi 6, 200 Kópavogi.</p>		<p>Sigurður Halldórsson Byggingatekniráðgjafi Kl. 030659-7740 Sími: 554-0650 fax: 554-0698.</p>		<p><b>KVISTAVELLIR 35, HAFNARFIRÐI</b> Undirstöður, deili og veggásýndir</p>	
Telkn. nr.	Tilvísun á teikningu	Br.	Dags.	Hannað	Telkn.
				PJ	MA
Dagsetning	Verk nr.	Mælikvarði	Telkn. nr.		
03.01.07	A-06-04-23	1:20/50	B-03		