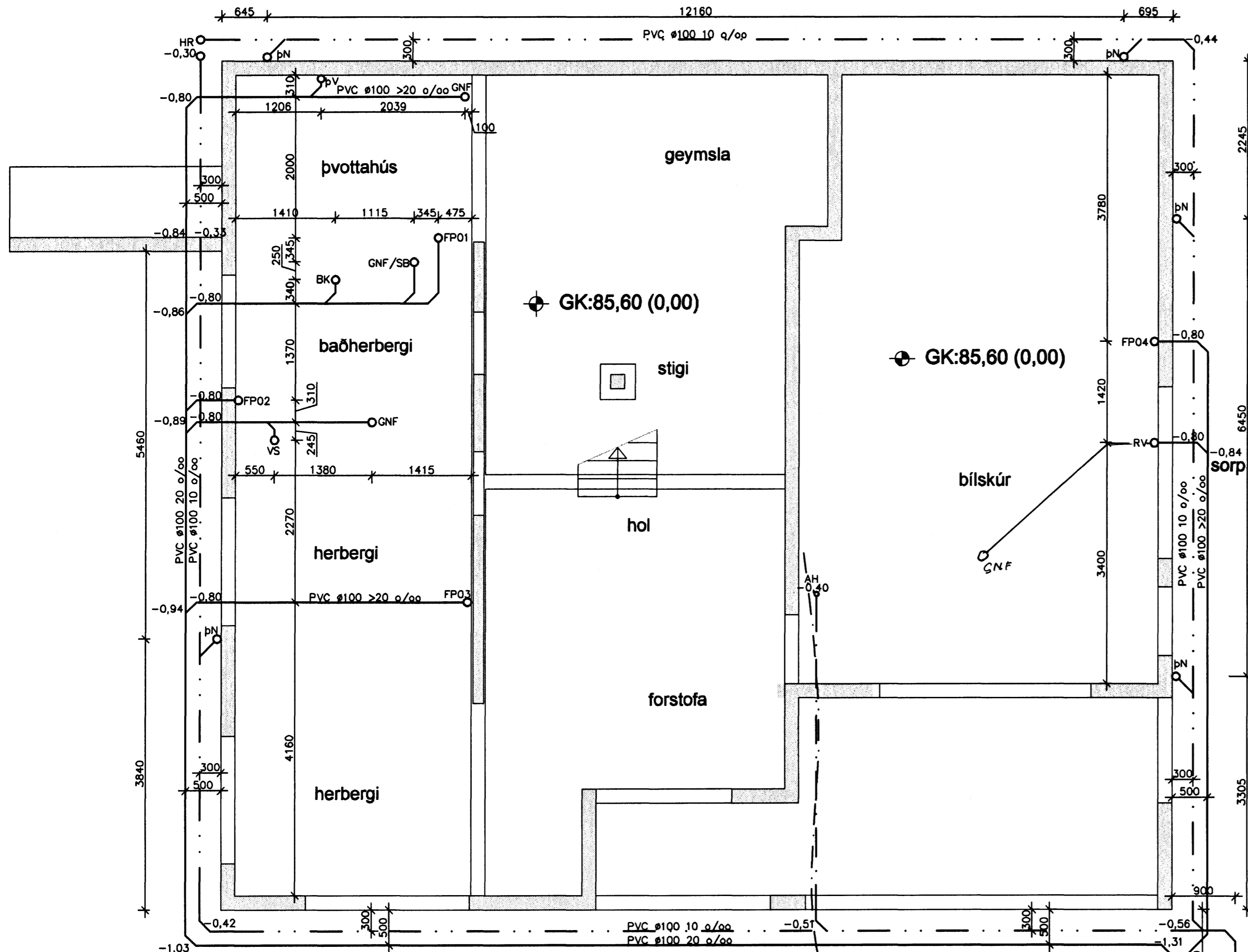


GRUNNMYND
1:50



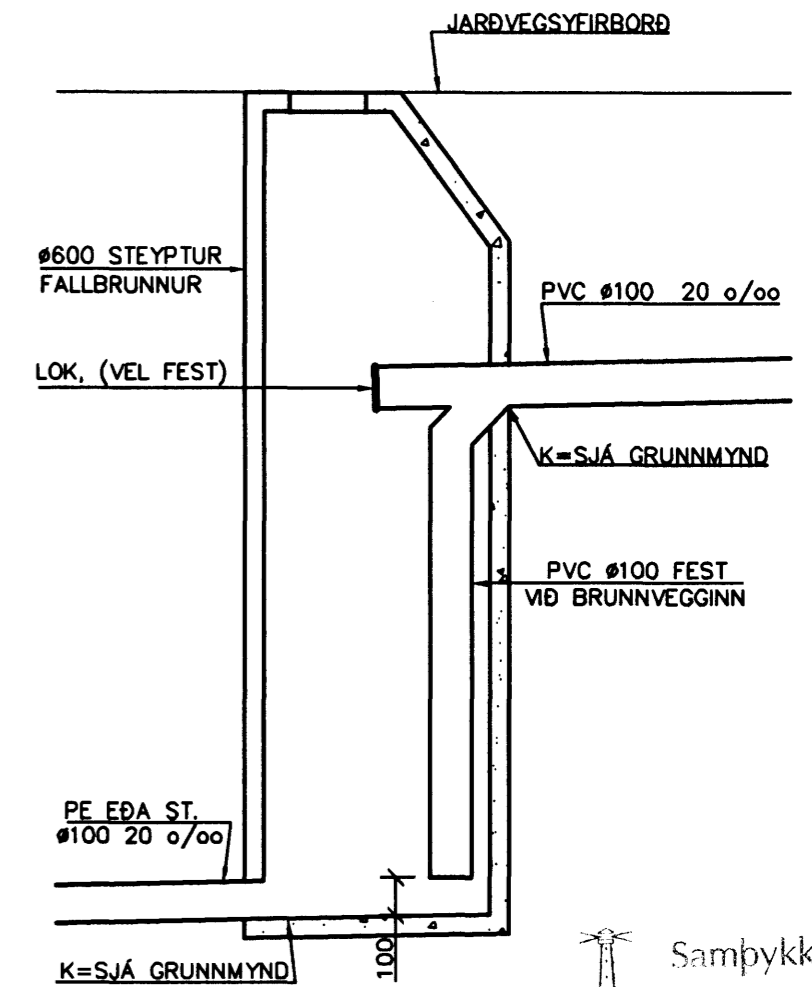
SKÝRINGAR

- FRÆRENNSLIÖGN
- - - - - REGNVATNSLÖGN
- · · · · JARÐVATNSLÖGN
- · · · · REGNV.LÖGN OG JARÐV.LÖGN
- - - - - KALT VATN (VATNSVEITA)

- J=LAGNIR ÚR STEYPUJÁRNI
- PE=LAGNIR ÚR POLYETHYLEN
- PP=LAGNIR ÚR POLYPROPEYLEN
- PVC=LAGNIR ÚR POLYVINYLCHLORID
- ST=LAGNIR ÚR STEINSTEYPU

- FP01 = FALLPIPA NR. 1
- K = HÆÐARKÓTI

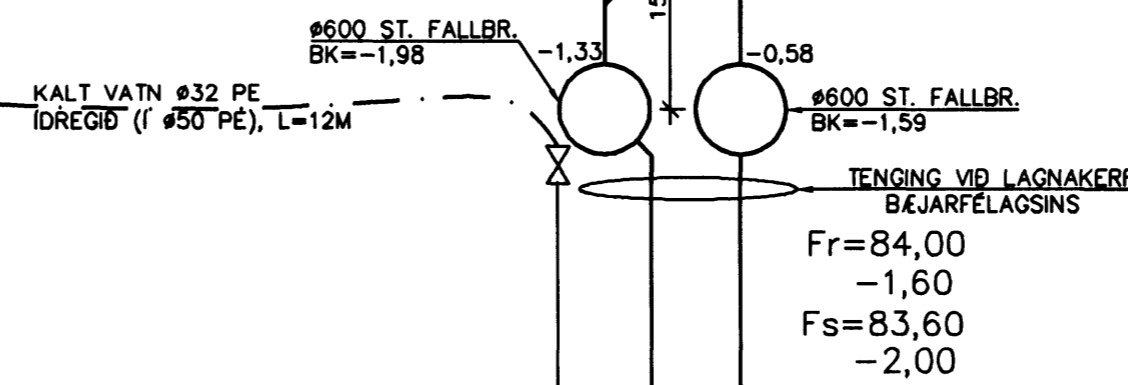
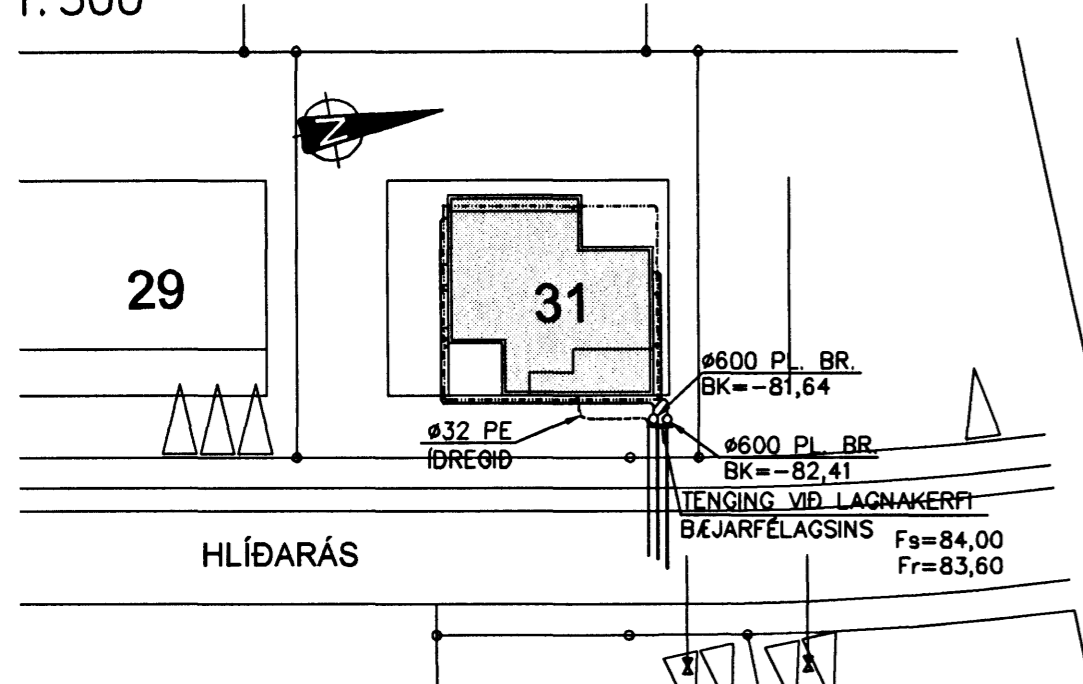
DEILI Í FALLBRUNN
1:20



Samþykkt þann
12. MARS 2011

Byggingaúlltrúinn í Hafnarfirði.
F.h. Sigurbjartur Halleórsson

AFSTÖÐUMYND
1:50



SKÝRINGAR

- AH = AFFALL HITAVEITU
- BK = BAKKER
- BR = BRUNNUR
- EV = ELDHÚSVASKUR
- GN = GÖLFNIDURFALL
- GNF = GÖLFNIDURFALL MEÐ LOFTLÁSI
- HL = HANDLAUG
- HR = HREINSISTÓTUR
- IS = ÍSSKÁPUR
- KR = KRANAR
- NF = NIDURFALL
- RV = RÆSTIVASKUR
- SB = STURTBÓTN
- SN = SVALANIDURFALL
- SV = SKOLVASKUR
- ÚL = ÚTLOFTUN
- UV = UPPÞVOTTAVÉL
- ÚK = ÚTIKRANI, SJÁLFTÆMANDI OG FROSTFRIR
- VL = VATNSLÁS
- VS = VATNSSALERNI
- ÞN = ÞAKNIDURFALL
- ÞV = ÞVOTTAVÉL

Nr.	Dags.	Breyting	Af

MÆLINGAR OG RÁÐGJÖF EHF
Dalbrún 10, 701 Egilsstaðir
Sími: 471-2620, Netfang: mor@simnet.is

HLÍÐARÁS 31
HAFNARFJÖRÐUR

LAGNIR
LAGNIR Í JÖRÐ
GRUNNMYND

Teikn. BG/SG	Hönnuður aðaluppd. <i>SMH</i>
Dags: 14-02-07	Mkv: 1:50/500
Samþ. <i>SMH</i>	Nr. L01

Stefán Guðmundsson Kt. 301171-4989